

ELEXDC 20



E LERA C 20

NÁVOD K INSTALACI

CZ

NÁVOD NA INŠTALÁCIU

SK

INSTRUKCJA MONTAŻU

PL

TELEPÍTÉSI ÚTMUTATÓ

HU

Technické informace

Deklarované vlastnosti výrobku

| Harmonizovaná norma | | ČSN EN 60335-1 ČSN EN 60335-2-30 ed. 3 (361045) | | |
|---|------------------|---|------|----|
| Střídavé elektrické napětí | U | 230 | 240 | V |
| Frekvence | f | 50 | 50 | Hz |
| Jmenovitý tepelný výkon | P _{nom} | 1800 | 2000 | W |
| Minimální tepelný výkon | P _{min} | 900 | 1000 | W |
| Maximální nepřetržitý tepelný výkon | P _{max} | 1800 | 2000 | W |
| Spotřeba energie (modul Optimyst) | | 130 | | W |
| Maximální spotřeba energie | | 2000 | | W |
| Pomocná spotřeba elektrické energie | | | | |
| V pohotovostním režimu | P _{nom} | 0,45 | 0,48 | W |
| Objem zásobníku (cca 6 hodin provozu) | | 1 | | l |
| Intenzita plamene (Nastavitelná výška plamene) | | 6 úrovní (stupňů) | | |
| Intenzita zvuku (Nastavitelná hlasitost zvuku) | | 5 úrovní (stupňů) | | |
| Rozměry (Výška Šířka Hloubka) | | 1437 600 450 | | mm |
| Rozměry skla (Výška Šířka Hloubka) | | 488 600 446 | | mm |
| Hmotnost | | 170 | | kg |

Instalace výrobku

Před připojením výrobku zkontrolujte, zda je napájecí napětí stejné jako napětí uvedené na výrobku (**výrobním štítku**).

Při montáži a provozu výrobku, musí být dodrženy všechny místní předpisy, včetně předpisů, které se týkají národních a evropských norem!
Montáž a instalace výrobků smí být provedena pouze oprávněnou autorizovanou osobou. Seznam autorizovaných osob je uveden na webových stránkách společnosti **Romotop spol. s r.o.**



Přečtěte si pozorně všeobecný návod.



Výrobek nesmí být instalován:

- ve venkovním prostředí.
- v bezprostřední blízkosti vany, sprchy nebo bazénu.
- v místnostech, kde se zpracovávají, skladují nebo vyrábí vznětlivé nebo výbušné látky nebo směsi.
- na kobercích s vysokým vlasem nebo na kobercích s dlouhými vlákny, ani ve vzdálenosti menší než **750 mm** od jakékoli převislé plochy. Udržujte hořlavé materiály, jako jsou závěsy a jiné bytové doplňky, v dostatečné vzdálenosti od přední, boční a zadní strany výrobku.

Výrobek musí být instalován:

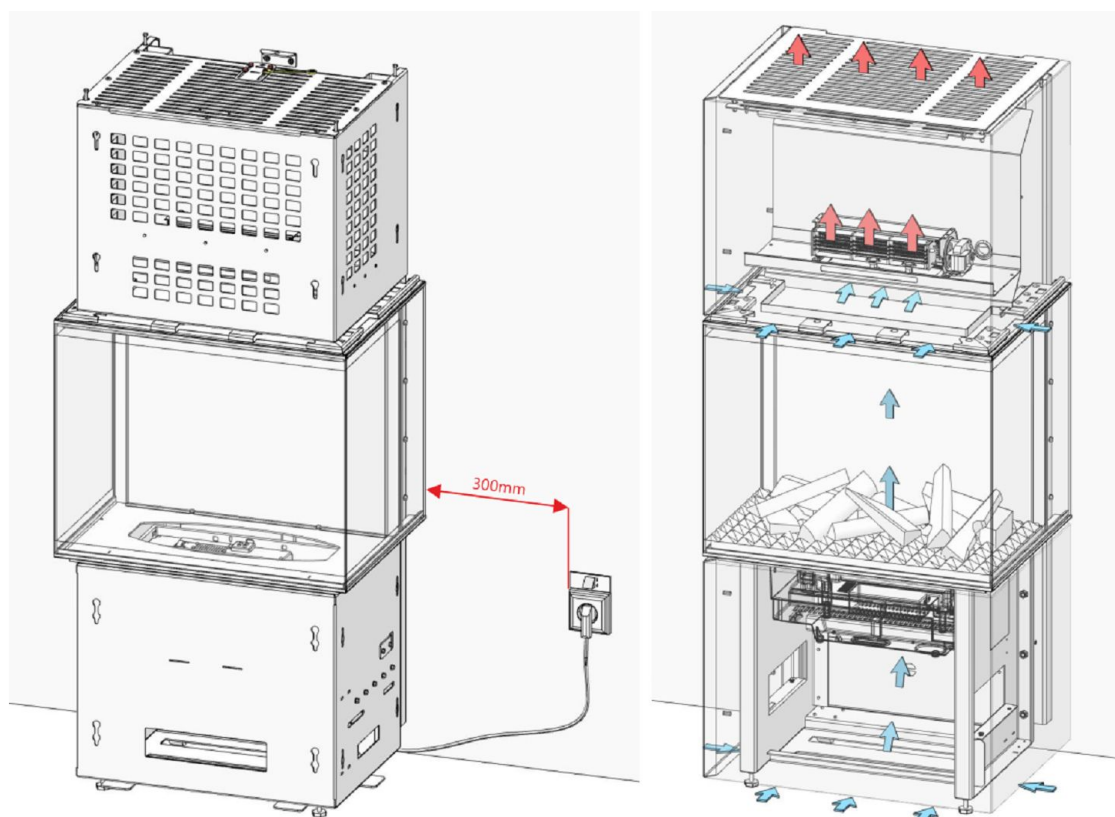
- dle návodu k montáži.
- tak, aby byla mřížka proudění vzduchu, nacházející se v horní části výrobku zcela volná a v bezpečné vzdálenosti od stropu (viz Návod k montáži), polic nebo jakýchkoliv jiných překážek.
- tak, aby mezera mezi podlahou a spodní částí výrobku byla cca **27 mm**. Mezera je důležitá pro správnou funkci výrobku. Nasávaný vzduch mezerou do výrobku formuje obraz plamene a při jejím zakrytí nebo zmenšení by se mohl výrobek dokonce poškodit.
- tak, aby mezera mezi horní částí skla a obkladem výrobku nebyla zakrytá. Nasávaný vzduch slouží k ochlazení topné jednotky. Zakrytím hrozí přehřátí topného prvku.

BEZPEČNOST:

Výrobek musí být připevněn do stěny za výrobkem pomocí dodávaného příslušenství – háček pro zavěšení a 2x karabina (viz Návod k montáži). Po připevnění háčku na stěnu se ujistěte, zda je dostatečně připevněný, aby bylo zabráněno nechtěnému vyvrácení a poškození výrobku.

Instalace výrobku

Obr. 1 Příklad Instalace výrobku a proudění vzduchu



Dodávané příslušenství

- Dálkový ovladač (baterie 2x AA nejsou součástí / opcionálně dle typu výrobku)
- Imbusový klíč č. 4
- Montážní pomůcka
- Háček pro zavěšení
- Karabina – 2x

Obr. 2 Příbalové dílce

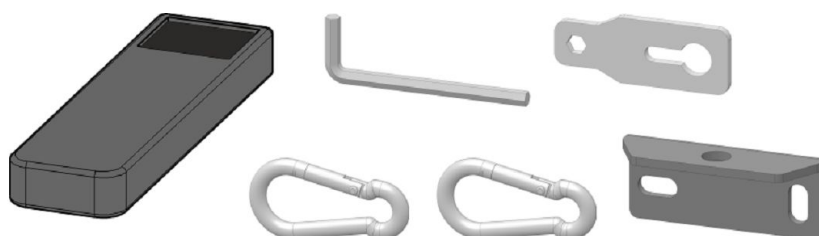
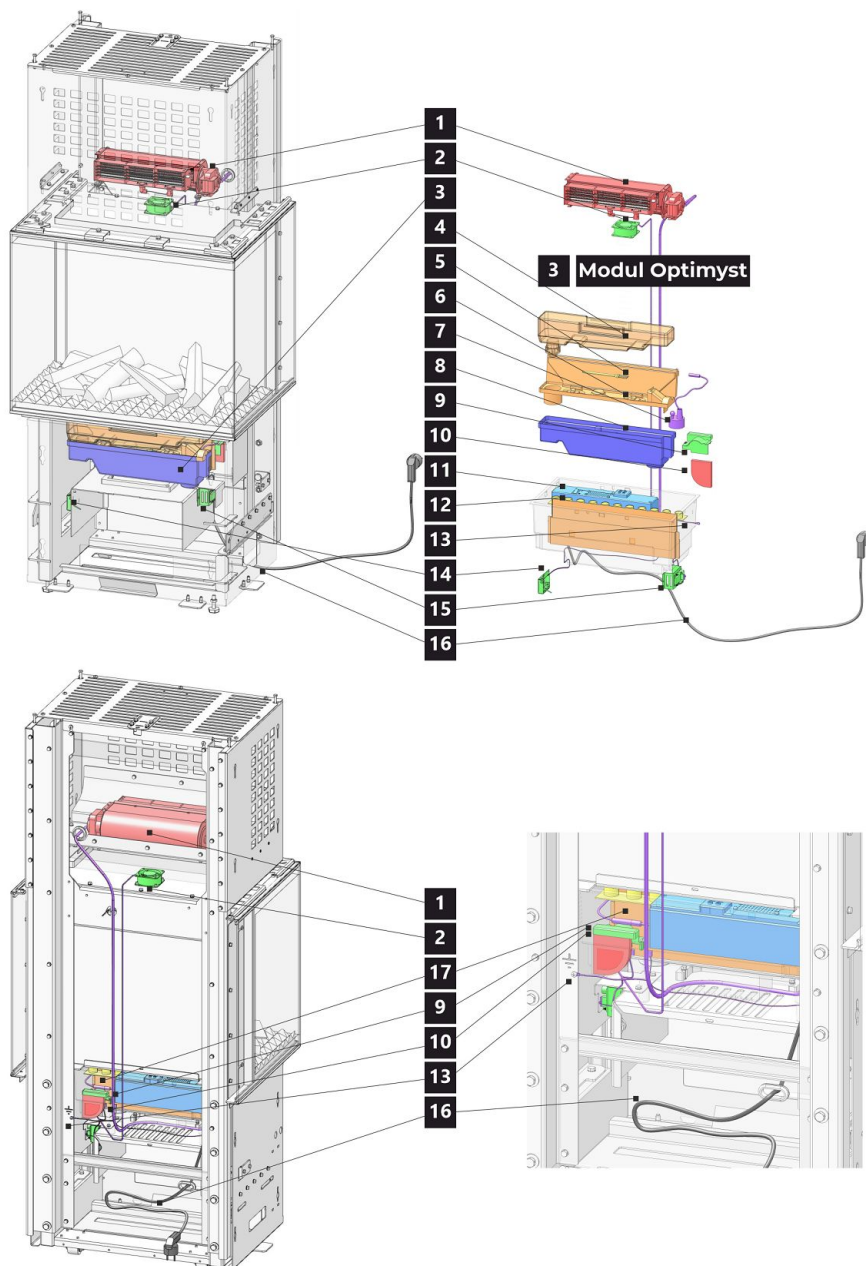


Schéma zapojení

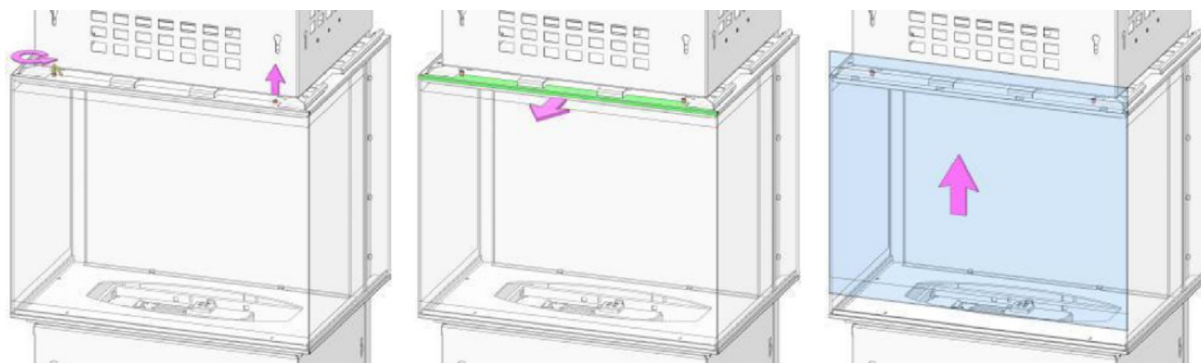


- | | |
|-----------------------------------|---|
| 1. Topná jednotka | 10. Vzduchový filtr |
| 2. Odsávací ventilátor | 11. Přepínač A |
| 3. Modul Optimyst | 12. LED |
| 4. Zásobník na vodu | 13. Uzemnění výrobku |
| 5. Kartáč | 14. Termostatické čidlo (NTC) |
| 6. Tryska | 15. BT přijímač (Bluetooth přijímač) |
| 7. Měnič | 16. Napájecí kabel |
| 8. Jímka | 17. Elektrický konektor |
| 9. Kryt vzduchového filtru | |

Instalace setu polínek

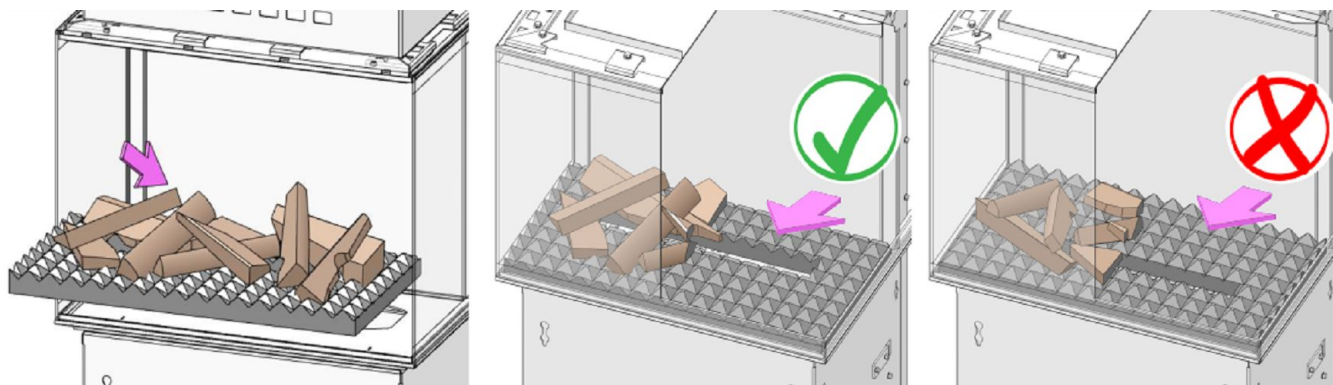
1. Instalaci proveďte dle návodu k montáži.
2. Set polínek vyjměte z krabice (je součástí dodávky výrobku).
3. Povolte šrouby na horní liště skla výrobku přiloženým imbusovým klíčem č. 4 (viz obr. 3).
Lištu vysuňte směrem k sobě a sklo vytáhněte směrem mírně šikmo nahoru.

Obr. 3 Vyjmutí skla



4. Set polínek umístěte do výrobku (viz obr. 4). Pro opětovnou montáž skla postupujte v opačném pořadí.
Pokud je výrobek zapojen do elektrické sítě nemanipulujte se sklem a ohništěm.

Obr. 4 Instalace setu polínek



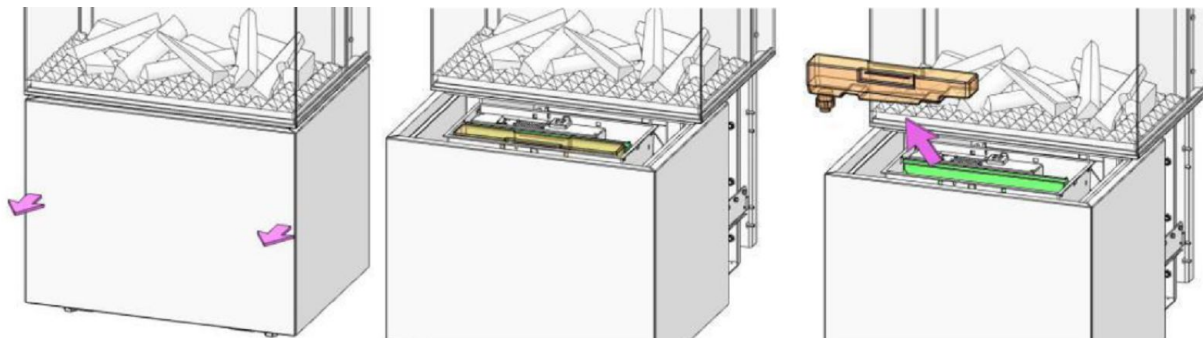
Instalace obkladu

Instalaci proveďte dle návodu k montáži.

Naplnění zásobníku na vodu

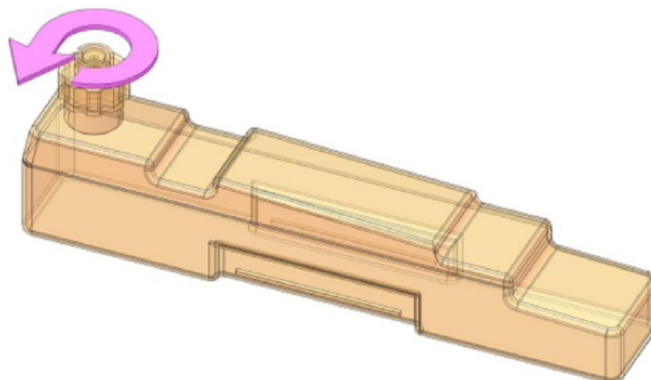
1. Vysuňte dvířka směrem k sobě (viz obr. 5). Dvířka jsou opatřena ze spodní vnitřní strany madlem pro snadnou manipulaci. Vyjměte zásobník na vodu z jímky.

Obr. 5 Vysunutí dvířek a vyjmutí zásobníku na vodu



2. Umístěte zásobník na vodu do dřezu a sejměte víčko (otáčejte proti směru hodinových ručiček, aby se víčko otevřelo) (viz obr. 6).

Obr. 6 Zásobník na vodu



3. Naplňte zásobník na vodu pouze demineralizovanou vodou. Je to nezbytné pro prodloužení životnosti jednotky produkující mlžný efekt plamene.

UPOZORNĚNÍ:

Používejte pouze demineralizovanou vodu.

Nepoužívejte destilovanou vodu.

Lze používat i vodu z vodovodu o tvrdosti nižší než 10 dH. Tato voda by měla být filtrována pomocí běžného domácího vodního filtru a filtr by měl být pravidelně vyměňován.



4. Zašroubujte zpět uzávěr – neutahujte příliš.
5. Umístěte zásobník na vodu do jímky tak, aby uzávěr zásobníku směřoval dolů a plochá strana zásobníku směřovala ven.
6. Připojte výrobek do elektrické sítě.
7. Stiskněte přepínač „A“ (viz obr. 7) do polohy **ON (I)**. Měli byste slyšet zvukový signál. Zasuňte dvířka směrem od sebe zpět do výrobku.

Naplnění zásobníku na vodu

UPOZORNĚNÍ: Vždy se přesvědčte, že dvířka jsou zasunuta.

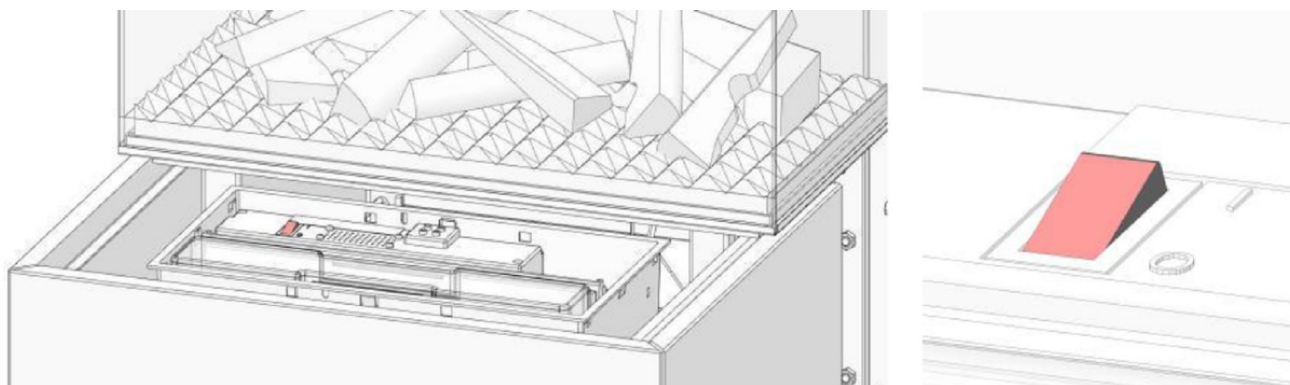
Nevysunujte dvířka za provozu výrobku.

Pokud necháte dvířka mírně pootvřená může to vést k poškození výrobku. Vodní pára nebude proudit přímo nahoru, ale bude proudit v prostoru dna výrobku a modulu Optimyst, jenž může poškodit výrobek nežádoucí vlhkostí.

Nedívejte se přímo do svítících LED diod, chraňte si svůj zrak.



Obr. 7 Přepínač A na výrobku



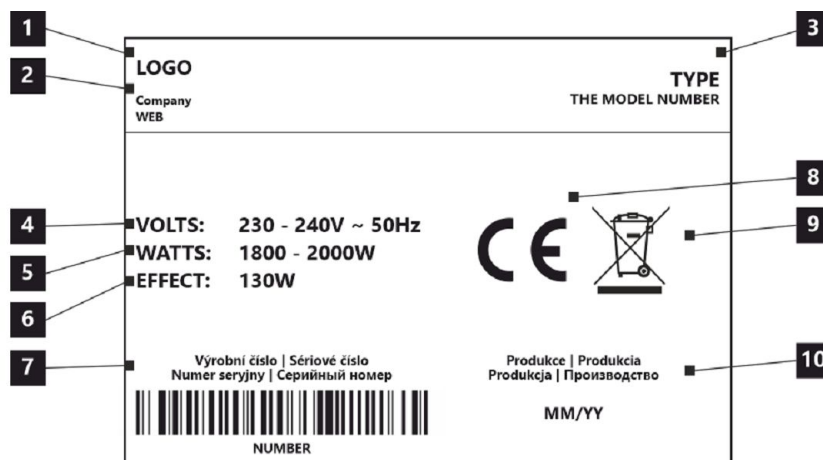
8. Aktivujte dálkový ovladač viz Všeobecný návod / Návod k obsluze:

Kapitola – Obsluha pomocí dálkového ovladače.

UPOZORNĚNÍ: Tento výrobek lze ovládat pouze pomocí dodaného dálkového ovladače.

Parametry uvedené na výrobním štítku výrobku

Obr. 8 Výrobní štítek



| Parametr | Jednotka | Vysvětlení |
|----------|----------|--|
| 1. | | Název výrobce nebo registrovaná ochranná známka |
| 2. | | Sídlo společnosti, web |
| 3. | | Typ, číslo nebo označení modelu pro identifikaci výrobku |
| 4. | V / Hz | Napájení / napětí |
| 5. | W | Jmenovitý tepelný výkon |
| 6. | W | Spotřeba energie (modul Optimyst) |
| 7. | | Čárový kód výrobní číslo |
| 8. | | Značka shody CE |
| 9. | | Recyklace elektrických výrobků |
| 10. | | Měsíc a rok výroby (produkce) |

Celkové rozměry výrobku s ohledem na instalaci

Rozměry výrobku naleznete v **rozměrovém náčrtu**.

Technické informácie

Deklarované vlastnosti výrobku

| Harmonizovaná norma | | ČSN EN 60335-1 ČSN EN 60335-2-30 ed. 3 (361045) | | |
|---|------------------|---|------|----|
| Striedavé elektrické napätie | U | 230 | 240 | V |
| Frekvencia | f | 50 | 50 | Hz |
| Menovitý tepelný výkon | P _{nom} | 1800 | 2000 | W |
| Minimálny tepelný výkon | P _{min} | 900 | 1000 | W |
| Maximálny nepretržitý tepelný výkon | P _{max} | 1800 | 2000 | W |
| Spotreba energie (modul Optimyst) | | 130 | | W |
| Maximálna spotreba energie | | 2000 | | W |
| Pomocná spotreba elektrickej energie | | | | |
| V pohotovostnom režime | P _{nom} | 0,45 | 0,48 | W |
| Objem zásobníka (cca 6 hodín prevádzky) | | 1 | | l |
| Intenzita plameňa (Nastaviteľná výška plameňa) | | 6 úrovní (stupňov) | | |
| Intenzita zvuku (Nastaviteľná hlasitosť zvuku) | | 5 úrovní (stupňov) | | |
| Rozmery (Výška Šírka Hĺbka) | | 1437 600 450 | | mm |
| Rozmery skla (Výška Šírka Hĺbka) | | 488 600 446 | | mm |
| Hmotnosť | | 170 | | kg |

Instalace výrobku

Pred pripojením výrobku skontrolujte, či napájacie napätie zodpovedá napätiu uvedenému na výrobku **(výrobný štítok)**.

Pri montáži a prevádzke výrobku musia byť dodržané všetky miestne predpisy, vrátane predpisov týkajúcich sa národných a európskych noriem!
Montáž a inštaláciu výrobku smie vykonať iba oprávnená autorizovaná osoba. Zoznam autorizovaných osôb je uvedený na webovej stránke spoločnosti **Romotop spol. s r.o.**



Pozorne si prečítajte všeobecné pokyny.



Výrobok nesmie byť inštalovaný:

- vo vonkajšom prostredí.
- v bezprostrednej blízkosti vane, sprchy alebo bazéna.
- v miestnostiach, kde sa spracovávajú, skladujú alebo vyrábajú horľavé či výbušné látky alebo zmesi.
- na kobercoch s vysokým vlasom alebo na kobercoch s dlhými vláknami, ani vo vzdialenosti menšej ako **750 mm** od akejkoľvek previsnutej plochy. Horľavé materiály, ako sú závesy a iné bytové doplnky, musia byť v dostatočnej vzdialenosti od prednej, bočnej a zadnej strany výrobku.

Výrobok musí byť inštalovaný:

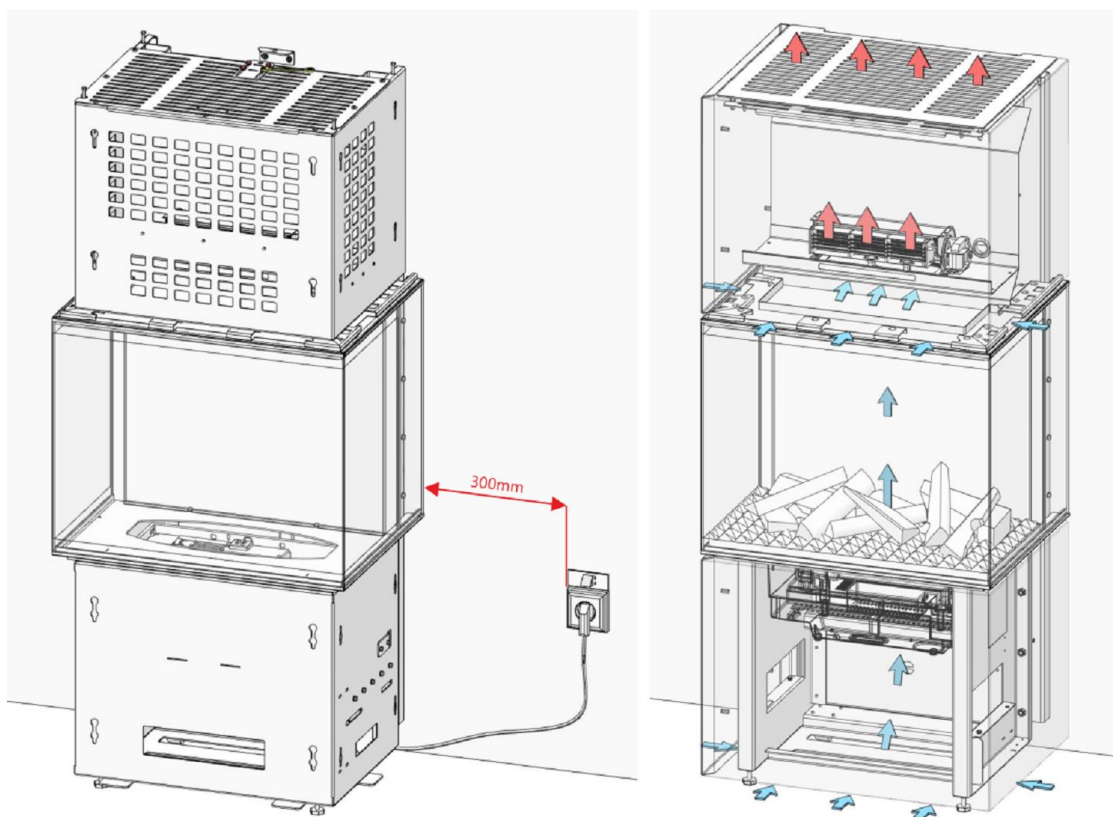
- podľa návodu na montáž.
- tak, aby mriežka prúdenia vzduchu nachádzajúca sa v hornej časti výrobku bola úplne voľná a v bezpečnej vzdialenosti od stropu (pozri Návod na montáž), políc alebo akýchkoľvek iných prekážok.
- tak, aby medzera medzi podlahou a spodnou časťou výrobku bola približne **27 mm**. Táto medzera je dôležitá pre správnu funkciu výrobku. Nasávaný vzduch cez medzeru do výrobku formuje obraz plameňa, a pri jej zakrytí alebo zmenšení by mohlo dôjsť k poškodeniu výrobku.
- tak, aby medzera medzi hornou časťou skla a obkladom výrobku nebola zakrytá. Nasávaný vzduch slúži na ochladzovanie vykurovacej jednotky. Jej zakrytím hrozí prehriatie vykurovacieho prvku.

BEZPEČNOSŤ:

Výrobok pripevnite k stene za výrobkom pomocou dodaného príslušenstva – závesného háčika a 2× karabíny (pozri Návod na montáž). Po upevnení háčika na stenu sa uistite, že je dostatočne pevne uchytený, aby sa zabránilo nechcenému vyvráteniu a poškodeniu výrobku.

Inštalácia výrobku

Obr. 1 Príklad inštalácie výrobku a prúdenia vzduchu



Dodávané príslušenstvo

- Diaľkový ovládač (batérie 2x AA nie sú súčasťou balenia / opcionálne podľa typu výrobku)
- Imbusový kľúč č. 4
- Montážna pomôcka
- Závesný háčik
- Karabína – 2x

Obr. 2 Príbalové diely

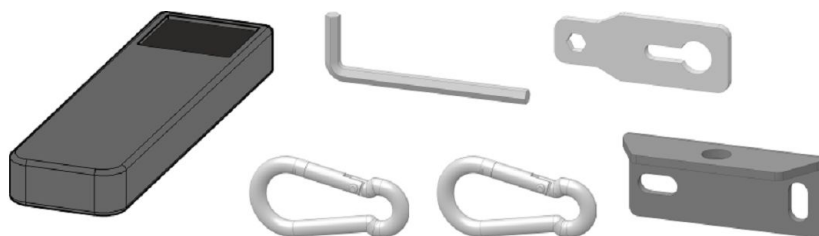
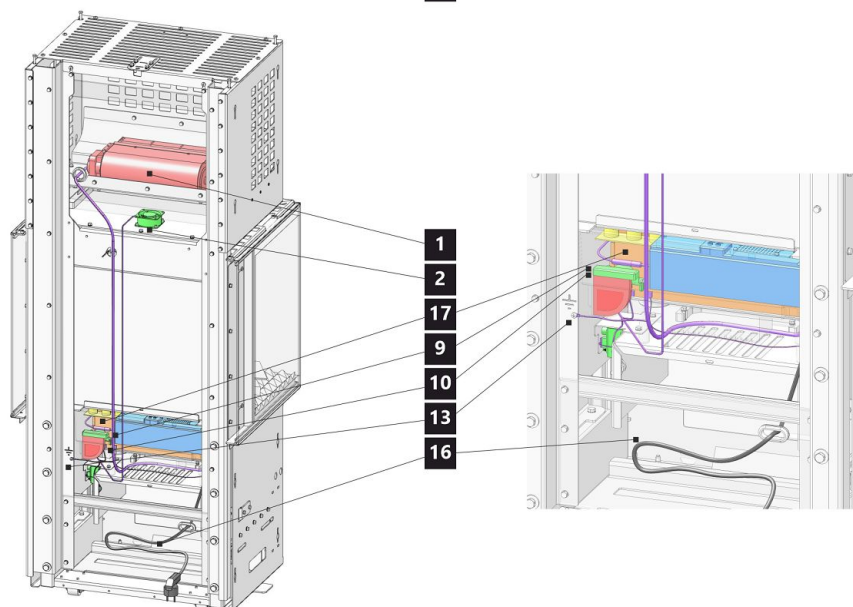
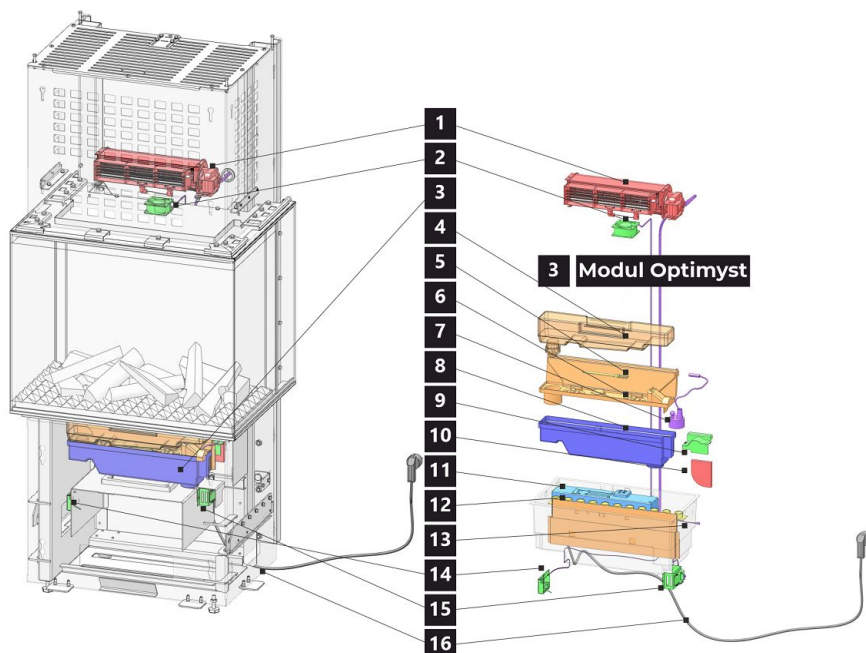


Schéma zapojenia

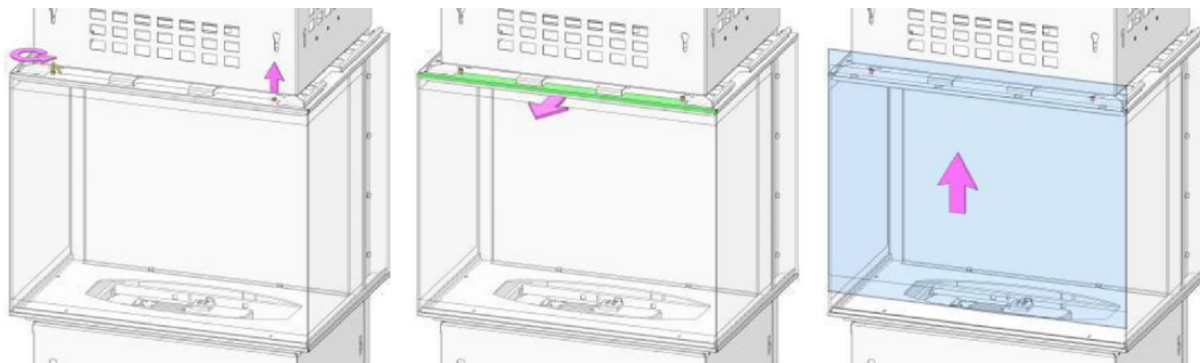


- | | |
|-----------------------------------|---|
| 1. Výchrevná jednotka | 10. Vzduchový filter |
| 2. Odsávací ventilátor | 11. Prepínač A |
| 3. Modul Optimyst | 12. LED dióda |
| 4. Zásobník na vodu | 13. Uzemnenie výrobku |
| 5. Kefka | 14. Termostatický senzor (NTC) |
| 6. Tryska | 15. BT prijímač (Bluetooth prijímač) |
| 7. Menič | 16. Napájací kábel |
| 8. Nádržka | 17. Elektrický konektor |
| 9. Kryt vzduchového filtra | |

Inštalácia súpravy polienok

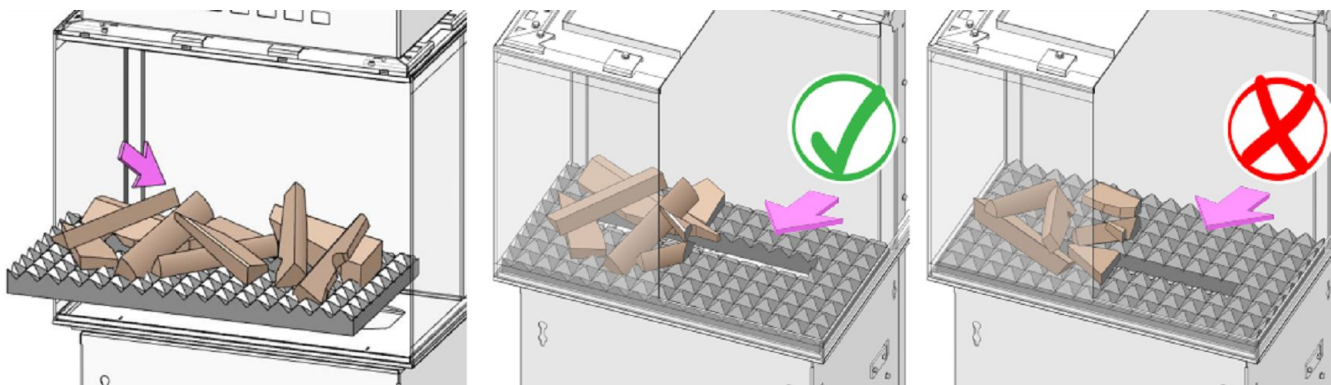
1. Inštaláciu vykonajte podľa návodu na montáž.
2. Súpravu polienok vyberte z krabice (je súčasťou dodávky výrobku).
3. Uvoľnite skrutky na hornej lište skla výrobku pomocou priloženého imbusového kľúča č. 4 (pozri obr. 3).
Lištu vysuňte smerom k sebe a sklo vytiahnite mierne šikmo nahor.

Obr. 3 Odňatie skla



4. Súpravu polienok umiestnite do výrobku (pozri obr. 4). Pri opätovnej montáži skla postupujte v opačnom poradí. Ak je výrobok pripojený k elektrickej sieti, nemanipulujte so sklom ani s ohniskom.

Obr. 4 Inštalácia súpravy polienok



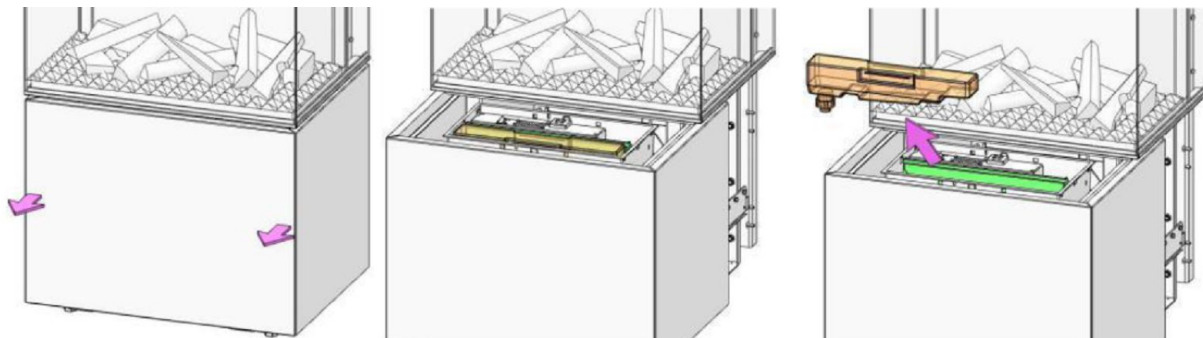
Inštalácia obkladu

Inštaláciu vykonajte podľa návodu na montáž.

Naplnenie zásobníku na vodu

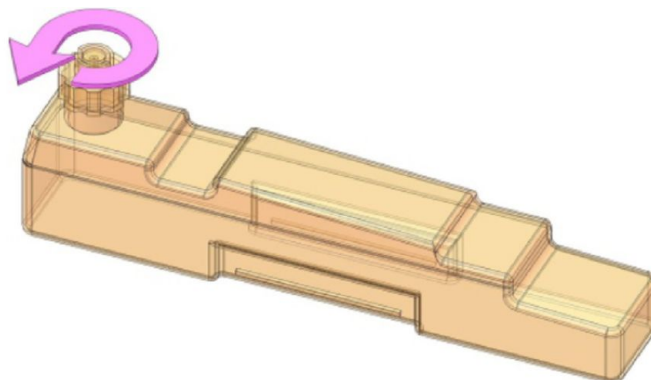
1. Vytiahnite dvierka smerom k sebe (pozri obr. 5). Dvierka sú z vnútornej spodnej strany vybavené úchytkou pre jednoduchú manipuláciu. Vyberte zásobník na vodu zo zbernej nádržky.

Obr. 5 Vysunutie dvierok a vybratie zásobníka na vodu



2. Umiestnite zásobník na vodu do drezu a zložte viečko (otáčajte proti smeru hodinových ručičiek, aby sa viečko otvorilo) (pozri obr. 6).

Obr. 6 Zásobník na vodu



3. Zásobník na vodu naplňte výhradne demineralizovanou vodou. Je to nevyhnutné pre predĺženie životnosti jednotky vytvárajúcej hmlový efekt plameňa.

UPOZORNENIE:

Používajte výhradne demineralizovanú vodu.

Nepoužívajte destilovanú vodu.

Je možné použiť aj vodu z vodovodu s tvrdosťou nižšou ako 10 dH. Táto voda by mala byť prefiltrovaná pomocou bežného domáceho vodného filtra, pričom filter je potrebné pravidelne vymieňať.



4. Zaskrutkujte späť uzáver – neťahajte ho príliš silno.
5. Umiestnite zásobník na vodu do nádržky tak, aby uzáver smeroval nadol a plochá strana zásobníka smerovala von.
6. Pripojte výrobok do elektrickej siete.
7. Stlačte prepínač „A“ (pozri obr. 7) do polohy **ON (I)**. Mali by ste počuť zvukový signál. Zasuňte dvierka smerom od seba späť do výrobku.

Naplnenie zásobníku na vodu

UPOZORNENIE: Vždy sa uistite, že dvierka sú zasunuté.

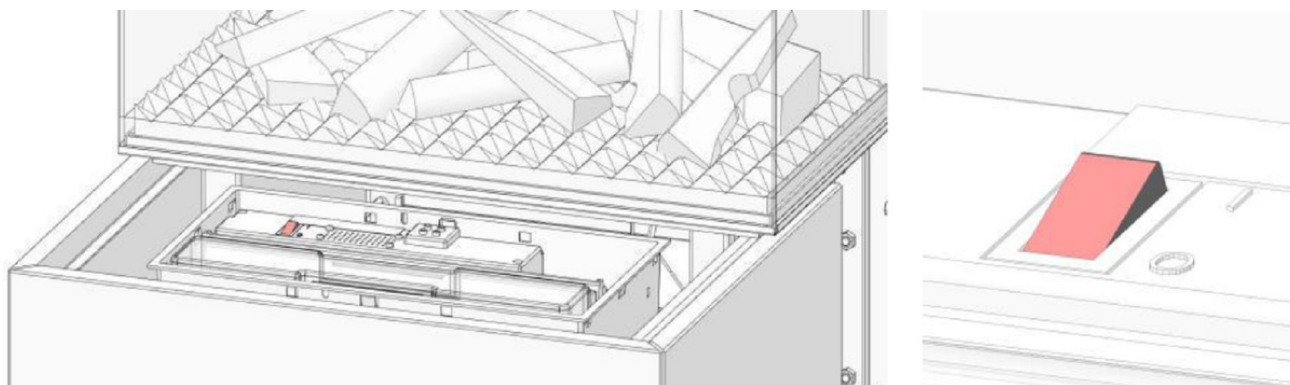
Počas prevádzky výrobku dvierka nevysúvajte.

Ak necháte dvierka mierne pootvorené, môže dôjsť k poškodeniu výrobku. Vodná para nebude stúpať priamo nahor, ale bude sa šíriť v priestore dna výrobku a modulu Optimyst, čo môže spôsobiť nežiaducu vlhkosť a poškodenie zariadenia.

Nepozerajte sa priamo do svietiacich LED diód – chráňte si zrak.



Obr. 7 Prepínač A na výrobku



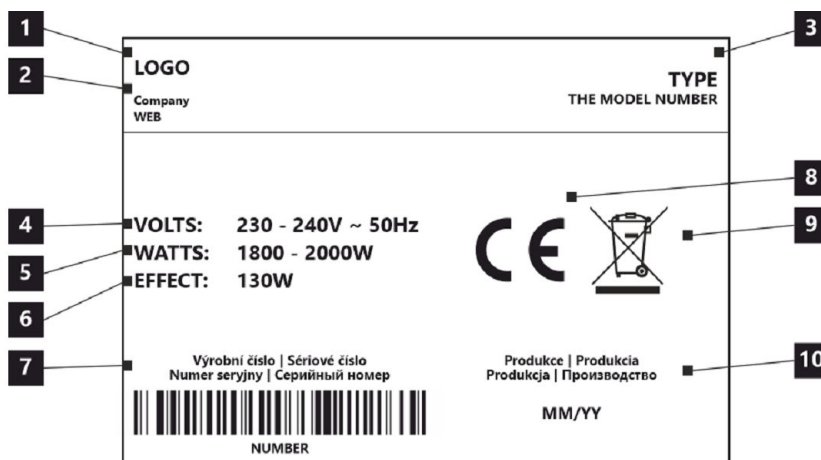
8. Aktivujte diaľkový ovládač pozri Všeobecný návod / Návod na obsluhu:

Kapitola – Ovládanie pomocou diaľkového ovládača.

UPOZORNENIE: Tento spotrebič je možné ovládať iba pomocou dodaného diaľkového ovládača.

Parametry uvedené na výrobním štítku výrobku

Obr. 8 Výrobní štítek



| Parameter | Jednotka | Vysvetlenie |
|-----------|----------|--|
| 1. | | Názov výrobcu alebo registrovaná ochranná známka |
| 2. | | Sídlo spoločnosti, webová stránka |
| 3. | | Typ, číslo či označenie modelu na indentifikáciu výrobku |
| 4. | V / Hz | Napájanie / napätie |
| 5. | W | Menovitý tepelný výkon |
| 6. | W | Spotreba energie (modul Optimyst) |
| 7. | | Čiarový kód Výrobné číslo |
| 8. | | Označenie zhody CE |
| 9. | | Recyklácia elektrických výrobkov |
| 10. | | Mesiac a rok výroby |

Celkové rozmery výrobku s ohľadom na inštaláciu

Rozmery výrobku nájdete v **rozmerovom náčrte**.

Informacje techniczne

Deklarowane właściwości produktu

| Powiązana specyfikacja techniczna | | ČSN EN 60335-1 ČSN EN 60335-2-30 ed. 3 (361045) | | |
|--|------------------|---|------|----|
| Napięcie zasilania (prąd przemienny) | U | 230 | 240 | V |
| Częstotliwość | f | 50 | 50 | Hz |
| Nominalna moc grzewcza | P _{nom} | 1800 | 2000 | W |
| Minimalna moc grzewcza | P _{min} | 900 | 1000 | W |
| Maksymalna ciągła moc grzewcza | P _{max} | 1800 | 2000 | W |
| Pobór mocy (moduł Optimyst) | | 130 | | W |
| Maksymalny pobór mocy | | 2000 | | W |
| Pomocniczy pobór energii elektrycznej | | | | |
| W trybie czuwania | P _{nom} | 0,45 | 0,48 | W |
| Pojemność zbiornika (ok. 6 godzin pracy) | | 1 | | l |
| Intensywność płomienia (regulowana wysokość płomienia) | | 6 poziomów (stopni) | | |
| Intensywność dźwięku (regulowana głośność efektu dźwiękowego) | | 5 poziomów (stopni) | | |
| Wymiary podstawowe (Wysokość Szerokość Głębokość) | | 1437 600 450 | | mm |
| Wymiary szkła (Wysokość Szerokość Głębokość) | | 488 600 446 | | mm |
| Waga | | 170 | | kg |

Instalacja produktu

Przed podłączeniem produktu sprawdź, czy napięcie zasilania jest takie samo jak napięcie podane na produkcie (**Etykieta produkcyjna**).

Podczas montażu i eksploatacji urządzenia należy przestrzegać wszystkich lokalnych przepisów, w tym przepisów dotyczących norm krajowych i europejskich. Montaż i instalacja urządzenia mogą być przeprowadzane wyłącznie przez upoważnioną, autoryzowaną osobę. Lista autoryzowanych osób znajduje się na stronie internetowej firmy **Romotop spol. s r.o.**



Przeczytaj i postępuj zgodnie z ogólną instrukcją.



Urządzenie nie może być instalowane:

- na zewnątrz budynków.
- w bezpośrednim sąsiedztwie wanny, prysznicza lub basenu.
- w pomieszczeniach, w których przetwarzane, przechowywane lub produkowane są substancje lub mieszaniny łatwopalne albo wybuchowe.
- na dywanach z wysokim włosiem lub długimi włóknami, ani w odległości mniejszej niż **750 mm** od jakiegokolwiek wystającej powierzchni. Materiały łatwopalne, takie jak zasłony i inne elementy wyposażenia wewnątrz, należy trzymać w bezpiecznej odległości od przedniej, bocznej i tylnej części urządzenia.

Urządzenie musi być zainstalowane:

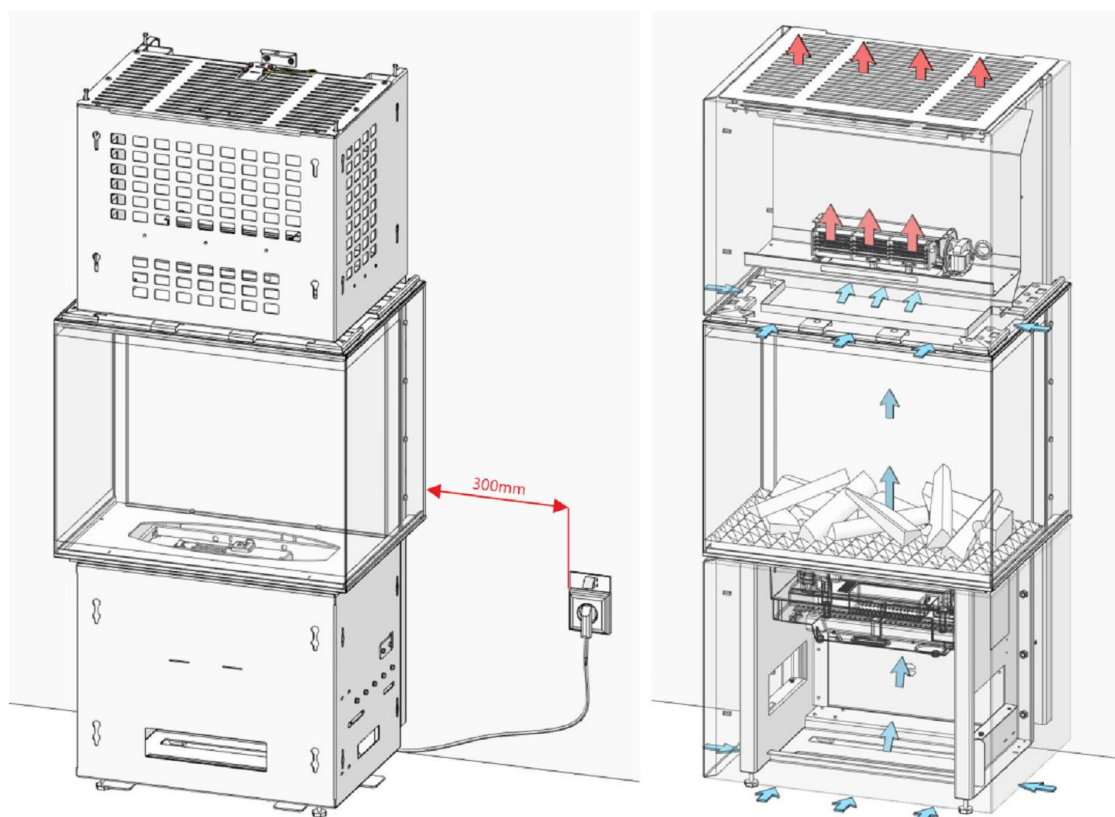
- zgodnie z instrukcją montażu.
- w taki sposób, aby kratka wentylacyjna znajdująca się w górnej części urządzenia była całkowicie odsłonięta i znajdowała się w bezpiecznej odległości od sufitu (patrz Instrukcja montażu), półek lub innych przeszkód.
- tak, aby szczelina między podłogą a dolną częścią urządzenia wynosiła około **27 mm**. Szczelina ta jest istotna dla prawidłowego działania urządzenia – zasysane przez nią powietrze kształtuje obraz płomienia, a jej zasłonięcie lub zmniejszenie może prowadzić do uszkodzenia urządzenia.
- tak, aby szczelina między górną częścią szyby a obudową urządzenia nie była zasłonięta. Zasysane powietrze służy do chłodzenia jednostki grzewczej – jej zasłonięcie grozi przegrzaniem elementu grzejącego.

BEZPIECZEŃSTWO:

Urządzenie należy przymocować do ściany za pomocą dołączonych akcesoriów – haczyka do zawieszania oraz 2 karabińczyków (patrz Instrukcja montażu). Po zamocowaniu haczyka do ściany należy upewnić się, że jest on odpowiednio przymocowany, aby zapobiec przypadkowemu przewróceniu się i uszkodzeniu urządzenia.

Instalacja produktu

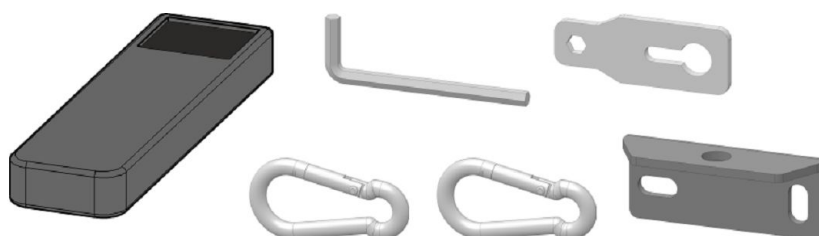
Rys. 1 Przykład instalacji urządzenia i przepływu powietrza



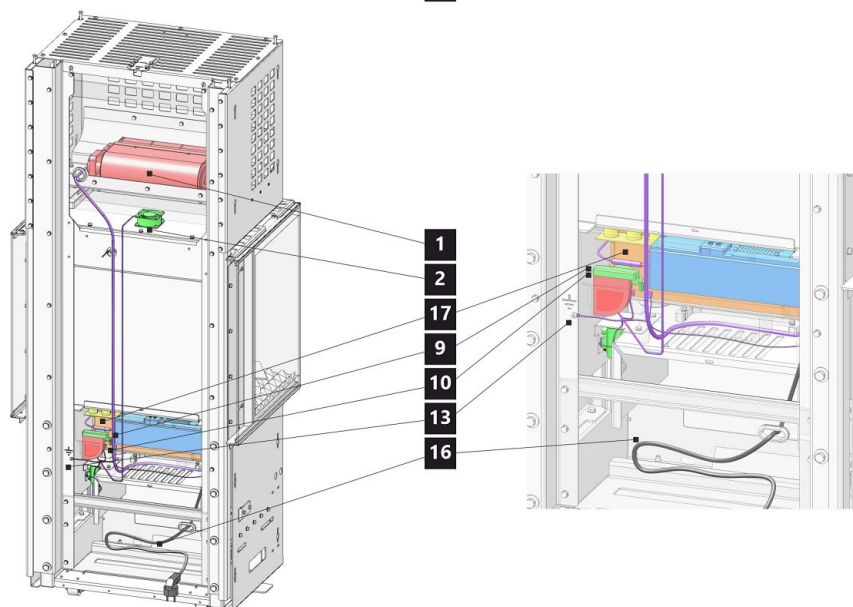
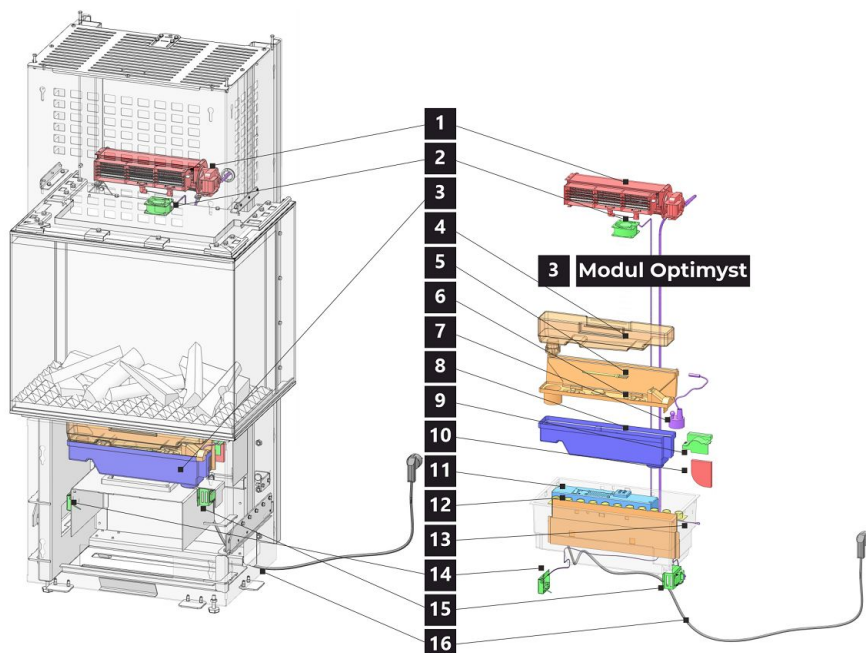
Dołączone akcesoria

- Pilot zdalnego sterowania (baterie 2x AA nie są dołączone / opcjonalnie w zależności od typu produktu)
- Klucz imbusowy nr 4
- Narzędzie montażowe
- Haczyk do zawieszenia
- Karabińczyk – 2 szt.

Rys. 2 Elementy dołączone do zestawu



Schemat montażu produktu

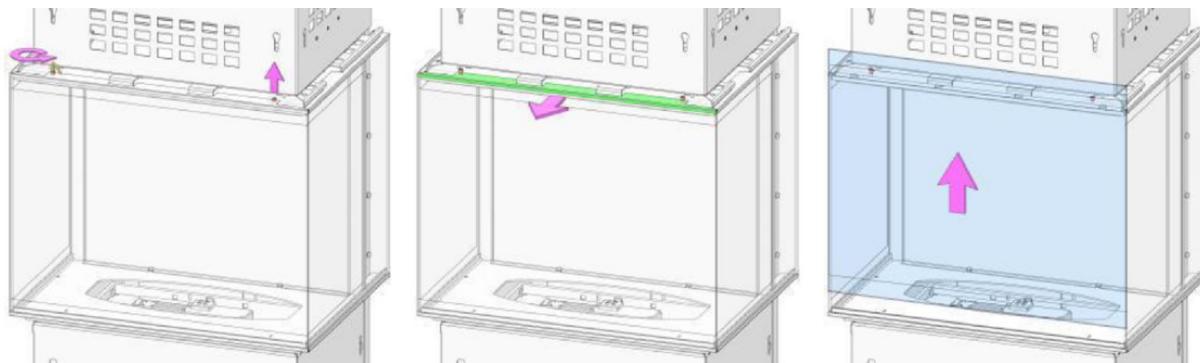


- | | |
|--------------------------------|---|
| 1. Jednostka grzewcza | 10. Filtr powietrza |
| 2. Wentylator wyciągowy | 11. Przełącznik A |
| 3. Moduł Optimyst | 12. Dioda LED |
| 4. Zbiornik na wodę | 13. Uziemienie urządzenia |
| 5. Szczotka | 14. Czujnik termostatyczny (NTC) |
| 6. Dysza | 15. Odbiornik BT (Bluetooth) |
| 7. Przetwornik | 16. Przewód zasilający |
| 8. Komora | 17. Złącze elektryczne |
| 9. Filtr powietrza | |

Instalacja zestawu polan

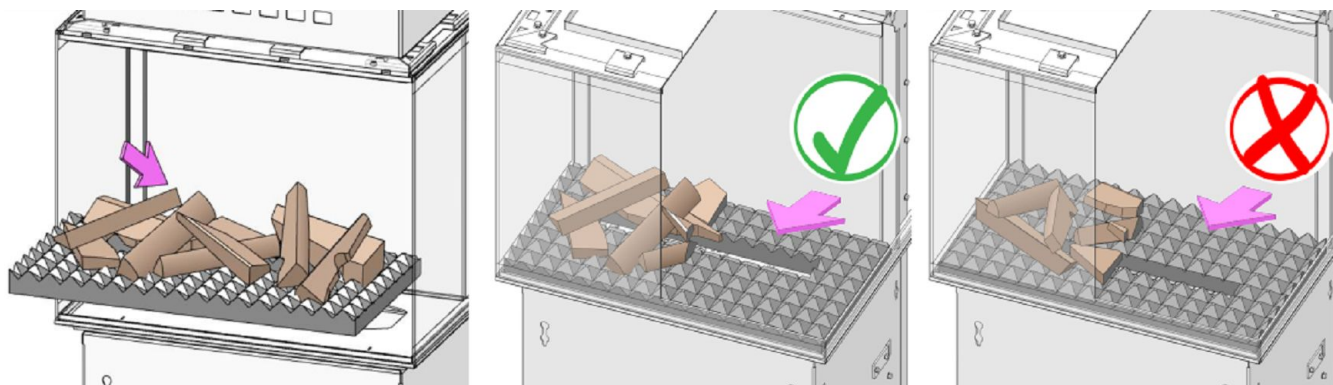
1. Instalację należy przeprowadzić zgodnie z instrukcją montażu.
2. Zestaw polan należy wyjąć z pudełka (jest częścią dostawy urządzenia).
3. Poluzuj śruby na górnej listwie szyby urządzenia za pomocą dołączonego klucza imbusowego nr 4 (patrz rys. 3). Listwę wysuń w swoją stronę, a szybę wyjmij lekko ukośnie do góry.

Rys. 3 Wymowanie szyby



4. Umieść zestaw polan w urządzeniu (patrz rys. 4). Aby ponownie zamontować szybę, wykonaj czynności w odwrotnej kolejności. Jeśli urządzenie jest podłączone do sieci elektrycznej, nie należy manipulować szybą ani paleniskiem.

Rys. 4 Instalacja zestawu polan



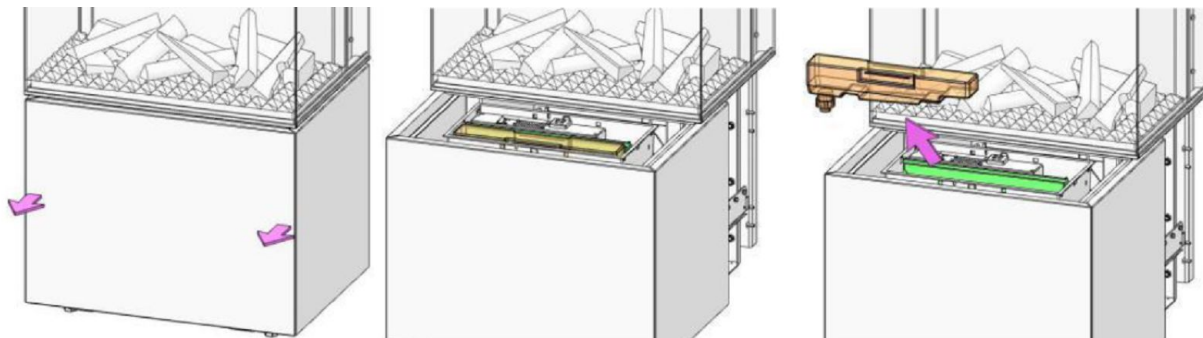
Instalacja obudowy

Instalację należy przeprowadzić zgodnie z instrukcją montażu.

Napętnianie zbiornika na wodę

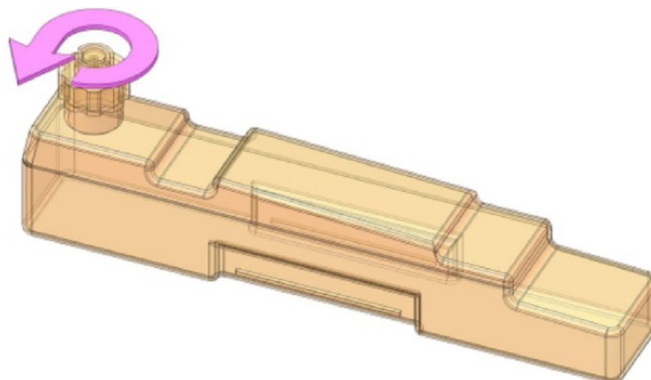
1. Wsuń drzwiczki w swoją stronę (patrz rys. 5). Drzwiczki są wyposażone od wewnętrznej dolnej strony w uchwyt ułatwiający obsługę. Wyjmij zbiornik na wodę z komory.

Rys. 5 Wysłunięcie drzwiczek i wyjęcie zbiornika na wodę



2. Umieść zbiornik na wodę w zlewie i zdejmij pokrywkę (odkręcaj w kierunku przeciwnym do ruchu wskazówek zegara, aby ją otworzyć) (patrz rys. 6).

Rys. 6 Zbiornik na wodę



3. Zbiornik na wodę należy napętniać wyłącznie wodą zdeminiertowaną. Jest to niezbędne dla wydłużenia żywotności jednostki generującej efekt mgły płomienia.

UWAGA:

Należy używać wyłącznie wody zdeminiertowanej.

Nie używać wody destylowanej.

Można stosować również wodę wodociągową o twardości poniżej 10°dH. Taka woda powinna być filtrowana za pomocą standardowego domowego filtra wodnego, który należy regularnie wymieniać.



4. Zakręć ponownie pokrywkę – nie dokręcaj zbyt mocno.
5. Umieść zbiornik na wodę w komorze tak, aby pokrywką była skierowana w dół, a płaska strona zbiornika na zewnątrz.
6. Podłącz urządzenie do sieci elektrycznej.
7. Naciśnij przełącznik „A” (patrz rys. 7) w pozycję **ON (I)**. Powinien być słyszalny sygnał dźwiękowy. Wsuń drzwiczki z powrotem do urządzenia.

Napelnianie zbiornika na wodę

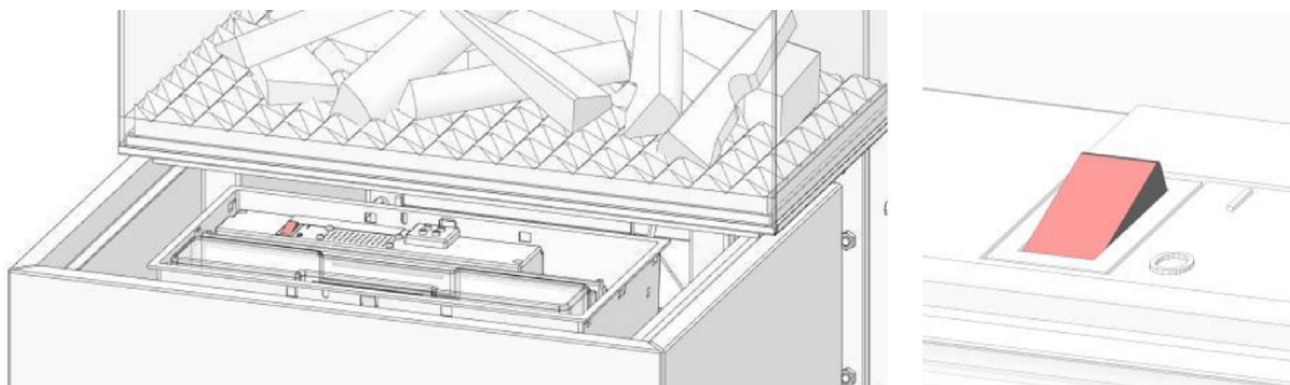
UWAGA: Zawsze upewnij się, że drzwiczki są całkowicie wsunięte.

Nie wysuwaj drzwiczek podczas pracy urządzenia.

Pozostawienie drzwiczek lekko uchylonych może prowadzić do uszkodzenia urządzenia. Para wodna nie będzie unosić się pionowo w górę, lecz rozprzestrzeni się w dolnej części urządzenia oraz w module Optimyst, co może spowodować uszkodzenie wskutek nadmiernej wilgoci. Nie patrz bezpośrednio na świecące diody LED – chroń swój wzrok.



Rys. 7 Przełącznik A na urządzeniu



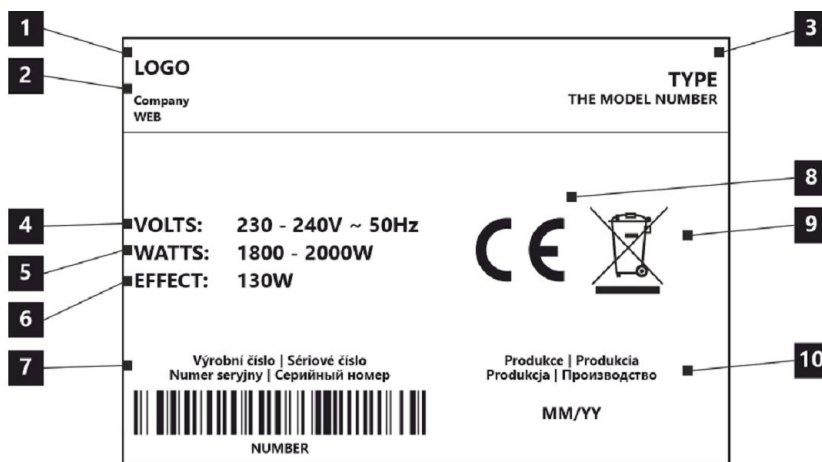
8. Aktywuj pilot zdalnego sterowania patrz Instrukcja ogólna / Instrukcja obsługi:

Rozdział – Obsługa za pomocą pilota zdalnego sterowania

UWAGA: Urządzenie można obsługiwać wyłącznie za pomocą dołączonego pilota zdalnego sterowania.

Parametry podane na etykiecie produkcyjnej produktu

Rys. 8 Etykieta produkcyjna



| Parametr | Jednostka | Znaczenie |
|----------|-----------|--|
| 1. | | Nazwa producenta lub zastrzeżony znak towarowy |
| 2. | | Siedziba firmy, strona internetowa |
| 3. | | Typ, numer lub ozn. modelu służące do identyfikacji produktu |
| 4. | V / Hz | Zasilanie / napięcie |
| 5. | W | Nominalna moc cieplna |
| 6. | W | Zużycie energii (moduł Optimyst) |
| 7. | | Kod kreskow Numer fabryczny (seryjny) |
| 8. | | Oznaczenie CE |
| 9. | | Recykling produktów elektrycznych |
| 10. | | Miesiąc i rok produkcji |

Całkowite wymiary produktu w odniesieniu do instalacji

Wymiary produktu można znaleźć w **szkicu wymiarowym**.

Műszaki információk

A termék deklarált jellemzői

| Harmonizált műszaki előírások | | ČSN EN 60335-1 ČSN EN 60335-2-30 ed. 3 (361045) | | |
|---|------------------|---|------|----|
| Váltakozó elektromos feszültség | U | 230 | 240 | V |
| Frekvencia | f | 50 | 50 | Hz |
| Névleges hőteljesítmény | P _{nom} | 1800 | 2000 | W |
| Minimális hőteljesítmény | P _{min} | 900 | 1000 | W |
| Maximális folyamatos hőteljesítmény | P _{max} | 1800 | 2000 | W |
| Energiafogyasztás (Optimyst modul) | | 130 | | W |
| Maximális energiafogyasztás | | 2000 | | W |
| Kiegészítő elektromos energiafogyasztás | | | | |
| Készletléti üzemmódban | P _{nom} | 0,45 | 0,48 | W |
| Tartály térfogata (kb. 6 óra üzemidő) | | 1 | | l |
| Láng intenzitása (állítható lángmagasság) | | 6 szint (fokozat) | | |
| Hang intenzitása (állítható hangerő) | | 5 szint (fokozat) | | |
| Fő méretek (Magasság Szélesség Mélység) | | 1437 600 450 | | mm |
| Üveg méretei (Magasság Szélesség Mélység) | | 488 600 446 | | mm |
| Teherbírása | | 170 | | kg |

A termék telepítése

A termék csatlakoztatása előtt ellenőrizze, hogy a tápfeszültség megegyezik-e a terméken **(gyártási címkén)** feltüntetett feszültséggel.

A termék szerelése és üzemeltetése során be kell tartani az összes helyi előírást, beleértve a nemzeti és európai szabványokra vonatkozó előírásokat is!

A termékek szerelését és telepítését kizárólag erre jogosult, engedélyezett személy végezheti. Az engedélyezett személyek listája a **Romotop spol. s r.o.** weboldalán található.



Olvassa el figyelmesen az általános utasításokat.



A terméket nem szabad telepíteni:

- Kültéri környezetbe.
- Közvetlenül kád, zuhanyzó vagy medence közelébe.
- Olyan helyiségekbe, ahol gyúlékony vagy robbanásveszélyes anyagokat vagy keverékeket dolgoznak fel, tárolnak vagy gyártanak.
- Magas szálú vagy hosszú szálú szőnyegekre, illetve **750 mm**-nél kisebb távolságra bármilyen túlnyúló felülettől. Tartsa a gyúlékony anyagokat – például függönyöket és egyéb lakberendezési tárgyakat – megfelelő távolságban a termék elülső, oldalsó és hátsó részétől.

A terméket az alábbiak szerint kell telepíteni:

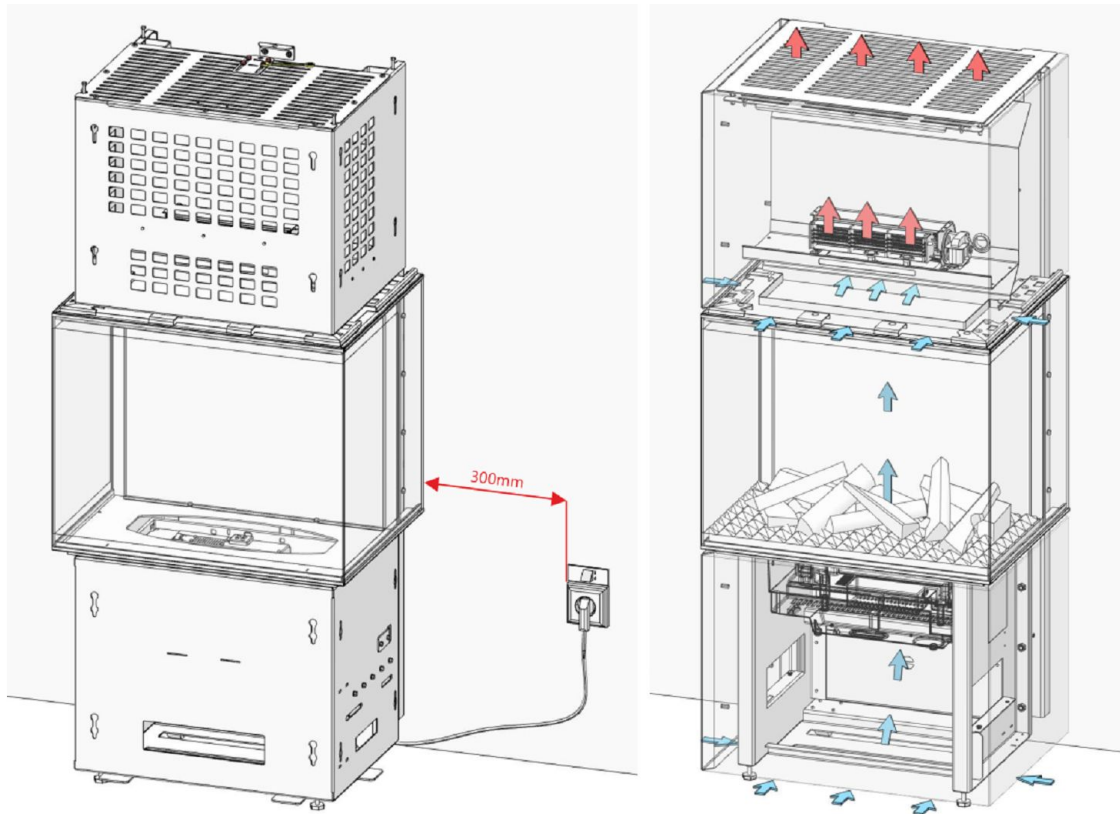
- A szerelési útmutató szerint.
- Úgy, hogy a készülék felső részén található légáramlási rács teljesen szabad legyen, és biztonságos távolságra legyen a mennyezettől (lásd: Szerelési útmutató), polcoktól vagy bármilyen más akadálytól.
- Úgy, hogy a padló és a készülék alsó része közötti rés kb. **27 mm** legyen. Ez a rés fontos a készülék megfelelő működéséhez. A résen beszívott levegő alakítja ki a lángképet, és ha a rés el van takarva vagy csökkentve, a készülék akár meg is sérülhet.
- Úgy, hogy az üveg felső része és a készülék burkolata közötti rés ne legyen eltakarva. A beszívott levegő a fűtőegység hűtését szolgálja. Az eltakarás túlmelegedést okozhat.

BIZTONSÁG:

A terméket a mellékelt tartozékok – egy akasztókampó és 2 db karabiner – segítségével rögzítse a készülék mögötti falhoz (lásd: Szerelési útmutató). A kampó falra történő felszerelése után győződjön meg arról, hogy az megfelelően van rögzítve, hogy elkerülhető legyen a készülék véletlen elmozdulása vagy sérülése.

A termék telepítése

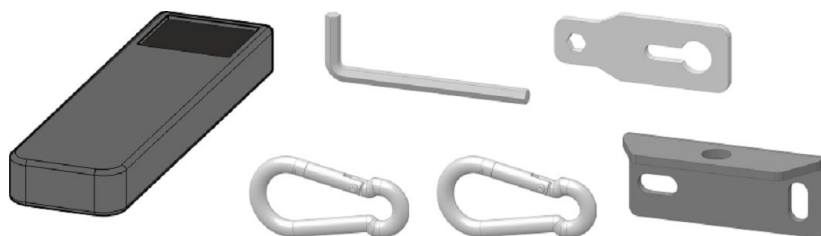
Kép 1. A termék telepítésének példája és a levegő áramlása



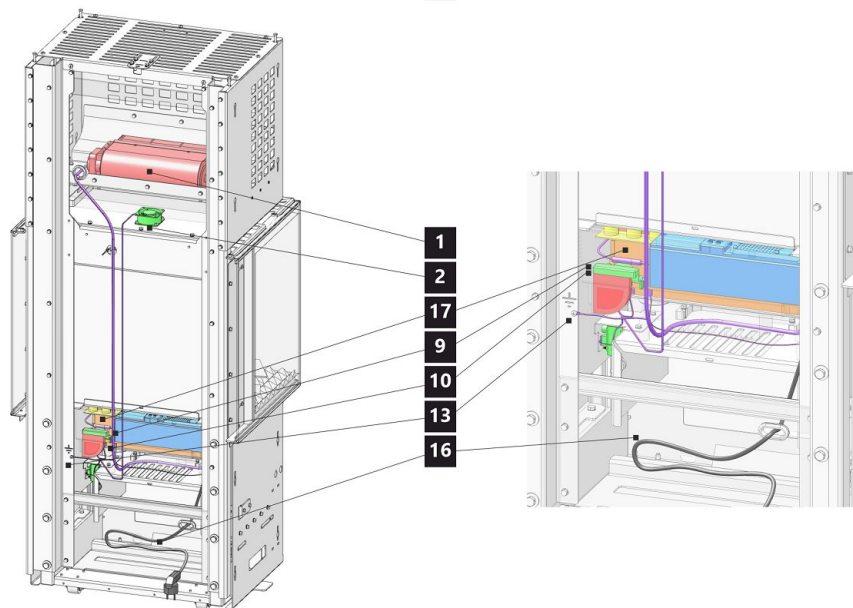
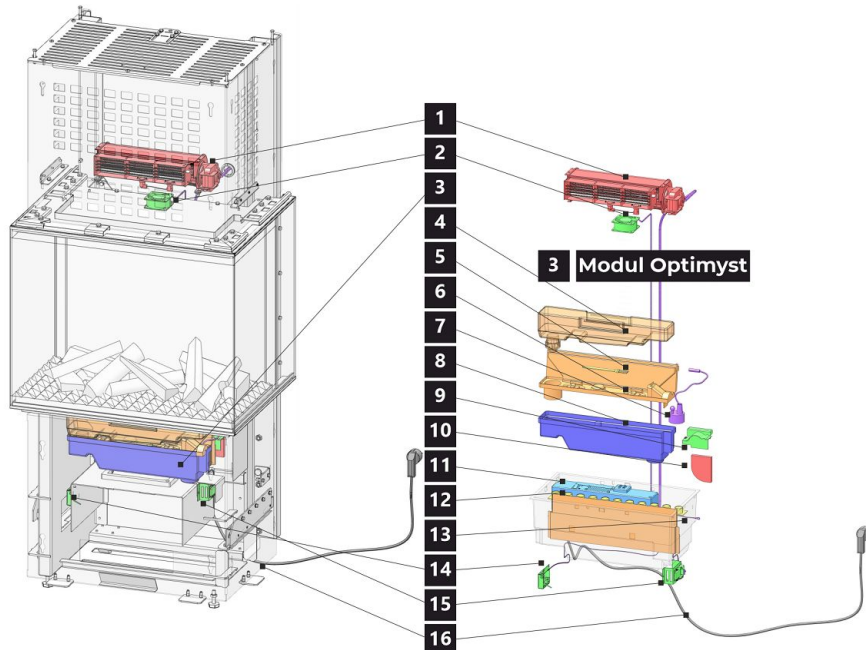
Mellékelt tartozékok

- Távirányító (2 db AA elem nem része a csomagnak / opcionálisan, a termék típusától függően)
- 4-es imbuszkulcs
- Szerelési segédeszköz
- Akasztókampó
- Karabiner – 2 db

Kép 2. Csomagolt alkatrészek



A termék összeszerelése

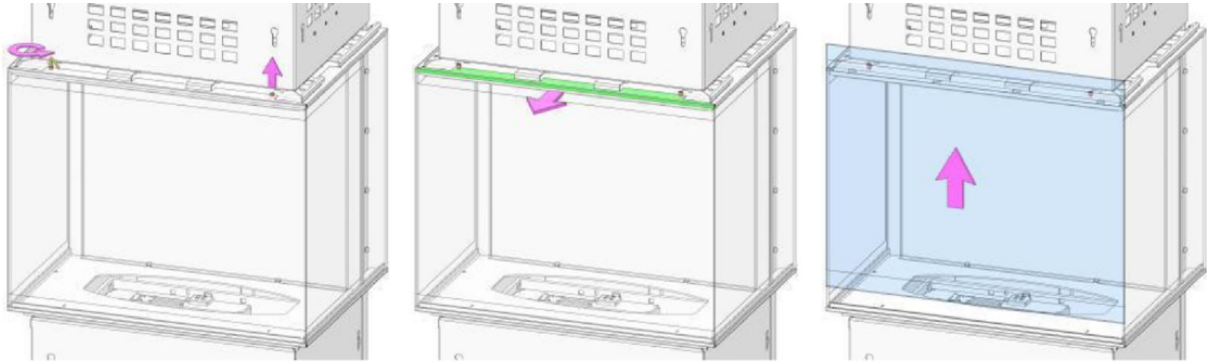


- | | |
|------------------------------|---|
| 1. Fűtőegység | 10. Légszűrő |
| 2. Elszívó ventilátor | 11. A kapcsoló |
| 3. Optimyst modul | 12. LED |
| 4. Víztartály | 13. A termék földelése |
| 5. Kefe | 14. Termosztát érzékelő (NTC) |
| 6. Fúvóka | 15. BT vevőegység (Bluetooth vevő) |
| 7. Porlasztó | 16. Tápkábel |
| 8. Gyújtótartály | 17. Elektromos csatlakozó |
| 9. Légszűrő fedél | |

Fahasáb készlet telepítése

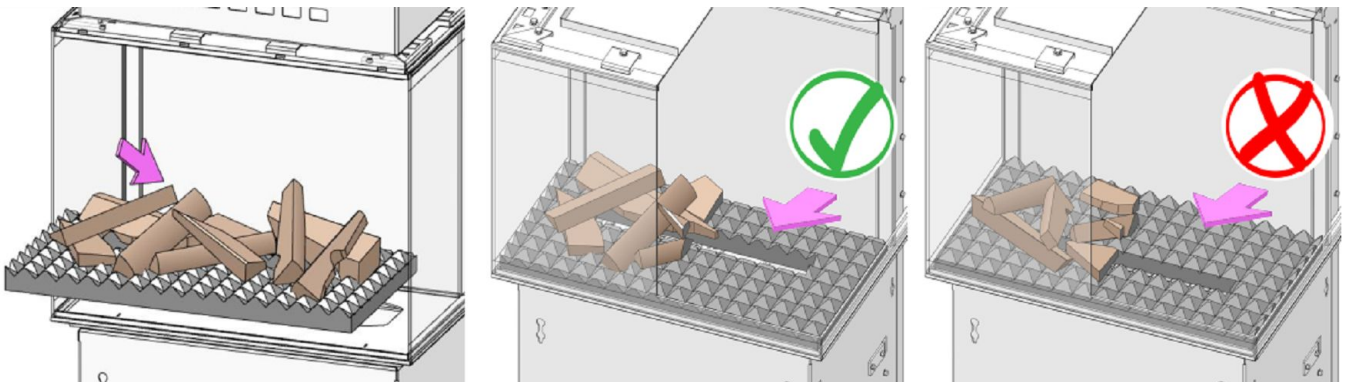
1. A telepítést végezze a Szerelési útmutató szerint.
2. Vegye ki a fahasáb készletet a dozból (a termék szállítási csomagjának része).
3. Lazítsa meg a csavarokat az üveg felső sínjén a mellékelt 4-es imbuszkulccsal (lásd 3. ábra).
Húzza ki a sínt maga felé, majd emelje ki az üveget enyhén ferdén felfelé.

Kép 3. Az üveg eltávolítása



4. Helyezze be a fahasáb készletet a készülékbe (lásd 4. ábra). Az üveg visszaszereléséhez kövesse a lépéseket fordított sorrendben. Ha a készülék csatlakoztatva van az elektromos hálózathoz, ne végezzen műveleteket az üveggel vagy a tűztérrel.

Kép 4. Fahasáb készlet telepítése



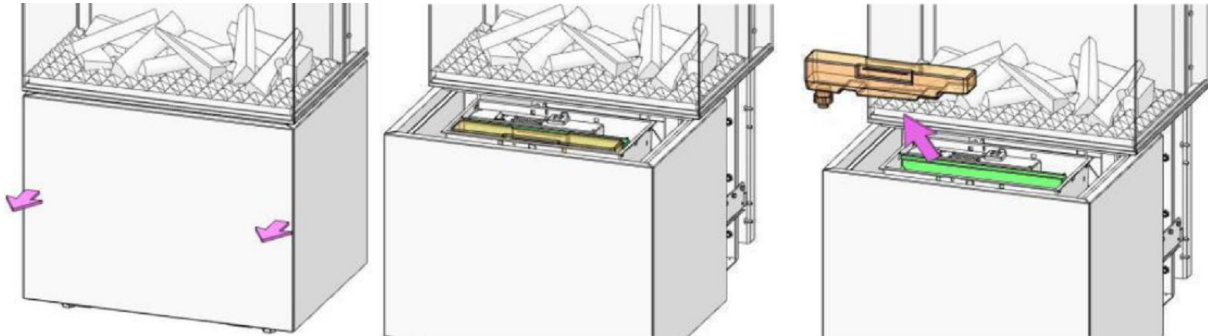
Burkolat telepítése

A telepítést végezze a Szerelési útmutató szerint.

Vízartály feltöltése

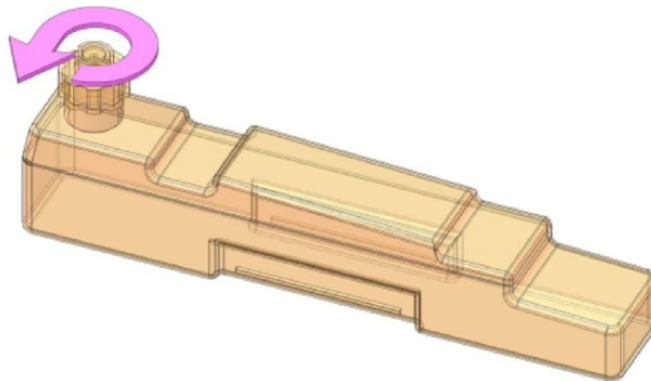
1. Húzza ki az ajtót maga felé (lásd 5. ábra). Az ajtó belső alsó részén található egy fogantyú a könnyebb kezelés érdekében. Vegye ki a vízartályt a gyűjtőtartályból.

Kép 5. Az ajtó kihúzása és a vízartály eltávolítása



2. Helyezze a vízartályt a mosogatóba, és távolítsa el a fedelet (az óramutató járásával ellentétes irányba forgatva nyitható) (lásd 6. ábra).

Kép 6. Vízartály



3. A vízartályt kizárólag desztillált vízzel töltsse fel. Ez elengedhetetlen a lánghatású ködképző egység élettartamának meghosszabbításához.

FIGYELMEZTETÉS:

Kizárólag ásványi anyagoktól mentes (demineralizált) vizet használjon.

Ne használjon desztillált vizet.

Használható vezetékes víz is, amennyiben annak keménysége nem haladja meg a 10 dH értéket. Ez a víz háztartási vízszűrőn keresztül legyen megtisztítva, és a szűrőt rendszeresen cserélni kell.



4. Csavarja vissza a kupakot – ne húzza meg túl erősen.
5. Helyezze a vízartályt a gyűjtőtartályba úgy, hogy a kupak lefelé nézzen, és a tartály lapos oldala kifelé legyen.
6. Csatlakoztassa a készüléket az elektromos hálózathoz.
7. Nyomja meg az „A” kapcsolót (lásd 7. ábra) az **ON (I)** pozícióba. Hallania kell egy hangjelzést. Tolja vissza az ajtót a készülékbe maga felől.

Naplnění zásobníku na vodu

FIGYELMEZTETÉS: Mindig győződjön meg arról, hogy az ajtó be van tolvá. Ne húzza ki az ajtót a készülék működése közben.

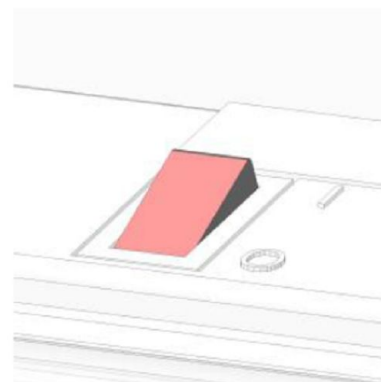
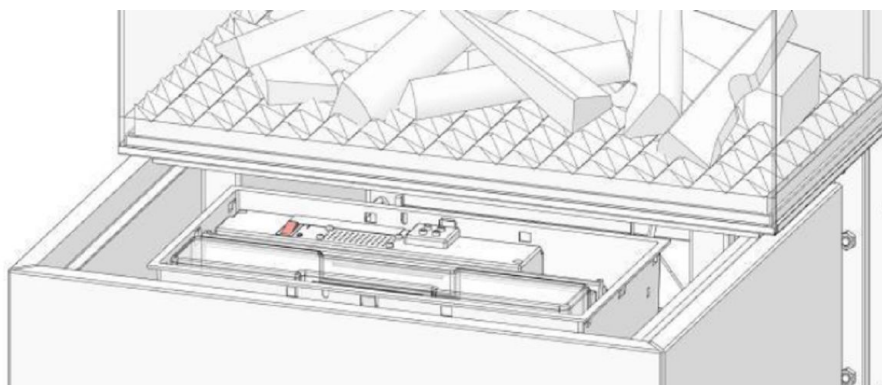
Ha az ajtó enyhén nyitva marad, az a készülék károsodásához vezethet.

A vízpára nem felfelé fog áramlani, hanem a készülék alsó részében és az Optimyst modul környezetében terjed, ami nem kívánt nedvességgel károsíthatja a készüléket.

Ne nézzen közvetlenül a világító LED diódákba – óvja látását.



Kép 7. „A” kapcsoló a készüléken

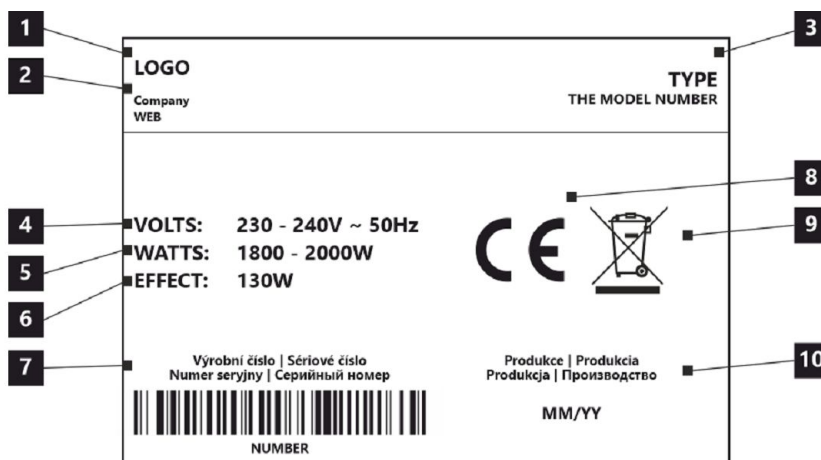


8. Aktiválja a távirányítót lásd az Általános utasítások / Kezelési útmutató:
Fejezet – A távirányító használata.

FIGYELMEZTETÉS: Ez a készülék kizárólag a mellékelt távirányítóval vezérelhető.

Parametry uvedené na výrobním štítku výrobku

Kép 8. Gyártási címke



| Paraméter | Egység | Magyarázat |
|-----------|--------|--|
| 1. | | A gyártó neve vagy bejegyzett védjegye |
| 2. | | A vállalat székhelye, honlapja |
| 3. | | Típus, szám vagy modellmegjelölés a termék azonosítására |
| 4. | V / Hz | Tápellátás / feszültség |
| 5. | W | Névleges hőteljesítmény |
| 6. | W | Energiafogyasztás (Optimyst modul) |
| 7. | | Vonalkód Gyártásiszám |
| 8. | | CE megfelelőségi jel |
| 9. | | Elektromos termékek újrahasznosítása |
| 10. | | Gyártás hónapja és éve |

A termék teljes méretei a telepítés szempontjából

A termék méreteit a **méretrajzon** találja.

Техническая информация

Декларированные свойства изделия

| Гармонизированный стандарт | | ČSN EN 60335-1 ČSN EN 60335-2-30 ed. 3 (361045) | | |
|---|------------------|---|------|----|
| Переменное электрическое напряжение | U | 230 | 240 | V |
| Частота | f | 50 | 50 | Hz |
| Номинальная тепловая мощность | P _{nom} | 1800 | 2000 | W |
| Минимальная тепловая мощность | P _{min} | 900 | 1000 | W |
| Максимальная непрерывная тепловая мощность | P _{max} | 1800 | 2000 | W |
| Потребляемая мощность (модуль Optimyst) | | 130 | | W |
| Максимальная потребляемая мощность | | 2000 | | W |
| Вспомогательное потребление электроэнергии | | | | |
| В режиме ожидания | P _{nom} | 0,45 | 0,48 | W |
| Объем резервуара (около 6 часов работы) | | 1 | | l |
| Интенсивность пламени (регулируемая высота пламени) | | 6 уровней (степеней) | | |
| Интенсивность звука (регулируемая громкость звука) | | 5 уровней (степеней) | | |
| Размеры (Высота Ширина Глубина) | | 1437 600 450 | | mm |
| Размеры стекла (Высота Ширина Глубина) | | 488 600 446 | | mm |
| Масса | | 170 | | kg |

Установка изделия

Перед подключением изделия убедитесь, что напряжение питания соответствует напряжению, указанному на изделии (**производственная этикетка**).

При монтаже и эксплуатации изделия необходимо соблюдать все местные правила, включая правила, касающиеся национальных и европейских стандартов!
Монтаж и установка изделий должны производиться только уполномоченным авторизованным лицом. Список авторизованных лиц приведен на веб-сайте компании **Romotop spol. s r.o.**



Прочитайте внимательно общую инструкцию.



Изделие не должно устанавливаться:

- на открытом воздухе.
- в непосредственной близости от ванны, душа или бассейна.
- в помещениях, где обрабатываются, хранятся или производятся легковоспламеняющиеся или взрывоопасные вещества или смеси.
- на коврах с высоким ворсом или на коврах с длинными волокнами, а также на расстоянии менее **750 мм** от любой нависающей поверхности. Держите горючие материалы, такие как шторы и другие предметы интерьера, на достаточном расстоянии от передней, боковых и задней сторон изделия.

Изделие должно быть установлено:

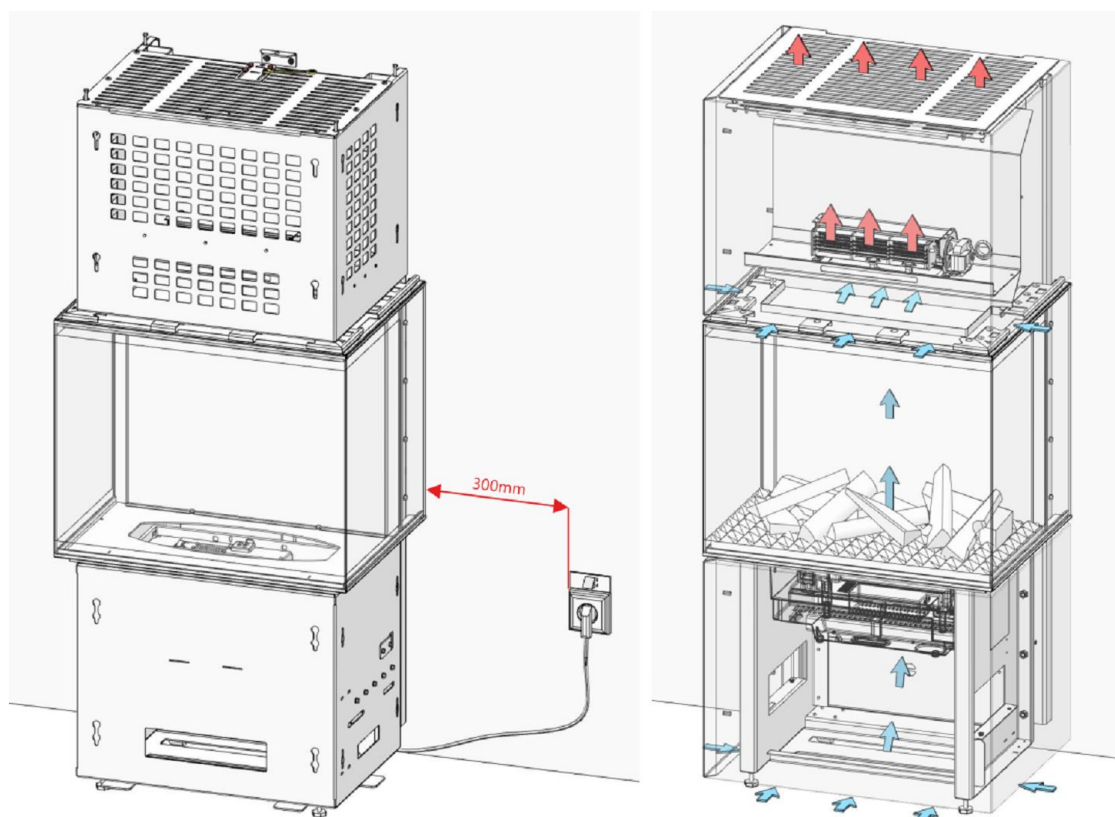
- в соответствии с инструкцией по монтажу.
- таким образом, чтобы решетка для прохождения воздуха, расположенная в верхней части изделия, была полностью свободной и находилась на безопасном расстоянии от потолка (см. инструкцию по монтажу), полку или любых других препятствий.
- таким образом, чтобы зазор между полом и нижней частью изделия составлял примерно **27 мм**. Зазор важен для правильной работы изделия. Воздух, всасываемый через зазор в изделие, формирует изображение пламени, и при его закрытии или уменьшении изделие может быть повреждено.
- так, чтобы зазор между верхней частью стекла и облицовкой изделия не был закрыт. Всасываемый воздух служит для охлаждения нагревательного элемента. При закрытии существует опасность перегрева нагревательного элемента.

БЕЗОПАСНОСТЬ:

Продукт крепится к стене с помощью прилагаемых аксессуаров — крючка для подвешивания и 2 карабин (см. инструкцию по монтажу). После крепления крючка к стене убедитесь, что он достаточно прочно закреплен, чтобы предотвратить непреднамеренное опрокидывание и повреждение продукта.

Установка изделия

Рис. 1 Пример установки изделия и направления воздушного потока



Поставляемые принадлежности

- Пульт дистанционного управления (батарейки 2x AA не входят в комплект / опционально в зависимости от типа продукта)
- Шестигранный ключ № 4
- Монтажное приспособление
- Крючок для подвешивания
- Карабин – 2x

Рис. 2 Прилагаемые детали

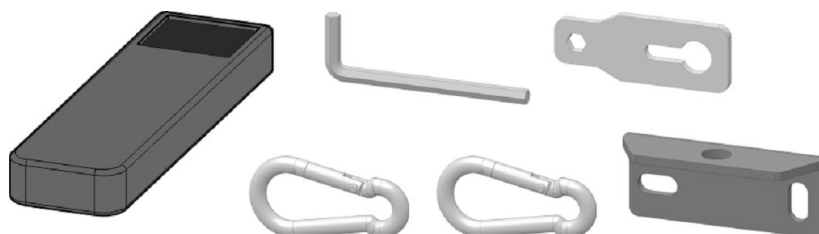
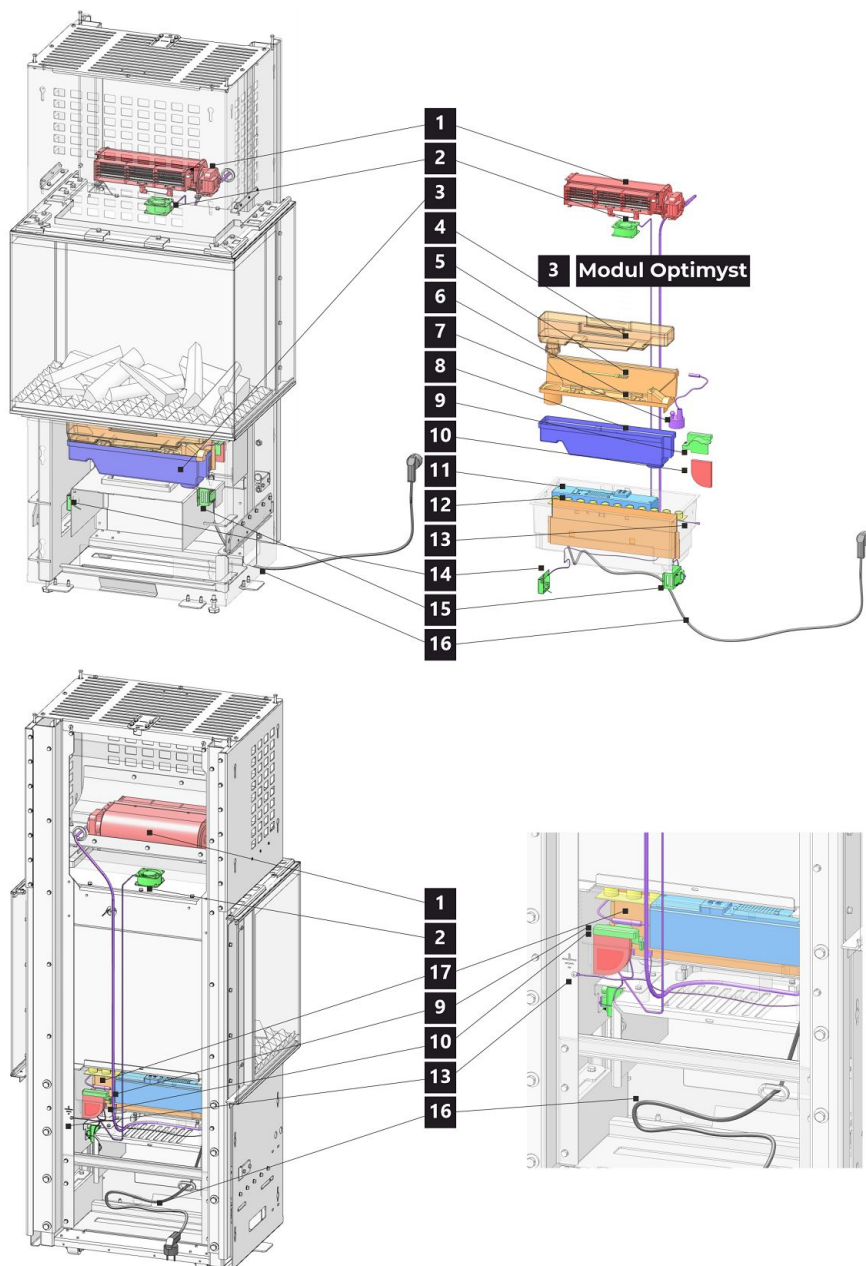


Схема сборки продукта

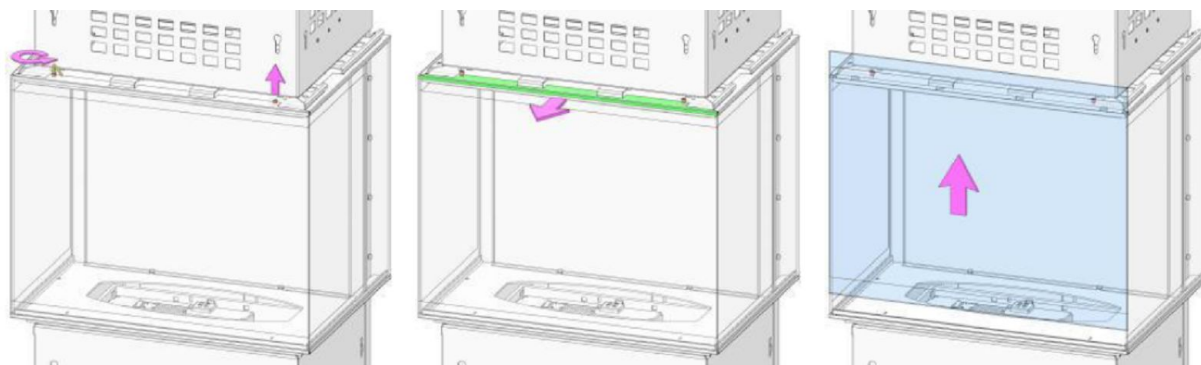


- | | |
|-------------------------------------|---|
| 1. Нагревательный блок | 10. Воздушный фильтр |
| 2. Вытяжной вентилятор | 11. Переключатель А |
| 3. Модуль Optimyst | 12. Светодиод LED |
| 4. Резервуар для воды | 13. Заземление изделия |
| 5. Щётка | 14. Термостатический датчик (NTC) |
| 6. Форсунка | 15. BT-приёмник (Bluetooth-приёмник) |
| 7. Преобразователь | 16. Кабель питания |
| 8. Резервуар | 17. Электрический разъём |
| 9. Крышка воздушного фильтра | |

Установка набора поленьев

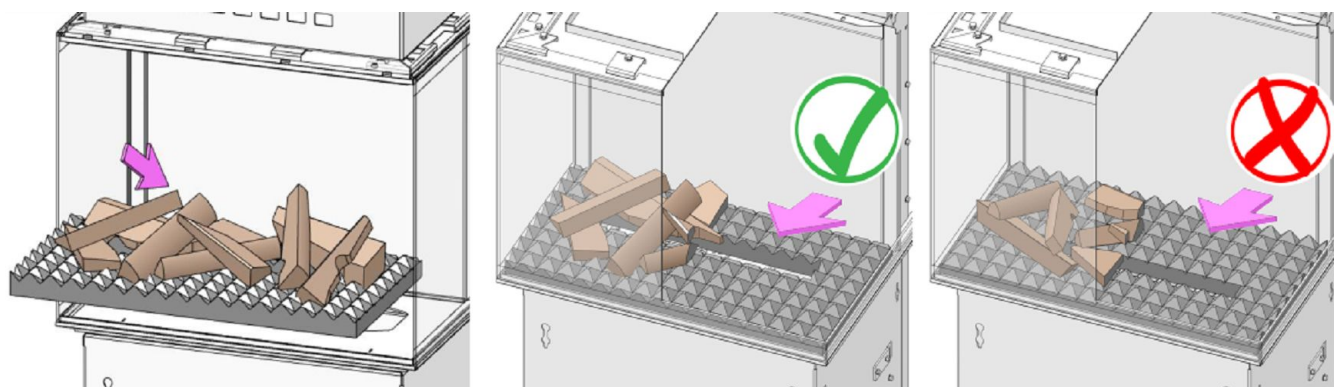
1. Выполните установку согласно Инструкции по монтажу.
2. Set Извлеките набор поленьев из коробки (входит в комплект поставки изделия).
3. Ослабьте винты на верхней планке стекла изделия с помощью прилагаемого шестигранного ключа №4 (см. рис. 3). Потяните планку на себя и извлеките стекло, слегка наклоняя его вверх.

Рис. 3 Извлечение стекла



4. Set Установите набор поленьев в изделие (см. рис. 4). Для повторной установки стекла выполните действия в обратном порядке. Если изделие подключено к электросети, не производите никаких манипуляций со стеклом и очагом.

Рис. 4 Установка набора поленьев



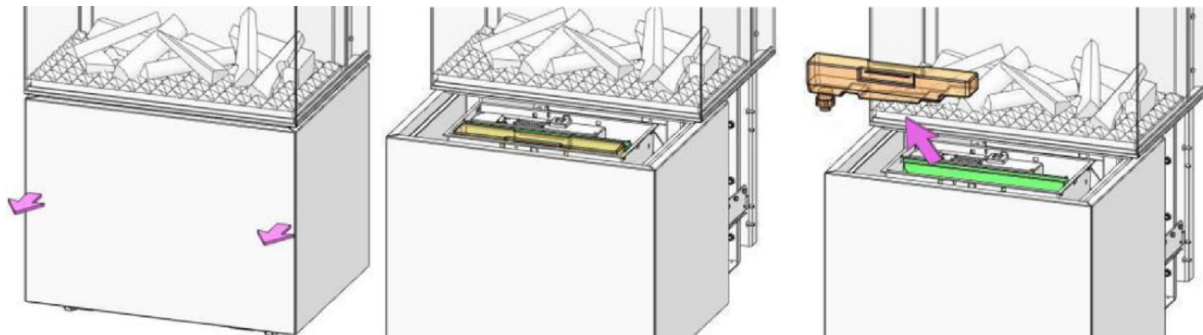
Установка облицовки

Выполните установку в соответствии с Руководством по монтажу.

Заполнение резервуара для воды

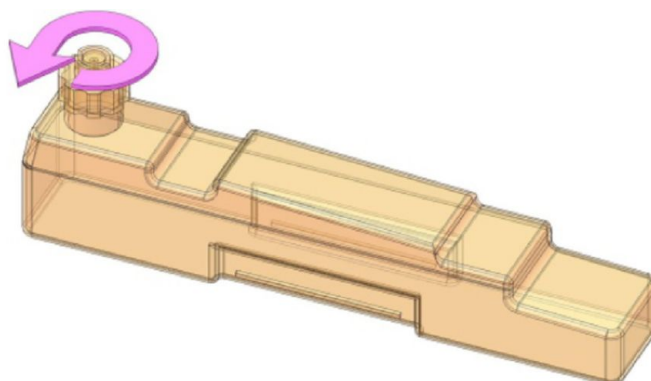
1. Потяните дверцу на себя (см. рис. 5). Дверца снабжена ручкой на внутренней нижней стороне для удобного обращения. Извлеките резервуар для воды из гнезда.

Рис. 5 Вытягивание дверцы и извлечение резервуара для воды



2. Поместите резервуар для воды в раковину и снимите крышку (Поверните против часовой стрелки, чтобы открыть крышку) (см. рис. 6).

Рис. 6 Резервуар для воды



3. Заполняйте резервуар только деминерализованной водой. Это необходимо для продления срока службы блока, создающего эффект пламени с туманом.

ВНИМАНИЕ:

Используйте только деминерализованную воду.

Не используйте дистиллированную воду.

Можно использовать водопроводную воду с жесткостью менее 10 dH. Эта вода должна быть отфильтрована с помощью обычного бытового фильтра для воды, который следует регулярно заменять.



4. Закрутите крышку обратно – не затягивайте слишком сильно.
5. Поместите резервуар для воды в гнездо так, чтобы крышка была направлена вниз, а плоская сторона резервуара – наружу.
6. Подключите изделие к электросети.
7. Нажмите переключатель «А» (см. рис. 7) в положение **ON (I)**. Вы должны услышать звуковой сигнал. Вставьте дверцу обратно в изделие, направляя её от себя.

Заполнение резервуара для воды

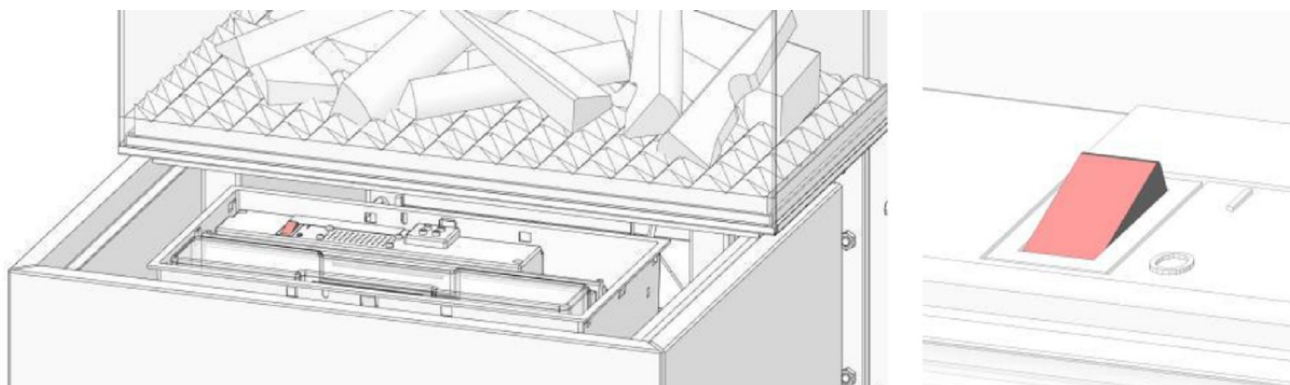
ВНИМАНИЕ: Всегда убеждайтесь, что дверца закрыта.

Не выдвигайте дверцу во время работы прибора.

Если оставить дверцу приоткрытой, это может привести к повреждению изделия. Водяной пар не будет выходить прямо вверх, а будет циркулировать в нижней части изделия и модуля Optimyst, что может повредить изделие из-за нежелательной влажности. Не смотрите прямо на светящиеся светодиоды, берегите зрение.



Рис. 7 Переключатель А на изделии

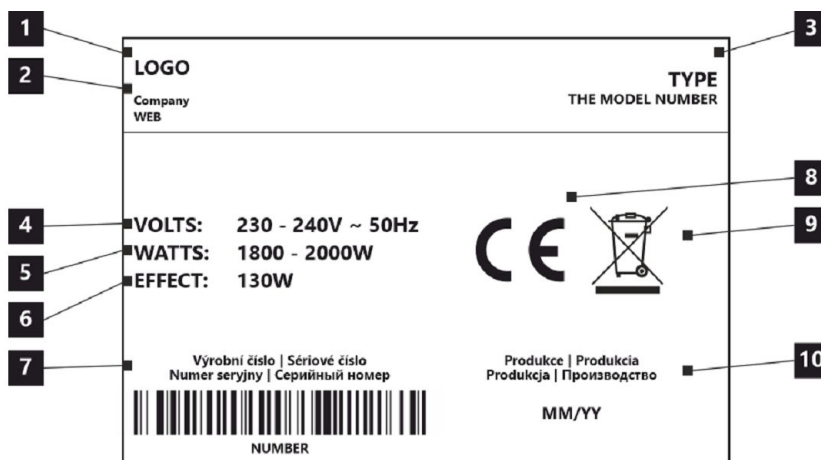


8. Активируйте пульт дистанционного управления см. Общие инструкции / Инструкции по эксплуатации: **Глава «Управление с помощью пульта»**

ВНИМАНИЕ: Это устройство можно управлять только с помощью прилагаемого пульта дистанционного управления.

Параметры, указанные на производственная этикетка продукта

Рис. 8 Производственная этикетка



| Параметр | Единица | Пояснение |
|----------|---------|---|
| 1. | | Название производителя или зарегистрированный товарный знак |
| 2. | | Юридический адрес фирмы, веб-сайт |
| 3. | | Тип, номер или обозначение модели для идентификации |
| 4. | V / Hz | Питание / напряжение |
| 5. | W | Номинальная тепловая мощность |
| 6. | W | Потребляемая мощность (модуль Optimyst) |
| 7. | | Штрих-код серийный номер |
| 8. | | Знак соответствия CE |
| 9. | | Утилизация электрического изделия |
| 10. | | Месяц и год изготовления |

Общие размеры изделия с учетом установки

Размеры изделия указаны в чертеже с размерами.



ROMOTOP spol. s r. o.

Komenského 325
742 01 Suchdol nad Odrou
Czech Republic

www.romotop.com