

**ELEXDC 10**



# **E LERA C 10**

**NÁVOD K INSTALACI**

**CZ**

**NÁVOD NA INŠTALÁCIU**

**SK**

**INSTRUKCJA MONTAŻU**

**PL**

**TELEPÍTÉSI ÚTMUTATÓ**

**HU**

**Technické informace**

**Deklarované vlastnosti výrobku**

Harmonizovaná norma		ČSN EN 60335-1   ČSN EN 60335-2-30 ed. 3 (361045)		
Střídavé elektrické napětí	U	230	240	V
Frekvence	f	50	50	Hz
Jmenovitý tepelný výkon	P <sub>nom</sub>	1800	2000	W
Minimální tepelný výkon	P <sub>min</sub>	900	1000	W
Maximální nepřetržitý tepelný výkon	P <sub>max</sub>	1800	2000	W
Spotřeba energie (modul Optimyst)		130		W
Maximální spotřeba energie		2000		W
Pomocná spotřeba elektrické energie				
V pohotovostním režimu	P <sub>nom</sub>	0,45	0,48	W
Objem zásobníku (cca 6 hodin provozu)		1		l
Intenzita plamene (Nastavitelná výška plamene)		6 úrovní (stupňů)		
Intenzita zvuku (Nastavitelná hlasitost zvuku)		5 úrovní (stupňů)		
Rozměry (Výška   Šířka   Hloubka)		1437   600   450		mm
Rozměry skla (Výška   Šířka   Hloubka)		488   600   446		mm
Hmotnost		152		kg

## Instalace výrobku

Před připojením výrobku zkontrolujte, zda je napájecí napětí stejné jako napětí uvedené na výrobku (**výrobním štítku**).

Při montáži a provozu výrobku, musí být dodrženy všechny místní předpisy, včetně předpisů, které se týkají národních a evropských norem!  
Montáž a instalace výrobků smí být provedena pouze oprávněnou autorizovanou osobou. Seznam autorizovaných osob je uveden na webových stránkách společnosti **Romotop spol. s r.o.**



**Přečtěte si pozorně všeobecný návod.**



### Výrobek nesmí být instalován:

- ve venkovním prostředí.
- v bezprostřední blízkosti vany, sprchy nebo bazénu.
- v místnostech, kde se zpracovávají, skladují nebo vyrábí vznětlivé nebo výbušné látky nebo směsi.
- na kobercích s vysokým vlasem nebo na kobercích s dlouhými vlákny, ani ve vzdálenosti menší než **750 mm** od jakékoli převislé plochy. Udržujte hořlavé materiály, jako jsou závěsy a jiné bytové doplňky, v dostatečné vzdálenosti od přední, boční a zadní strany výrobku.

### Výrobek musí být instalován:

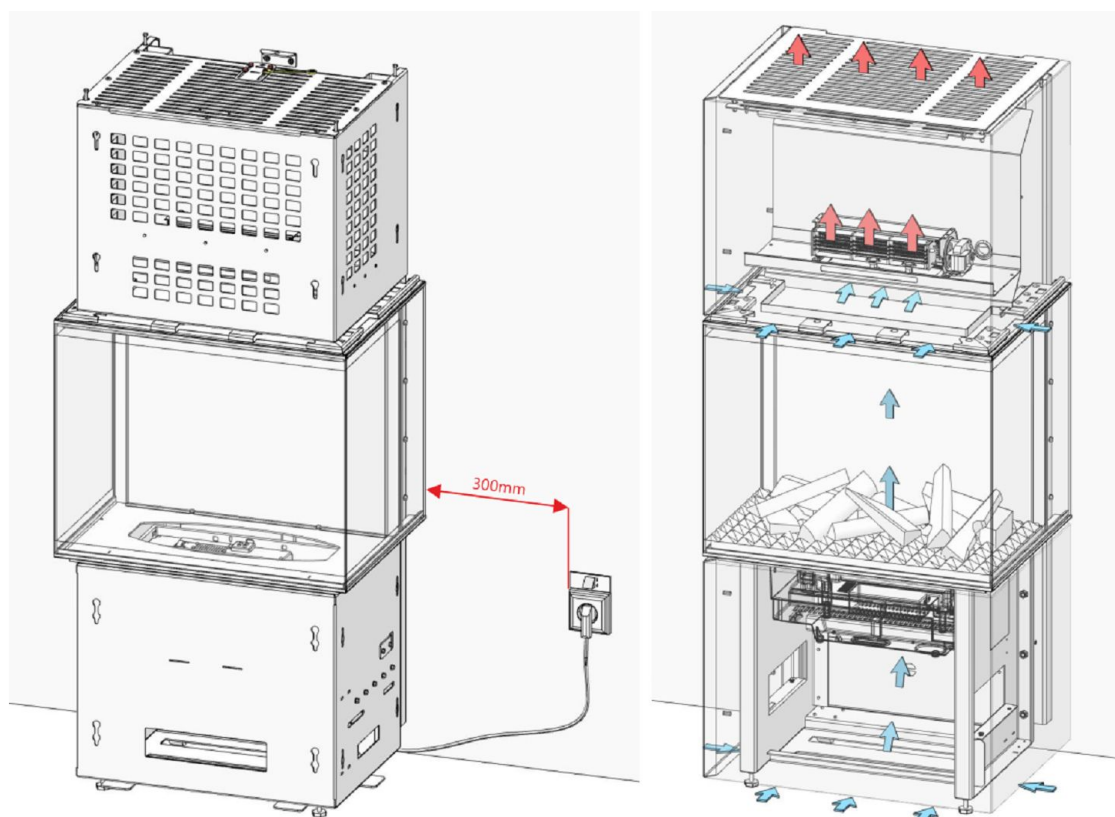
- dle návodu k montáži.
- tak, aby byla mřížka proudění vzduchu, nacházející se v horní části výrobku zcela volná a v bezpečné vzdálenosti od stropu (viz Návod k montáži), polic nebo jakýchkoliv jiných překážek.
- tak, aby mezera mezi podlahou a spodní částí výrobku byla cca **27 mm**. Mezera je důležitá pro správnou funkci výrobku. Nasávaný vzduch mezerou do výrobku formuje obraz plamene a při jejím zakrytí nebo zmenšení by se mohl výrobek dokonce poškodit.
- tak, aby mezera mezi horní částí skla a obkladem výrobku nebyla zakrytá. Nasávaný vzduch slouží k ochlazení topné jednotky. Zakrytím hrozí přehřátí topného prvku.

### BEZPEČNOST:

Výrobek musí být připevněn do stěny za výrobkem pomocí dodávaného příslušenství – háček pro zavěšení a 2x karabina (viz Návod k montáži). Po připevnění háčku na stěnu se ujistěte, zda je dostatečně připevněný, aby bylo zabráněno nechtěnému vyvrácení a poškození výrobku.

## Instalace výrobku

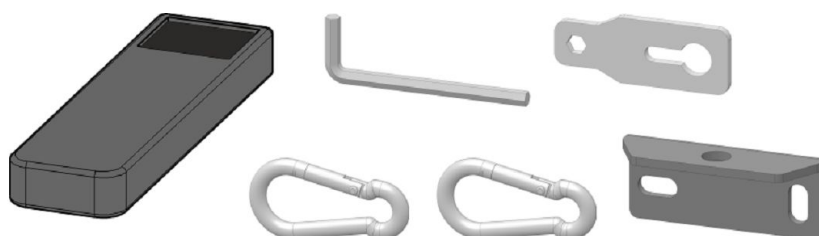
**Obr. 1** Příklad Instalace výrobku a proudění vzduchu



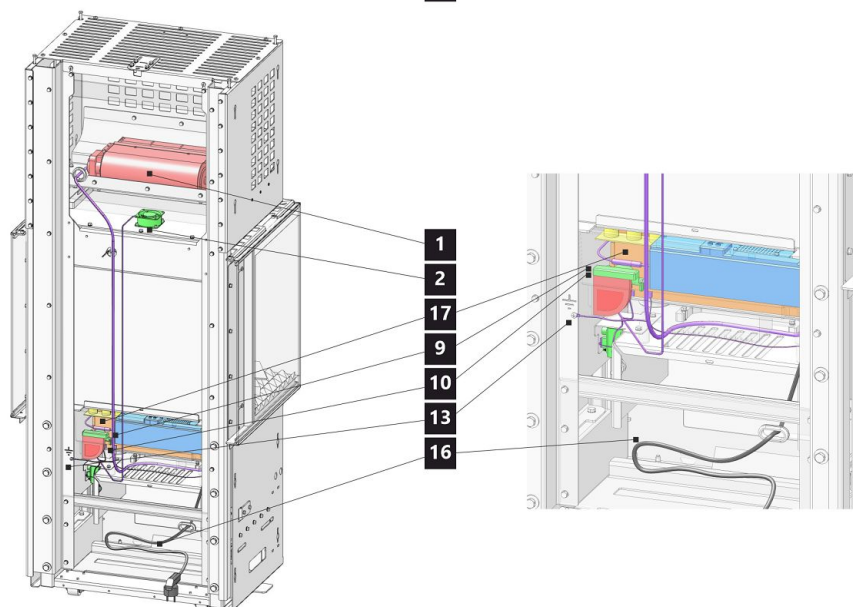
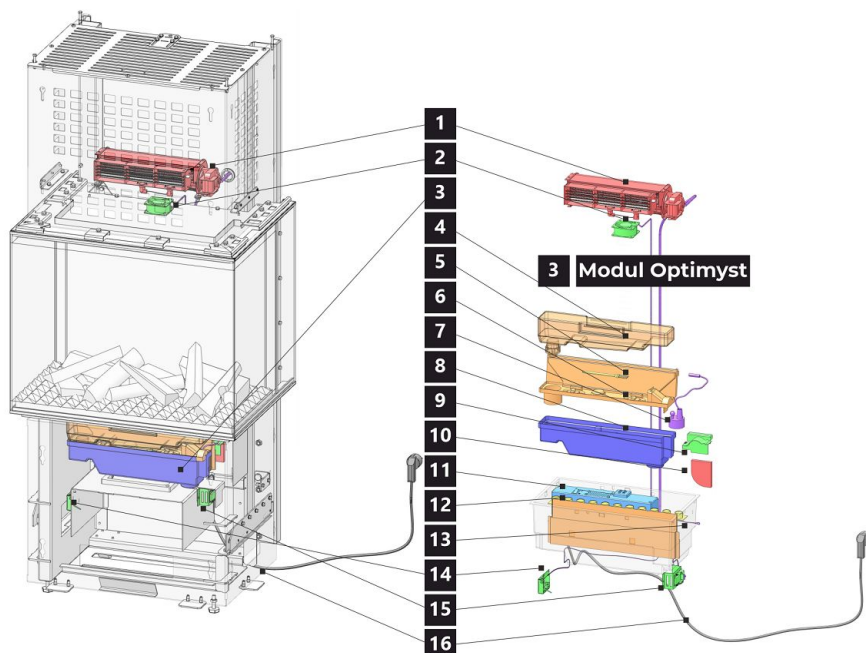
## Dodávané příslušenství

- Dálkový ovladač (baterie 2x AA nejsou součástí / opcionálně dle typu výrobku)
- Imbusový klíč č. 4
- Montážní pomůcka
- Háček pro zavěšení
- Karabina – 2x

**Obr. 2** Příbalové dílce



## Schéma zapojení



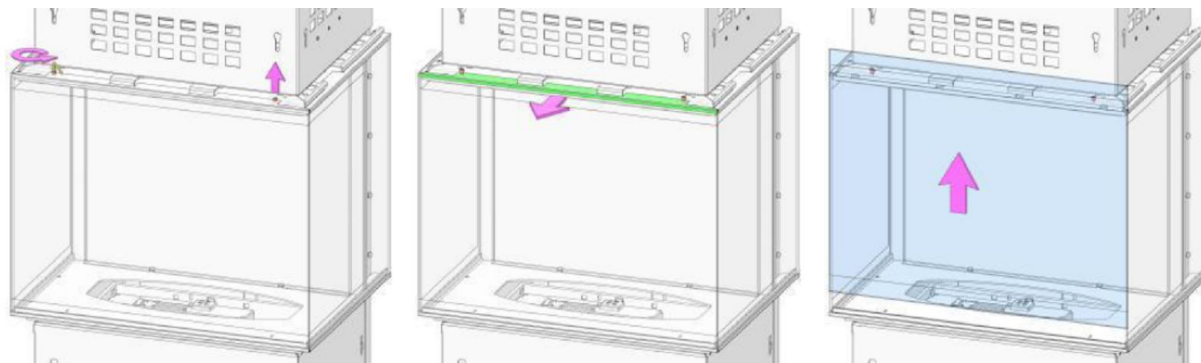
- |                                   |   |
|-----------------------------------|---|
| <b>1.</b> Topná jednotka          | <b>10.</b> Vzduchový filtr                  |
| <b>2.</b> Odsávací ventilátor     | <b>11.</b> Přepínač A                       |
| <b>3.</b> Modul Optimyst          | <b>12.</b> LED                              |
| <b>4.</b> Zásobník na vodu        | <b>13.</b> Uzemnění výrobku                 |
| <b>5.</b> Kartáč                  | <b>14.</b> Termostatické čidlo (NTC)        |
| <b>6.</b> Tryska                  | <b>15.</b> BT přijímač (Bluetooth přijímač) |
| <b>7.</b> Měnič                   | <b>16.</b> Napájecí kabel                   |
| <b>8.</b> Jímka                   | <b>17.</b> Elektrický konektor              |
| <b>9.</b> Kryt vzduchového filtru |   |

## Instalace setu polínek

---

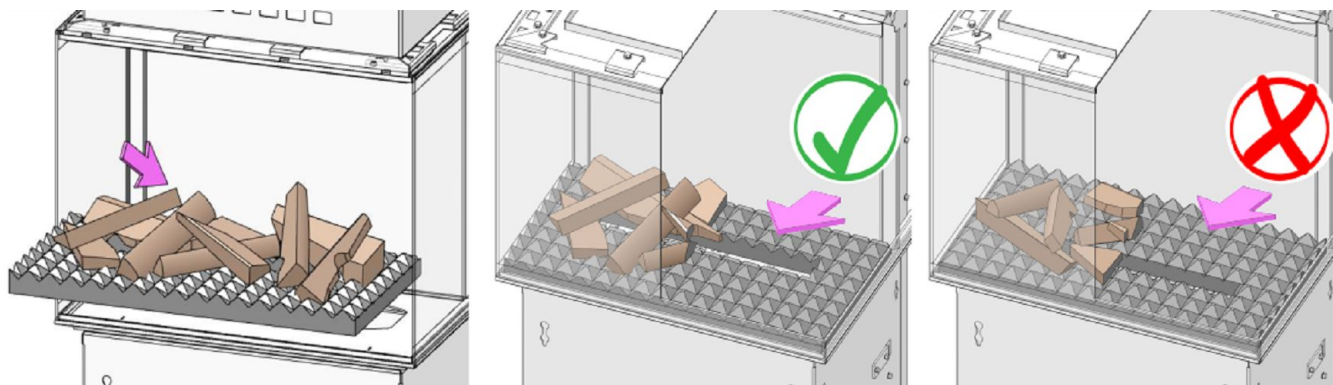
1. Instalaci proveďte dle návodu k montáži.
2. Set polínek vyjměte z krabice (je součástí dodávky výrobku).
3. Povolte šrouby na horní liště skla výrobku přiloženým imbusovým klíčem č. 4 (viz obr. 3).  
Lištu vysuňte směrem k sobě a sklo vytáhněte směrem mírně šikmo nahoru.

**Obr. 3 Vyjmutí skla**



4. Set polínek umístěte do výrobku (viz obr. 4). Pro opětovnou montáž skla postupujte v opačném pořadí.  
Pokud je výrobek zapojen do elektrické sítě nemanipulujte se sklem a ohništěm.

**Obr. 4 Instalace setu polínek**



## Instalace obkladu

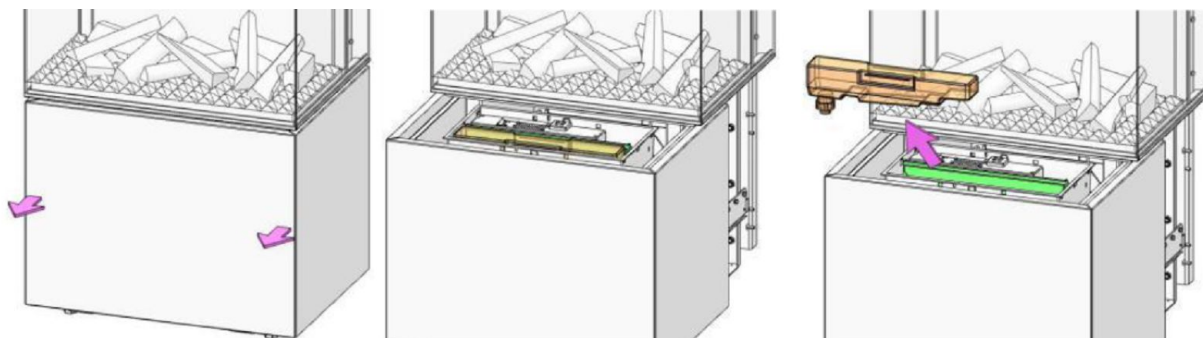
---

Instalaci proveďte dle návodu k montáži.

## Naplnění zásobníku na vodu

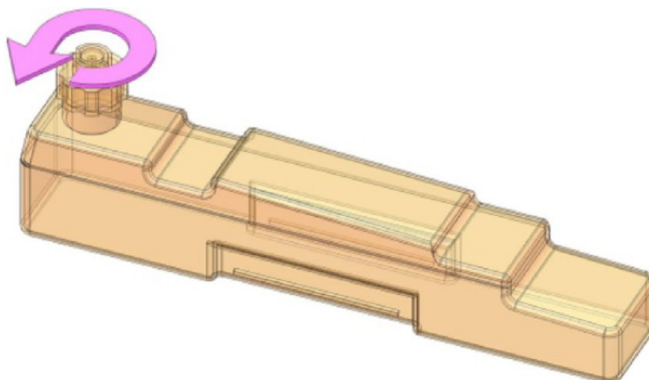
1. Vysuňte dvířka směrem k sobě (viz obr. 5). Dvířka jsou opatřena ze spodní vnitřní strany madlem pro snadnou manipulaci. Vyjměte zásobník na vodu z jímky.

**Obr. 5 Vysunutí dvířek a vyjmutí zásobníku na vodu**



2. Umístěte zásobník na vodu do dřezu a sejměte víčko (otáčejte proti směru hodinových ručiček, aby se víčko otevřelo) (viz obr. 6).

**Obr. 6 Zásobník na vodu**



3. Naplňte zásobník na vodu pouze demineralizovanou vodou. Je to nezbytné pro prodloužení životnosti jednotky produkující mlžný efekt plamene.

### UPOZORNĚNÍ:

**Používejte pouze demineralizovanou vodu.**

**Nepoužívejte destilovanou vodu.**

Lze používat i vodu z vodovodu o tvrdosti nižší než 10 dH. Tato voda by měla být filtrována pomocí běžného domácího vodního filtru a filtr by měl být pravidelně vyměňován.



4. Zašroubujte zpět uzávěr – neutahujte příliš.
5. Umístěte zásobník na vodu do jímky tak, aby uzávěr zásobníku směřoval dolů a plochá strana zásobníku směřovala ven.
6. Připojte výrobek do elektrické sítě.
7. Stiskněte přepínač „A“ (viz obr. 7) do polohy **ON (I)**. Měli byste slyšet zvukový signál. Zasuňte dvířka směrem od sebe zpět do výrobku.

## Naplnění zásobníku na vodu

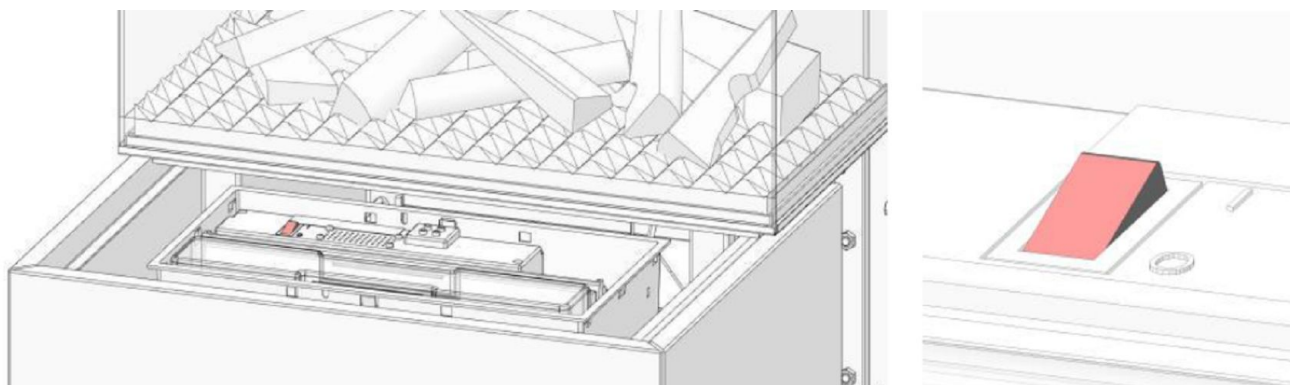
**UPOZORNĚNÍ: Vždy se přesvědčte, že dvířka jsou zasunuta.  
Nevysunujte dvířka za provozu výrobku.**

Pokud necháte dvířka mírně pootvřená může to vést k poškození výrobku. Vodní pára nebude proudit přímo nahoru, ale bude proudit v prostoru dna výrobku a modulu Optimyst, jenž může poškodit výrobek nežádoucí vlhkostí.

Nedívejte se přímo do svítících LED diod, chraňte si svůj zrak.



**Obr. 7 Přepínač A na výrobku**

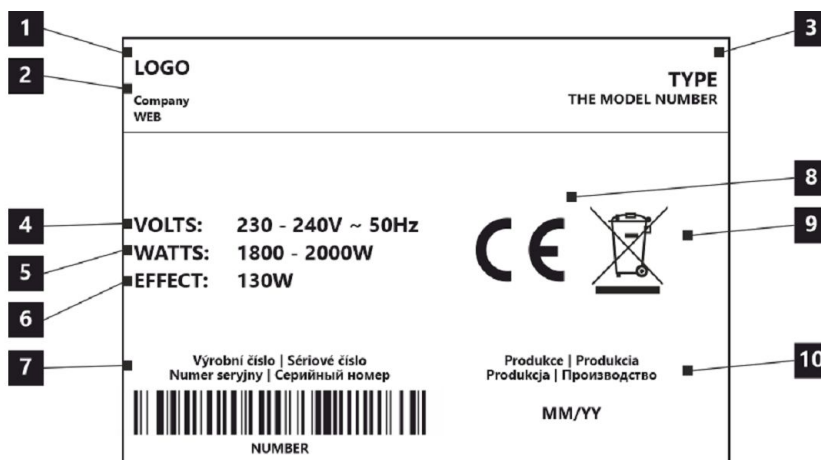


8. Aktivujte dálkový ovladač viz Všeobecný návod / Návod k obsluze:  
**Kapitola – Obsluha pomocí dálkového ovladače.**

**UPOZORNĚNÍ:** Tento výrobek lze ovládat pouze pomocí dodaného dálkového ovladače.

## Parametry uvedené na výrobním štítku výrobku

Obr. 8 Výrobní štítek



Parametr	Jednotka	Vysvětlení
1.		Název výrobce nebo registrovaná ochranná známka
2.		Sídlo společnosti, web
3.		Typ, číslo nebo označení modelu pro identifikaci výrobku
4.	V / Hz	Napájení / napětí
5.	W	Jmenovitý tepelný výkon
6.	W	Spotřeba energie (modul Optimyst)
7.		Čárový kód   výrobní číslo
8.		Značka shody CE
9.		Recyklace elektrických výrobků
10.		Měsíc a rok výroby (produkce)

## Celkové rozměry výrobku s ohledem na instalaci

Rozměry výrobku naleznete v **rozměrovém náčrtu**.

## Technické informácie

## Deklarované vlastnosti výrobku

Harmonizovaná norma		ČSN EN 60335-1   ČSN EN 60335-2-30 ed. 3 (361045)		
Striedavé elektrické napätie	U	230	240	V
Frekvencia	f	50	50	Hz
Menovitý tepelný výkon	P <sub>nom</sub>	1800	2000	W
Minimálny tepelný výkon	P <sub>min</sub>	900	1000	W
Maximálny nepretržitý tepelný výkon	P <sub>max</sub>	1800	2000	W
Spotreba energie (modul Optimyst)		130		W
Maximálna spotreba energie		2000		W
Pomocná spotreba elektrickej energie				
V pohotovostnom režime	P <sub>nom</sub>	0,45	0,48	W
Objem zásobníka (cca 6 hodín prevádzky)		1		l
Intenzita plameňa (Nastaviteľná výška plameňa)		6 úrovní (stupňov)		
Intenzita zvuku (Nastaviteľná hlasitosť zvuku)		5 úrovní (stupňov)		
Rozmery (Výška   Šírka   Hĺbka)		1437   600   450		mm
Rozmery skla (Výška   Šírka   Hĺbka)		488   600   446		mm
Hmotnosť		152		kg

## Instalace výrobku

Pred pripojením výrobku skontrolujte, či napájacie napätie zodpovedá napätiu uvedenému na výrobku **(výrobný štítok)**.

Pri montáži a prevádzke výrobku musia byť dodržané všetky miestne predpisy, vrátane predpisov týkajúcich sa národných a európskych noriem!  
Montáž a inštaláciu výrobku smie vykonať iba oprávnená autorizovaná osoba. Zoznam autorizovaných osôb je uvedený na webovej stránke spoločnosti **Romotop spol. s r.o.**



**Pozorne si prečítajte všeobecné pokyny.**



### Výrobok nesmie byť inštalovaný:

- vo vonkajšom prostredí.
- v bezprostrednej blízkosti vane, sprchy alebo bazéna.
- v miestnostiach, kde sa spracovávajú, skladujú alebo vyrábajú horľavé či výbušné látky alebo zmesi.
- na kobercoch s vysokým vlasom alebo na kobercoch s dlhými vláknami, ani vo vzdialenosti menšej ako **750 mm** od akejkoľvek previsnutej plochy. Horľavé materiály, ako sú závesy a iné bytové doplnky, musia byť v dostatočnej vzdialenosti od prednej, bočnej a zadnej strany výrobku.

### Výrobok musí byť inštalovaný:

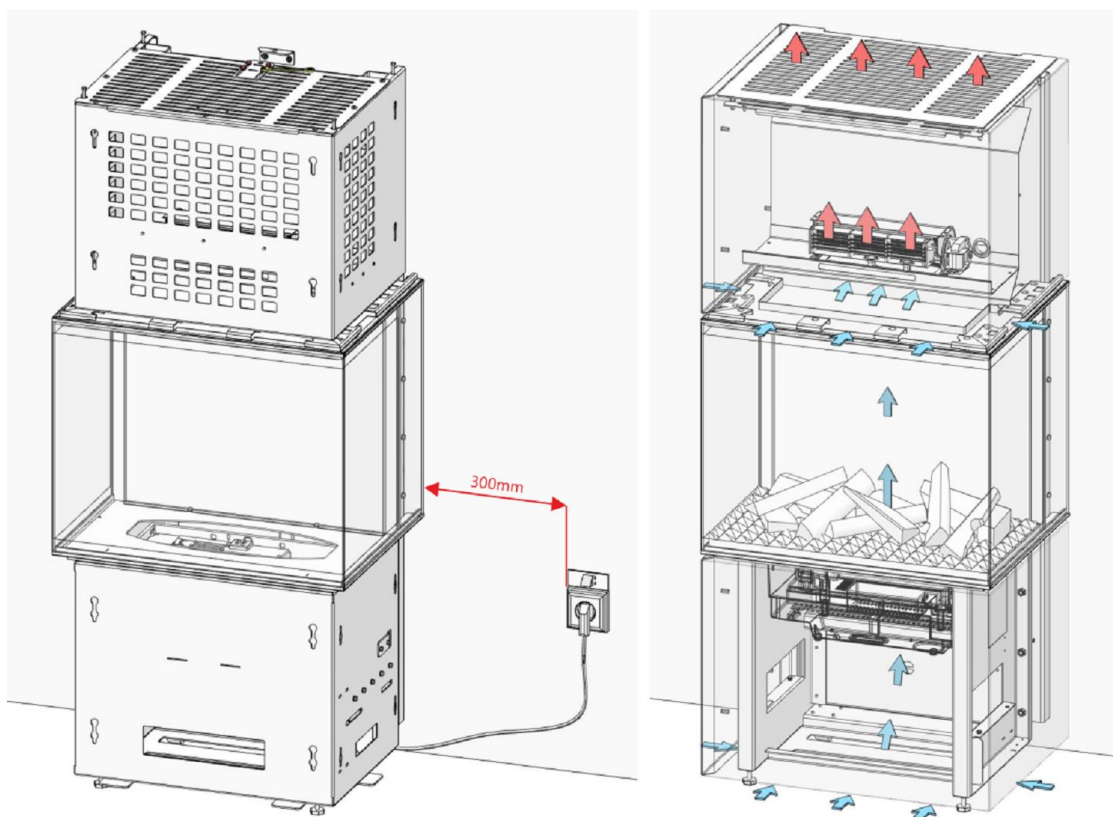
- podľa návodu na montáž.
- tak, aby mriežka prúdenia vzduchu nachádzajúca sa v hornej časti výrobku bola úplne voľná a v bezpečnej vzdialenosti od stropu (pozri Návod na montáž), políc alebo akýchkoľvek iných prekážok.
- tak, aby medzera medzi podlahou a spodnou časťou výrobku bola približne **27 mm**. Táto medzera je dôležitá pre správnu funkciu výrobku. Nasávaný vzduch cez medzeru do výrobku formuje obraz plameňa, a pri jej zakrytí alebo zmenšení by mohlo dôjsť k poškodeniu výrobku.
- tak, aby medzera medzi hornou časťou skla a obkladom výrobku nebola zakrytá. Nasávaný vzduch slúži na ochladzovanie vykurovacej jednotky. Jej zakrytím hrozí prehriatie vykurovacieho prvku.

### BEZPEČNOSŤ:

Výrobok pripevnite k stene za výrobkom pomocou dodaného príslušenstva – závesného háčika a 2× karabíny (pozri Návod na montáž). Po upevnení háčika na stenu sa uistite, že je dostatočne pevne uchytený, aby sa zabránilo nechcenému vyvráteniu a poškodeniu výrobku.

## Inštalácia výrobku

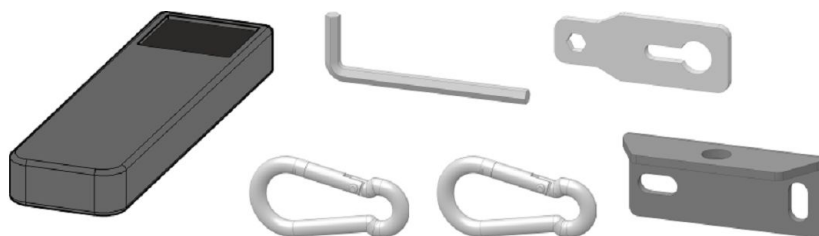
Obr. 1 Príklad inštalácie výrobku a prúdenia vzduchu



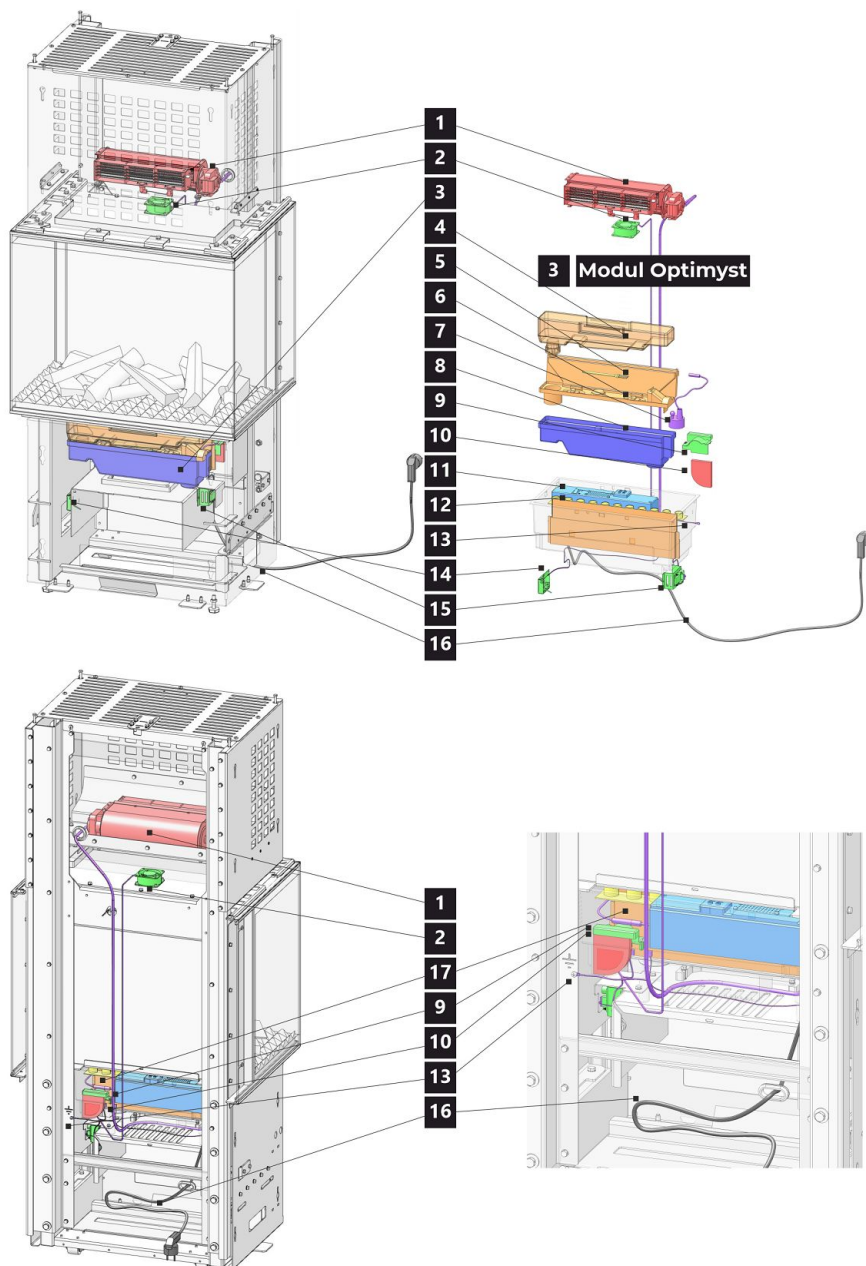
## Dodávané príslušenstvo

- Diaľkový ovládač (batérie 2x AA nie sú súčasťou balenia / opcionálne podľa typu výrobku)
- Imbusový kľúč č. 4
- Montážna pomôcka
- Závesný háčik
- Karabína – 2x

Obr. 2 Príbalové diely



## Schéma zapojenia

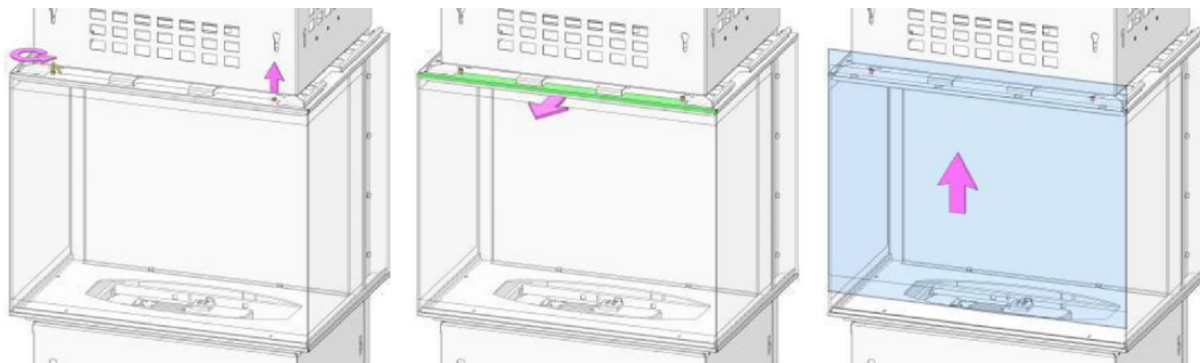


- |                                   |   |
|-----------------------------------|---|
| <b>1.</b> Výchrevná jednotka      | <b>10.</b> Vzduchový filter                 |
| <b>2.</b> Odsávací ventilátor     | <b>11.</b> Prepínač A                       |
| <b>3.</b> Modul Optimyst          | <b>12.</b> LED dióda                        |
| <b>4.</b> Zásobník na vodu        | <b>13.</b> Uzemnenie výrobku                |
| <b>5.</b> Kefka                   | <b>14.</b> Termostatický senzor (NTC)       |
| <b>6.</b> Tryska                  | <b>15.</b> BT prijímač (Bluetooth prijímač) |
| <b>7.</b> Menič                   | <b>16.</b> Napájací kábel                   |
| <b>8.</b> Nádržka                 | <b>17.</b> Elektrický konektor              |
| <b>9.</b> Kryt vzduchového filtra |   |

## Inštalácia súpravy polienok

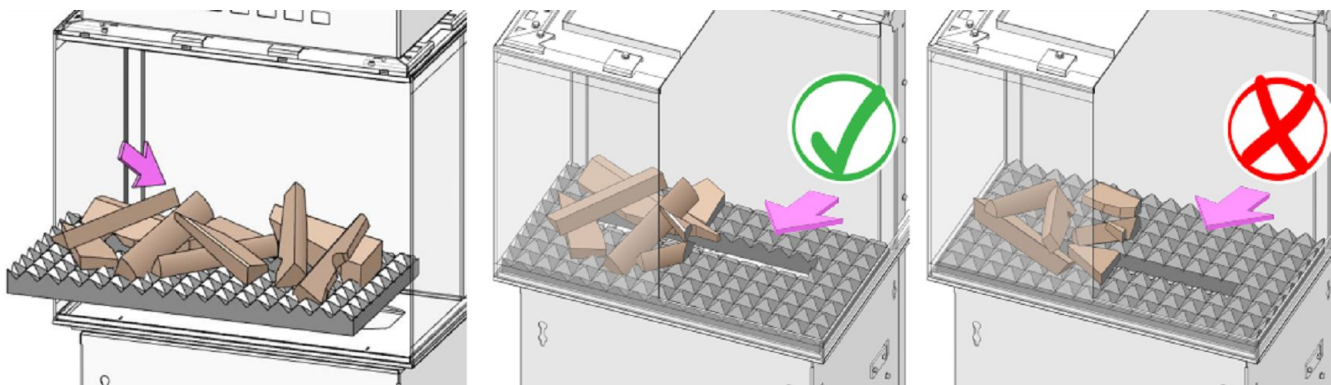
1. Inštaláciu vykonajte podľa návodu na montáž.
2. Súpravu polienok vyberte z krabice (je súčasťou dodávky výrobku).
3. Uvoľnite skrutky na hornej lište skla výrobku pomocou priloženého imbusového kľúča č. 4 (pozri obr. 3).  
Lištu vysuňte smerom k sebe a sklo vytiahnite mierne šikmo nahor.

**Obr. 3 Odňatie skla**



4. Súpravu polienok umiestnite do výrobku (pozri obr. 4). Pri opätovnej montáži skla postupujte v opačnom poradí. Ak je výrobok pripojený k elektrickej sieti, nemanipulujte so sklom ani s ohniskom.

**Obr. 4 Inštalácia súpravy polienok**



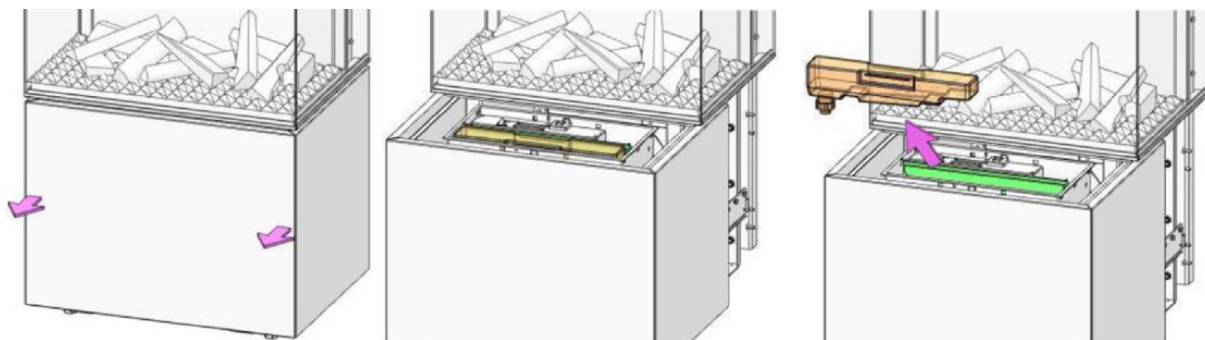
## Inštalácia obkladu

Inštaláciu vykonajte podľa návodu na montáž.

## Naplnenie zásobníku na vodu

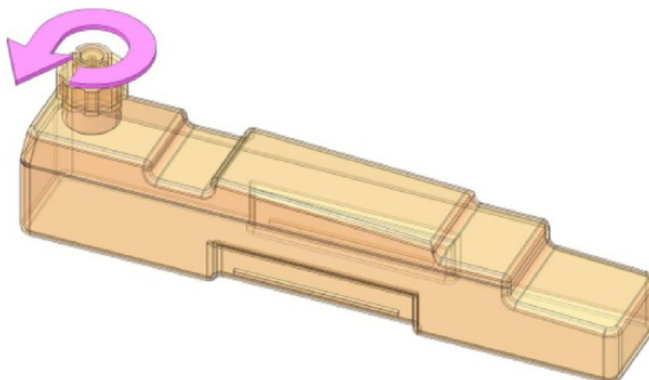
1. Vytiahnite dvierka smerom k sebe (pozri obr. 5). Dvierka sú z vnútornej spodnej strany vybavené úchytkou pre jednoduchú manipuláciu. Vyberte zásobník na vodu zo zbernej nádržky.

**Obr. 5 Vysunutie dvierok a vybratie zásobníka na vodu**



2. Umiestnite zásobník na vodu do drezu a zložte viečko (otáčajte proti smeru hodinových ručičiek, aby sa viečko otvorilo) (pozri obr. 6).

**Obr. 6 Zásobník na vodu**



3. Zásobník na vodu naplňte výhradne demineralizovanou vodou. Je to nevyhnutné pre predĺženie životnosti jednotky vytvárajúcej hmlový efekt plameňa.

### UPOZORNENIE:

**Používajte výhradne demineralizovanú vodu.**

**Nepoužívajte destilovanú vodu.**

Je možné použiť aj vodu z vodovodu s tvrdosťou nižšou ako 10 dH. Táto voda by mala byť prefiltrovaná pomocou bežného domáceho vodného filtra, pričom filter je potrebné pravidelne vymieňať.



4. Zaskrutkujte späť uzáver – neťahajte ho príliš silno.
5. Umiestnite zásobník na vodu do nádržky tak, aby uzáver smeroval nadol a plochá strana zásobníka smerovala von.
6. Pripojte výrobok do elektrickej siete.
7. Stlačte prepínač „A“ (pozri obr. 7) do polohy **ON (I)**. Mali by ste počuť zvukový signál. Zasuňte dvierka smerom od seba späť do výrobku.

## Naplnenie zásobníku na vodu

**UPOZORNENIE:** Vždy sa uistite, že dvierka sú zasunuté.

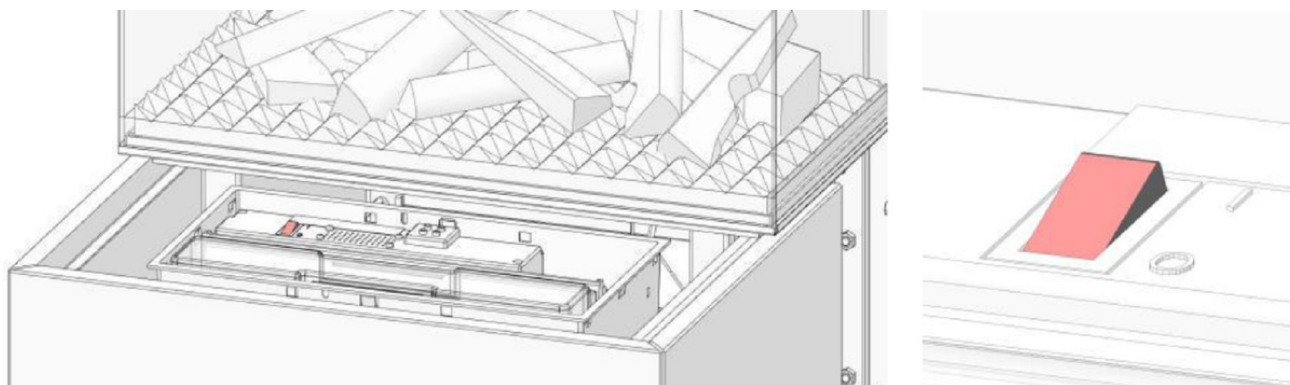
**Počas prevádzky výrobku dvierka nevysúvajte.**

Ak necháte dvierka mierne pootvorené, môže dôjsť k poškodeniu výrobku. Vodná para nebude stúpať priamo nahor, ale bude sa šíriť v priestore dna výrobku a modulu Optimyst, čo môže spôsobiť nežiaducu vlhkosť a poškodenie zariadenia.

Nepozerajte sa priamo do svietiacich LED diód – chráňte si zrak.



**Obr. 7** Prepínač A na výrobku



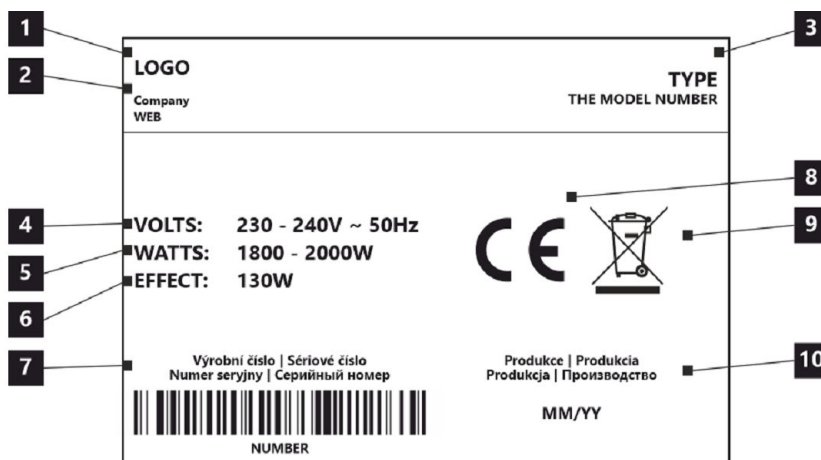
8. Aktivujte diaľkový ovládač pozri Všeobecný návod / Návod na obsluhu:

**Kapitola – Ovládanie pomocou diaľkového ovládača.**

**UPOZORNENIE:** Tento spotrebič je možné ovládať iba pomocou dodaného diaľkového ovládača.

## Parametry uvedené na výrobním štítku výrobku

Obr. 8 Výrobní štítek



Parameter	Jednotka	Vysvetlenie
1.		Názov výrobcu alebo registrovaná ochranná známka
2.		Sídlo spoločnosti, webová stránka
3.		Typ, číslo či označenie modelu na indentifikáciu výrobku
4.	V / Hz	Napájanie / napätie
5.	W	Menovitý tepelný výkon
6.	W	Spotreba energie (modul Optimyst)
7.		Čiarový kód   Výrobné číslo
8.		Označenie zhody CE
9.		Recyklácia elektrických výrobkov
10.		Mesiac a rok výroby

## Celkové rozmery výrobku s ohľadom na inštaláciu

Rozmery výrobku nájdete v **rozmerovom náčrte**.

## Informacje techniczne

### Deklarowane właściwości produktu

Powiązana specyfikacja techniczna		ČSN EN 60335-1   ČSN EN 60335-2-30 ed. 3 (361045)		
Napięcie zasilania (prąd przemienny)	U	230	240	V
Częstotliwość	f	50	50	Hz
Nominalna moc grzewcza	P <sub>nom</sub>	1800	2000	W
Minimalna moc grzewcza	P <sub>min</sub>	900	1000	W
Maksymalna ciągła moc grzewcza	P <sub>max</sub>	1800	2000	W
Pobór mocy (moduł Optimyst)		130		W
Maksymalny pobór mocy		2000		W
Pomocniczy pobór energii elektrycznej				
W trybie czuwania	P <sub>nom</sub>	0,45	0,48	W
Pojemność zbiornika (ok. 6 godzin pracy)		1		l
Intensywność płomienia (regulowana wysokość płomienia)		6 poziomów (stopni)		
Intensywność dźwięku (regulowana głośność efektu dźwiękowego)		5 poziomów (stopni)		
Wymiary podstawowe (Wysokość   Szerokość   Głębokość)		1437   600   450		mm
Wymiary szkła (Wysokość   Szerokość   Głębokość)		488   600   446		mm
Waga		152		kg

## Instalacja produktu

Przed podłączeniem produktu sprawdź, czy napięcie zasilania jest takie samo jak napięcie podane na produkcie (**Etykieta produkcyjna**).

Podczas montażu i eksploatacji urządzenia należy przestrzegać wszystkich lokalnych przepisów, w tym przepisów dotyczących norm krajowych i europejskich. Montaż i instalacja urządzenia mogą być przeprowadzane wyłącznie przez upoważnioną, autoryzowaną osobę. Lista autoryzowanych osób znajduje się na stronie internetowej firmy **Romotop spol. s r.o.**



**Przeczytaj i postępuj zgodnie z ogólną instrukcją.**



### Urządzenie nie może być instalowane:

- na zewnątrz budynków.
- w bezpośrednim sąsiedztwie wanny, prysznicza lub basenu.
- w pomieszczeniach, w których przetwarzane, przechowywane lub produkowane są substancje lub mieszaniny łatwopalne albo wybuchowe.
- na dywanach z wysokim włosiem lub długimi włóknami, ani w odległości mniejszej niż **750 mm** od jakiegokolwiek wystającej powierzchni. Materiały łatwopalne, takie jak zasłony i inne elementy wyposażenia wewnątrz, należy trzymać w bezpiecznej odległości od przedniej, bocznej i tylnej części urządzenia.

### Urządzenie musi być zainstalowane:

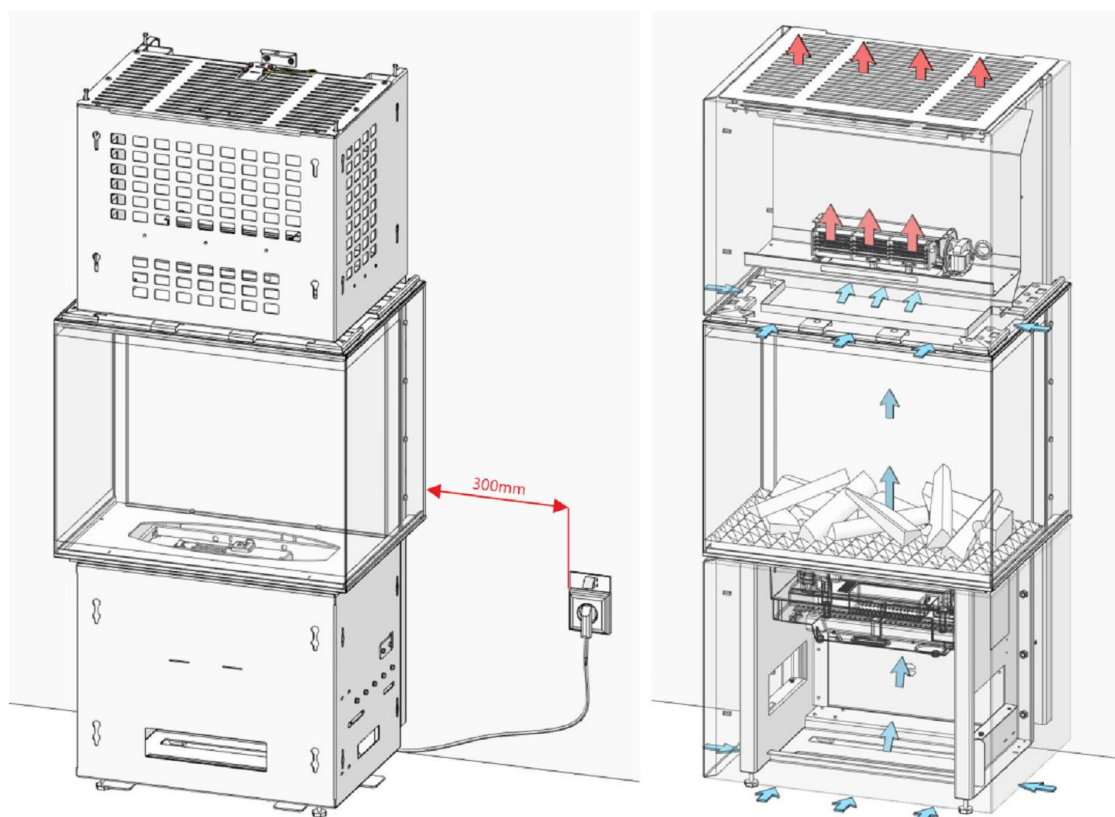
- zgodnie z instrukcją montażu.
- w taki sposób, aby kratka wentylacyjna znajdująca się w górnej części urządzenia była całkowicie odsłonięta i znajdowała się w bezpiecznej odległości od sufitu (patrz Instrukcja montażu), półek lub innych przeszkód.
- tak, aby szczelina między podłogą a dolną częścią urządzenia wynosiła około **27 mm**. Szczelina ta jest istotna dla prawidłowego działania urządzenia – zasysane przez nią powietrze kształtuje obraz płomienia, a jej zasłonięcie lub zmniejszenie może prowadzić do uszkodzenia urządzenia.
- tak, aby szczelina między górną częścią szyby a obudową urządzenia nie była zasłonięta. Zasysane powietrze służy do chłodzenia jednostki grzewczej – jej zasłonięcie grozi przegrzaniem elementu grzejącego.

### BEZPIECZEŃSTWO:

Urządzenie należy przymocować do ściany za pomocą dołączonych akcesoriów – haczyka do zawieszania oraz 2 karabińczyków (patrz Instrukcja montażu). Po zamocowaniu haczyka do ściany należy upewnić się, że jest on odpowiednio przymocowany, aby zapobiec przypadkowemu przewróceniu się i uszkodzeniu urządzenia.

## Instalacja produktu

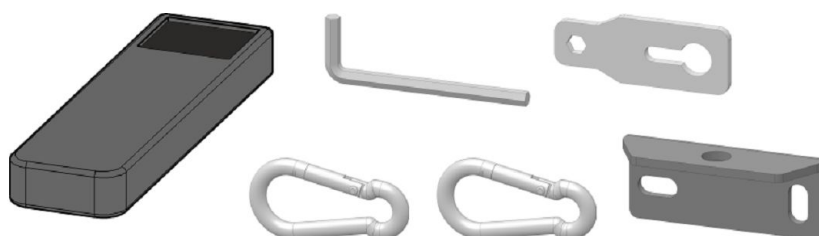
Rys. 1 Przykład instalacji urządzenia i przepływu powietrza



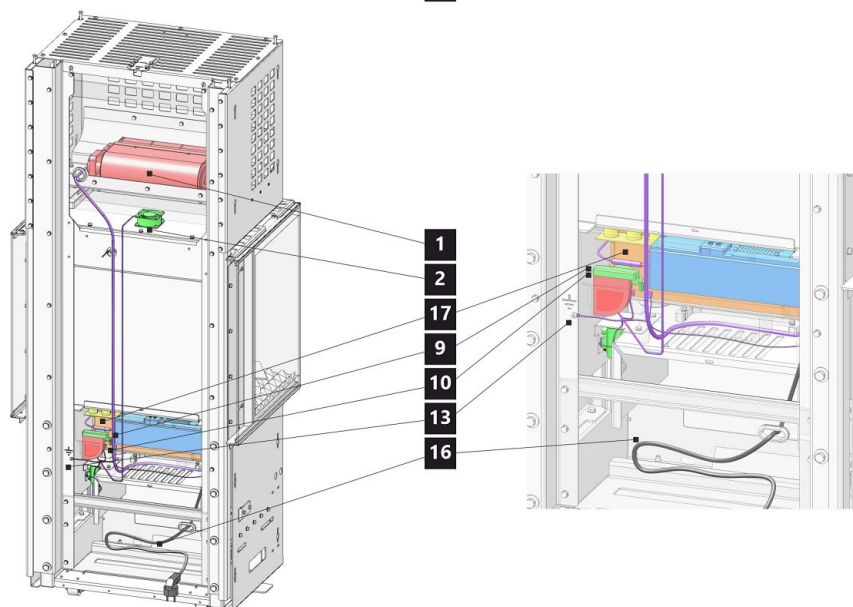
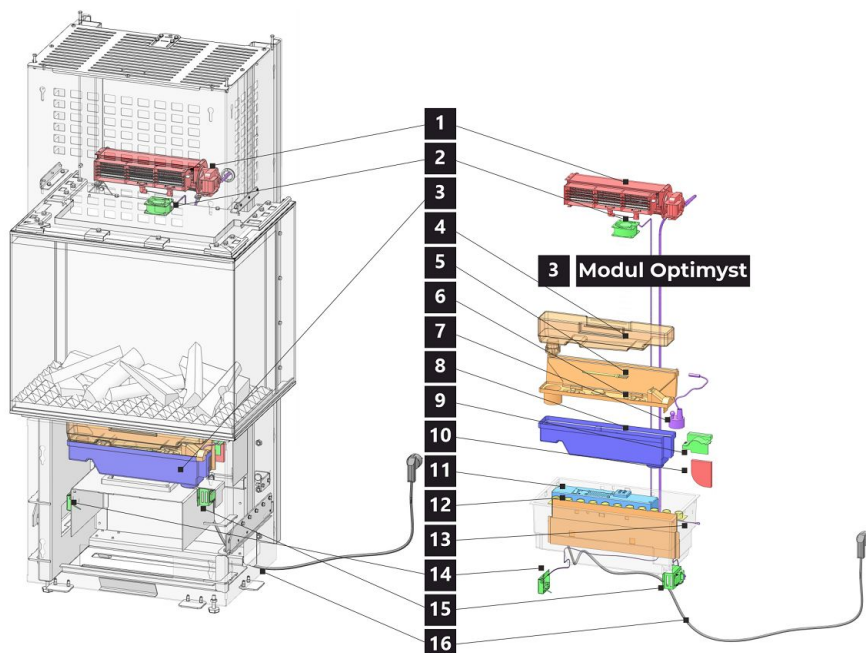
## Dołączone akcesoria

- Pilot zdalnego sterowania (baterie 2x AA nie są dołączone / opcjonalnie w zależności od typu produktu)
- Klucz imbusowy nr 4
- Narzędzie montażowe
- Haczyk do zawieszenia
- Karabińczyk – 2 szt.

Rys. 2 Elementy dołączone do zestawu



## Schemat montażu produktu

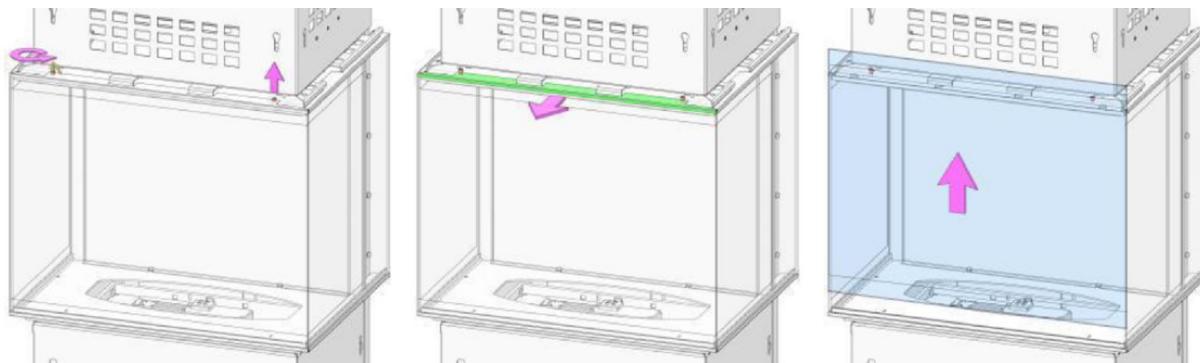


- |                                |   |
|--------------------------------|---|
| <b>1.</b> Jednostka grzewcza   | <b>10.</b> Filtr powietrza              |
| <b>2.</b> Wentylator wyciągowy | <b>11.</b> Przełącznik A                |
| <b>3.</b> Moduł Optimyst       | <b>12.</b> Dioda LED                    |
| <b>4.</b> Zbiornik na wodę     | <b>13.</b> Uziemienie urządzenia        |
| <b>5.</b> Szczotka             | <b>14.</b> Czujnik termostatyczny (NTC) |
| <b>6.</b> Dysza                | <b>15.</b> Odbiornik BT (Bluetooth)     |
| <b>7.</b> Przetwornik          | <b>16.</b> Przewód zasilający           |
| <b>8.</b> Komora               | <b>17.</b> Złącze elektryczne           |
| <b>9.</b> Filtr powietrza      |   |

## Instalacja zestawu polan

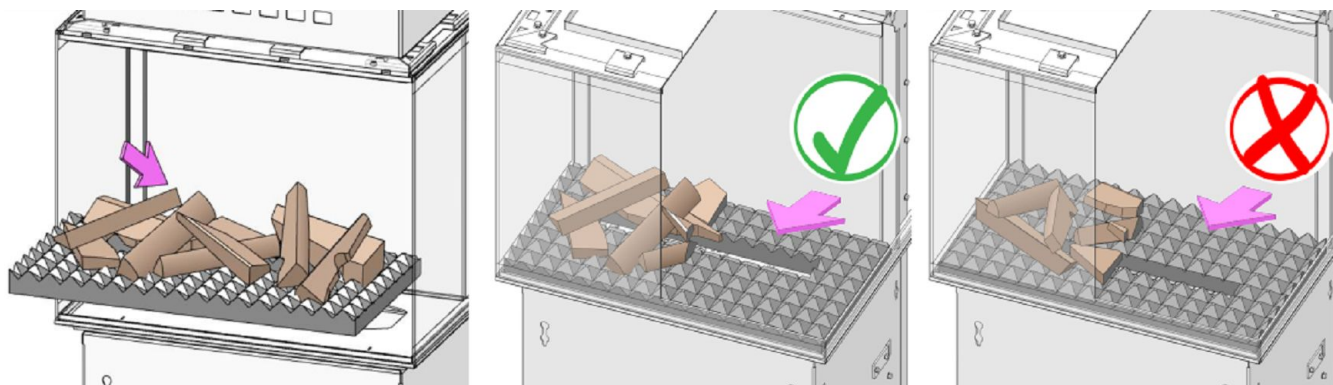
1. Instalację należy przeprowadzić zgodnie z instrukcją montażu.
2. Zestaw polan należy wyjąć z pudełka (jest częścią dostawy urządzenia).
3. Poluzuj śruby na górnej listwie szyby urządzenia za pomocą dołączonego klucza imbusowego nr 4 (patrz rys. 3). Listwę wysuń w swoją stronę, a szybę wyjmij lekko ukośnie do góry.

Rys. 3 Wymowanie szyby



4. Umieść zestaw polan w urządzeniu (patrz rys. 4). Aby ponownie zamontować szybę, wykonaj czynności w odwrotnej kolejności. Jeśli urządzenie jest podłączone do sieci elektrycznej, nie należy manipulować szybą ani paleniskiem.

Rys. 4 Instalacja zestawu polan



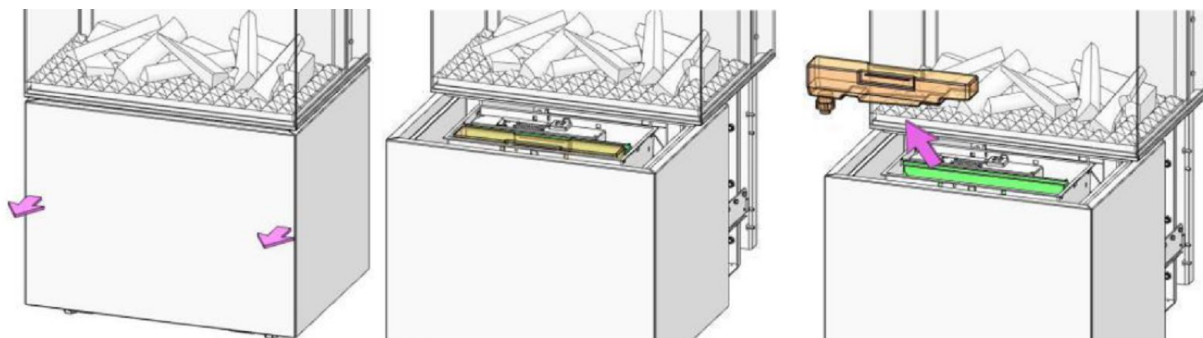
## Instalacja obudowy

Instalację należy przeprowadzić zgodnie z instrukcją montażu.

## Napętnianie zbiornika na wodę

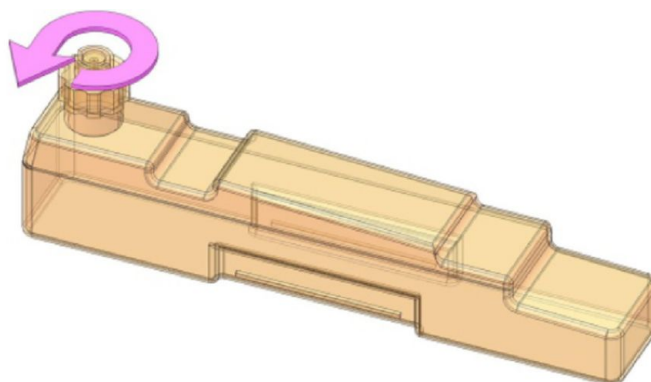
1. Wsuń drzwiczki w swoją stronę (patrz rys. 5). Drzwiczki są wyposażone od wewnętrznej dolnej strony w uchwyt ułatwiający obsługę. Wyjmij zbiornik na wodę z komory.

**Rys. 5** Wysłunięcie drzwiczek i wyjęcie zbiornika na wodę



2. Umieść zbiornik na wodę w zlewie i zdejmij pokrywkę (odkręcaj w kierunku przeciwnym do ruchu wskazówek zegara, aby ją otworzyć) (patrz rys. 6).

**Rys. 6** Zbiornik na wodę



3. Zbiornik na wodę należy napełniać wyłącznie wodą zdemineralizowaną. Jest to niezbędne dla wydłużenia żywotności jednostki generującej efekt mgły płomienia.

### UWAGA:

**Należy używać wyłącznie wody zdemineralizowanej.**

**Nie używać wody destylowanej.**

Można stosować również wodę wodociągową o twardości poniżej 10°dH. Taka woda powinna być filtrowana za pomocą standardowego domowego filtra wodnego, który należy regularnie wymieniać.



4. Zakręć ponownie pokrywkę – nie dokręcaj zbyt mocno.
5. Umieść zbiornik na wodę w komorze tak, aby pokrywka była skierowana w dół, a płaska strona zbiornika na zewnątrz.
6. Podłącz urządzenie do sieci elektrycznej.
7. Naciśnij przełącznik „A” (patrz rys. 7) w pozycję **ON (I)**. Powinien być słyszalny sygnał dźwiękowy. Wsuń drzwiczki z powrotem do urządzenia.

## Napelnianie zbiornika na wodę

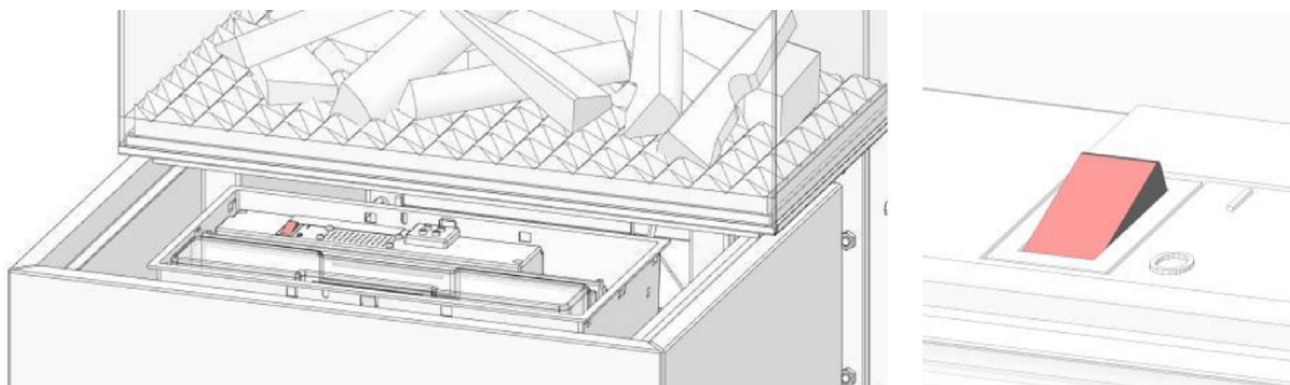
**UWAGA: Zawsze upewnij się, że drzwiczki są całkowicie wsunięte.**

**Nie wysuwaj drzwiczek podczas pracy urządzenia.**

Pozostawienie drzwiczek lekko uchylonych może prowadzić do uszkodzenia urządzenia. Para wodna nie będzie unosić się pionowo w górę, lecz rozprzestrzeni się w dolnej części urządzenia oraz w module Optimyst, co może spowodować uszkodzenie wskutek nadmiernej wilgoci. Nie patrz bezpośrednio na świecące diody LED – chroń swój wzrok.



**Rys. 7 Przełącznik A na urządzeniu**



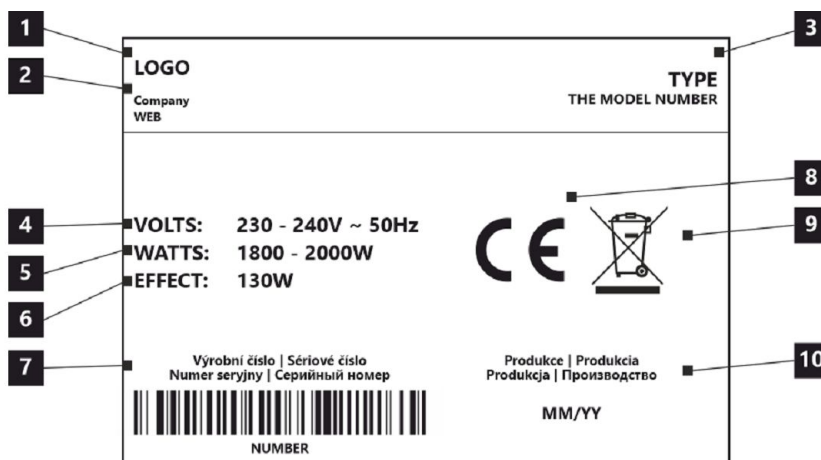
8. Aktywuj pilot zdalnego sterowania patrz Instrukcja ogólna / Instrukcja obsługi:

**Rozdział – Obsługa za pomocą pilota zdalnego sterowania**

**UWAGA:** Urządzenie można obsługiwać wyłącznie za pomocą dołączonego pilota zdalnego sterowania.

## Parametry podane na etykiecie produkcyjnej produktu

Rys. 8 Etykieta produkcyjna



Parametr	Jednostka	Znaczenie
1.		Nazwa producenta lub zastrzeżony znak towarowy
2.		Siedziba firmy, strona internetowa
3.		Typ, numer lub ozn. modelu służące do identyfikacji produktu
4.	V / Hz	Zasilanie / napięcie
5.	W	Nominalna moc cieplna
6.	W	Zużycie energii (moduł Optimyst)
7.		Kod kreskow   Numer fabryczny (seryjny)
8.		Oznaczenie CE
9.		Recykling produktów elektrycznych
10.		Miesiąc i rok produkcji

## Całkowite wymiary produktu w odniesieniu do instalacji

Wymiary produktu można znaleźć w **szkicu wymiarowym**.

## Műszaki információk

### A termék deklarált jellemzői

Harmonizált műszaki előírások		ČSN EN 60335-1   ČSN EN 60335-2-30 ed. 3 (361045)		
Váltakozó elektromos feszültség	U	230	240	V
Frekvencia	f	50	50	Hz
Névleges hőteljesítmény	P <sub>nom</sub>	1800	2000	W
Minimális hőteljesítmény	P <sub>min</sub>	900	1000	W
Maximális folyamatos hőteljesítmény	P <sub>max</sub>	1800	2000	W
Energiafogyasztás (Optimyst modul)		130		W
Maximális energiafogyasztás		2000		W
Kiegészítő elektromos energiafogyasztás				
Készletléti üzemmódban	P <sub>nom</sub>	0,45	0,48	W
Tartály térfogata (kb. 6 óra üzemidő)		1		l
Láng intenzitása (állítható lángmagasság)		6 szint (fokozat)		
Hang intenzitása (állítható hangerő)		5 szint (fokozat)		
Fő méretek (Magasság   Szélesség   Mélység)		1437   600   450		mm
Üveg méretei (Magasság   Szélesség   Mélység)		488   600   446		mm
Teherbírása		152		kg

## A termék telepítése

A termék csatlakoztatása előtt ellenőrizze, hogy a tápfeszültség megegyezik-e a terméken **(gyártási címkén)** feltüntetett feszültséggel.

A termék szerelése és üzemeltetése során be kell tartani az összes helyi előírást, beleértve a nemzeti és európai szabványokra vonatkozó előírásokat is!

A termékek szerelését és telepítését kizárólag erre jogosult, engedélyezett személy végezheti. Az engedélyezett személyek listája a **Romotop spol. s r.o.** weboldalán található.



**Olvassa el figyelmesen az általános utasításokat.**



### A terméket nem szabad telepíteni:

- Kültéri környezetbe.
- Közvetlenül kád, zuhanyzó vagy medence közelébe.
- Olyan helyiségekbe, ahol gyúlékony vagy robbanásveszélyes anyagokat vagy keverékeket dolgoznak fel, tárolnak vagy gyártanak.
- Magas szálú vagy hosszú szálú szőnyegekre, illetve **750 mm**-nél kisebb távolságra bármilyen túlnyúló felülettől. Tartsa a gyúlékony anyagokat – például függönyöket és egyéb lakberendezési tárgyakat – megfelelő távolságban a termék elülső, oldalsó és hátsó részétől.

### A terméket az alábbiak szerint kell telepíteni:

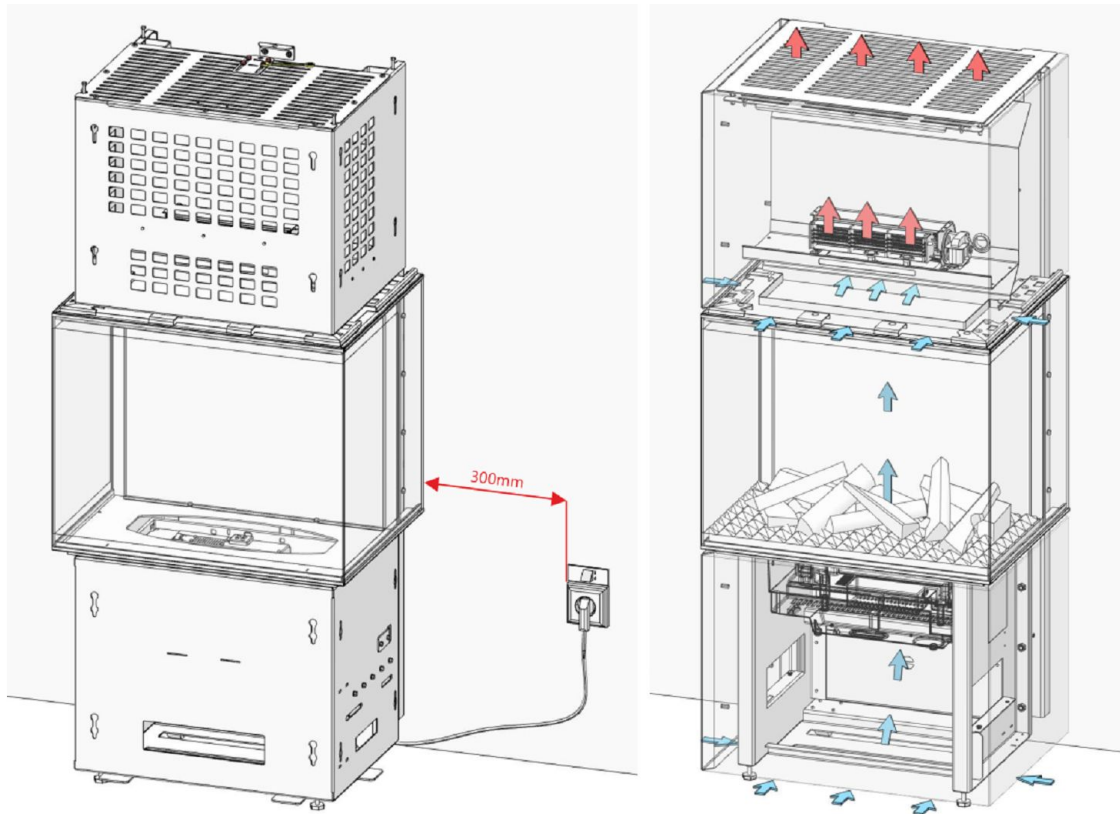
- A szerelési útmutató szerint.
- Úgy, hogy a készülék felső részén található légáramlási rács teljesen szabad legyen, és biztonságos távolságra legyen a mennyezettől (lásd: Szerelési útmutató), polcoktól vagy bármilyen más akadálytól.
- Úgy, hogy a padló és a készülék alsó része közötti rés kb. **27 mm** legyen. Ez a rés fontos a készülék megfelelő működéséhez. A résen beszívott levegő alakítja ki a lángképet, és ha a rés el van takarva vagy csökkentve, a készülék akár meg is sérülhet.
- Úgy, hogy az üveg felső része és a készülék burkolata közötti rés ne legyen eltakarva. A beszívott levegő a fűtőegység hűtését szolgálja. Az eltakarás túlmelegedést okozhat.

### BIZTONSÁG:

A terméket a mellékelt tartozékok – egy akasztókampó és 2 db karabiner – segítségével rögzítse a készülék mögötti falhoz (lásd: Szerelési útmutató). A kampó falra történő felszerelése után győződjön meg arról, hogy az megfelelően van rögzítve, hogy elkerülhető legyen a készülék véletlen elmozdulása vagy sérülése.

## A termék telepítése

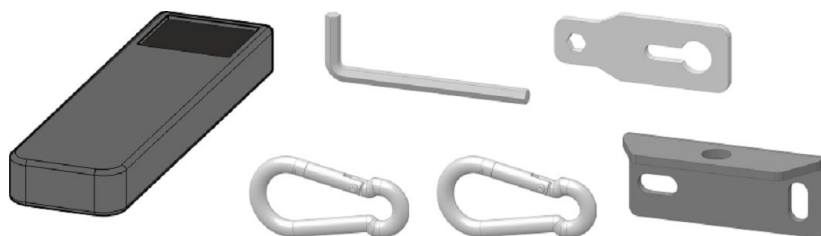
**Kép 1. A termék telepítésének példája és a levegő áramlása**



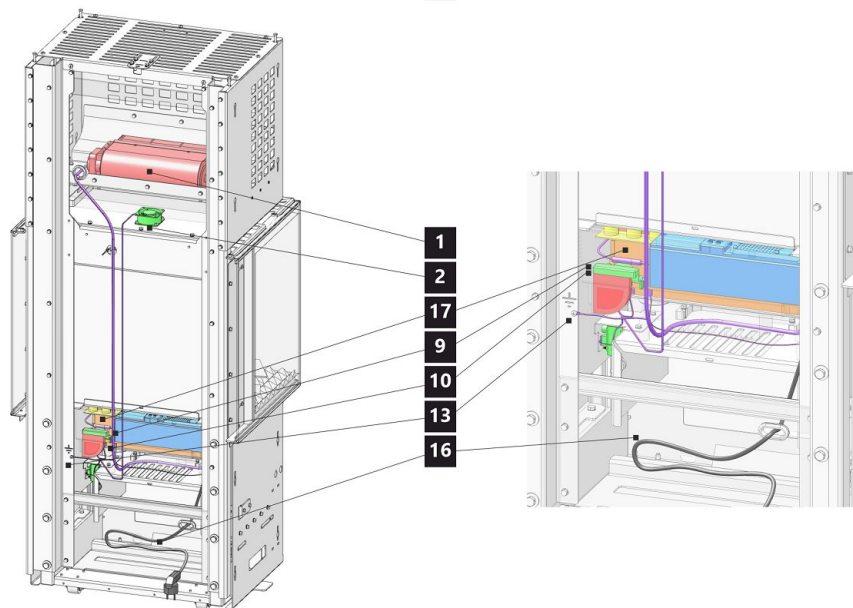
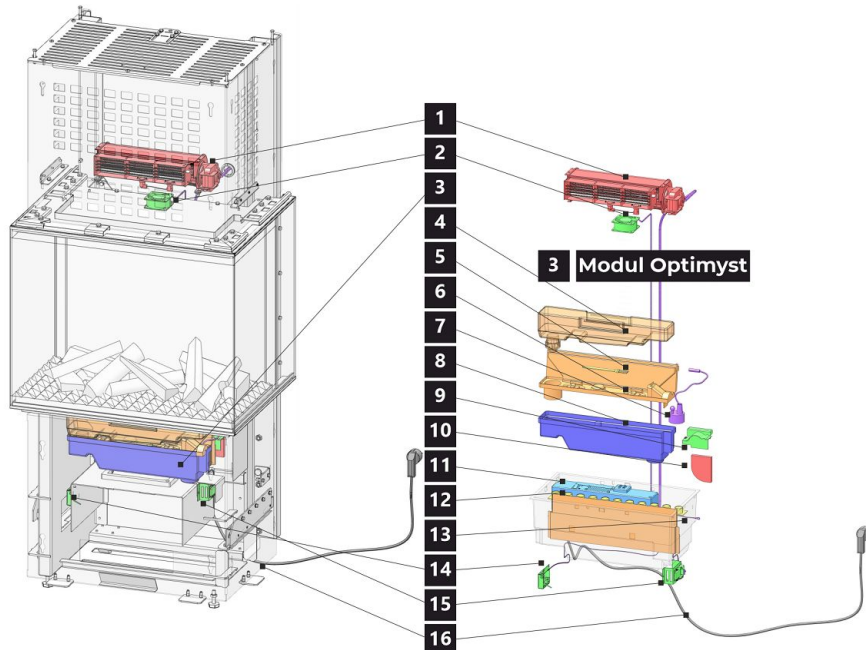
## Mellékelt tartozékok

- Távirányító (2 db AA elem nem része a csomagnak / opcionálisan, a termék típusától függően)
- 4-es imbuszkulcs
- Szerelési segédeszköz
- Akasztókampó
- Karabiner – 2 db

**Kép 2. Csomagolt alkatrészek**



## A termék összeszerelése

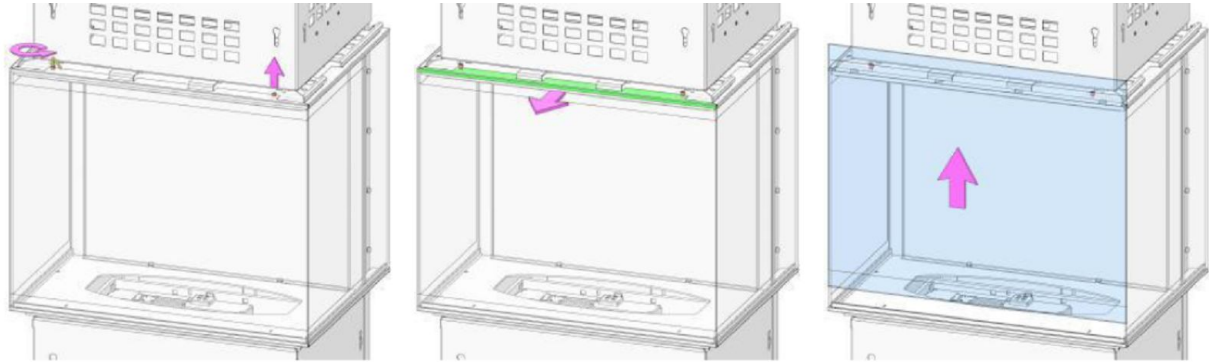


- |                              |   |
|------------------------------|---|
| <b>1.</b> Fűtőegység         | <b>10.</b> Légszűrő                       |
| <b>2.</b> Elszívó ventilátor | <b>11.</b> A kapcsoló                     |
| <b>3.</b> Optimyst modul     | <b>12.</b> LED                            |
| <b>4.</b> Víztartály         | <b>13.</b> A termék földelése             |
| <b>5.</b> Kefe               | <b>14.</b> Termosztát érzékelő (NTC)      |
| <b>6.</b> Fúvóka             | <b>15.</b> BT vevőegység (Bluetooth vevő) |
| <b>7.</b> Porlasztó          | <b>16.</b> Tápkábel                       |
| <b>8.</b> Gyújtótartály      | <b>17.</b> Elektromos csatlakozó          |
| <b>9.</b> Légszűrő fedél     |   |

## Fahasáb készlet telepítése

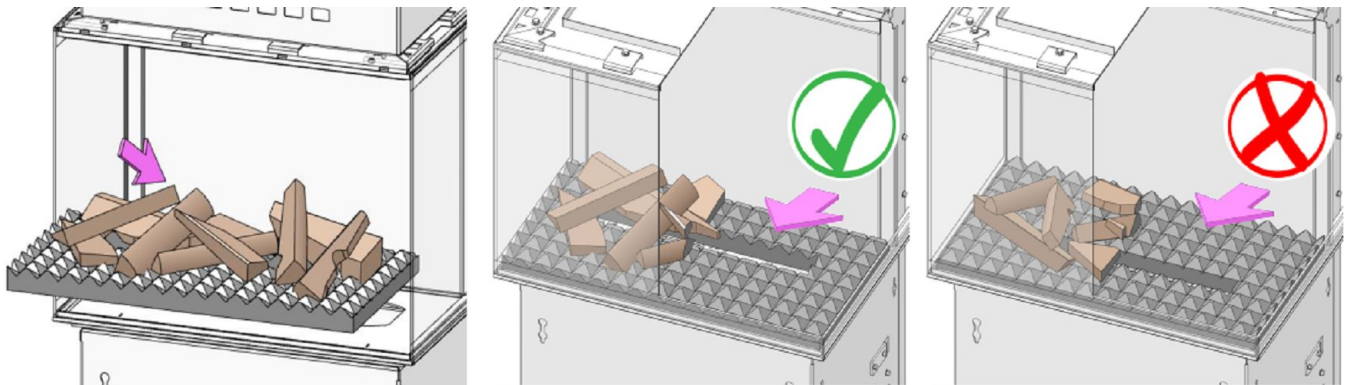
1. A telepítést végezze a Szerelési útmutató szerint.
2. Vegye ki a fahasáb készletet a dobozból (a termék szállítási csomagjának része).
3. Lazítsa meg a csavarokat az üveg felső sínjén a mellékelt 4-es imbuszkulccsal (lásd 3. ábra). Húzza ki a sínt maga felé, majd emelje ki az üveget enyhén ferdén felfelé.

### Kép 3. Az üveg eltávolítása



4. Helyezze be a fahasáb készletet a készülékbe (lásd 4. ábra). Az üveg visszaszereléséhez kövesse a lépéseket fordított sorrendben. Ha a készülék csatlakoztatva van az elektromos hálózathoz, ne végezzen műveleteket az üveggel vagy a tűztérrel.

### Kép 4. Fahasáb készlet telepítése



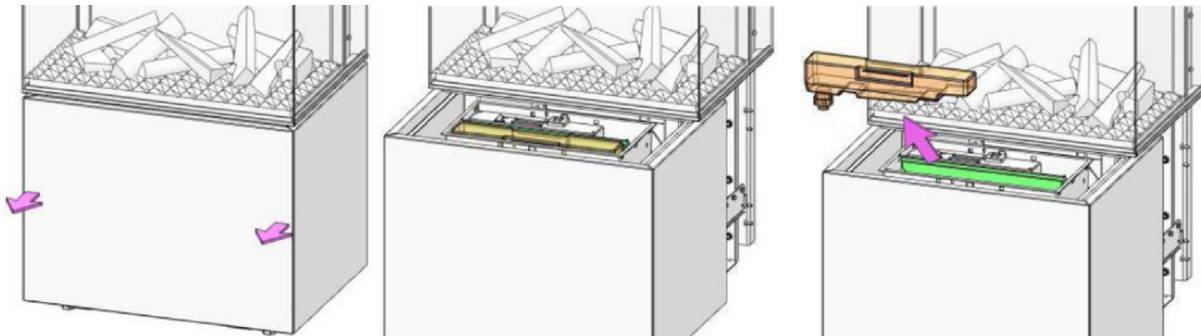
## Burkolat telepítése

A telepítést végezze a Szerelési útmutató szerint.

## Vízartály feltöltése

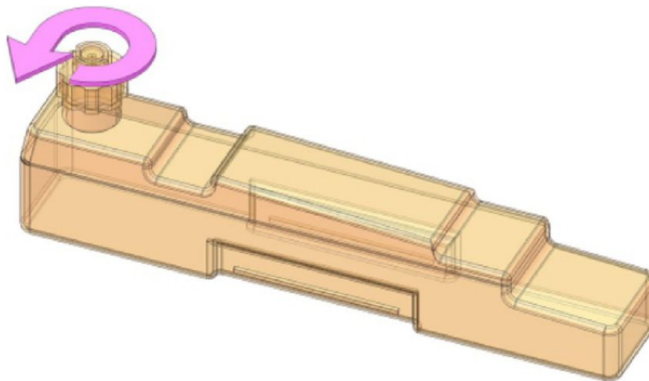
1. Húzza ki az ajtót maga felé (lásd 5. ábra). Az ajtó belső alsó részén található egy fogantyú a könnyebb kezelés érdekében. Vegye ki a vízartályt a gyűjtőtartályból.

### Kép 5. Az ajtó kihúzása és a vízartály eltávolítása



2. Helyezze a vízartályt a mosogatóba, és távolítsa el a fedelet (az óramutató járásával ellentétes irányba forgatva nyitható) (lásd 6. ábra).

### Kép 6. Vízartály



3. A vízartályt kizárólag desztillált vízzel töltsse fel. Ez elengedhetetlen a lánghatású ködképző egység élettartamának meghosszabbításához.

#### FIGYELMEZTETÉS:

**Kizárólag ásványi anyagoktól mentes (demineralizált) vizet használjon.**

**Ne használjon desztillált vizet.**

Használható vezetékes víz is, amennyiben annak keménysége nem haladja meg a 10 dH értéket. Ez a víz háztartási vízszűrőn keresztül legyen megtisztítva, és a szűrőt rendszeresen cserélni kell.



4. Csavarja vissza a kupakot – ne húzza meg túl erősen.
5. Helyezze a vízartályt a gyűjtőtartályba úgy, hogy a kupak lefelé nézzen, és a tartály lapos oldala kifelé legyen.
6. Csatlakoztassa a készüléket az elektromos hálózathoz.
7. Nyomja meg az „A” kapcsolót (lásd 7. ábra) az **ON (I)** pozícióba. Hallania kell egy hangjelzést. Tolja vissza az ajtót a készülékbe maga felől.

**Naplnění zásobníku na vodu**

**FIGYELMEZTETÉS: Mindig győződjön meg arról, hogy az ajtó be van tolvá. Ne húzza ki az ajtót a készülék működése közben.**

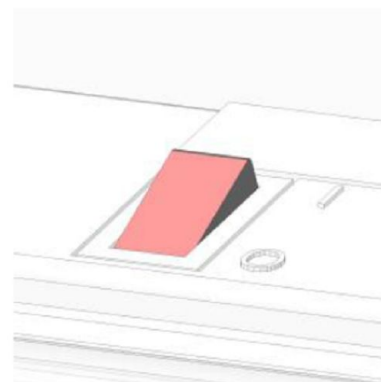
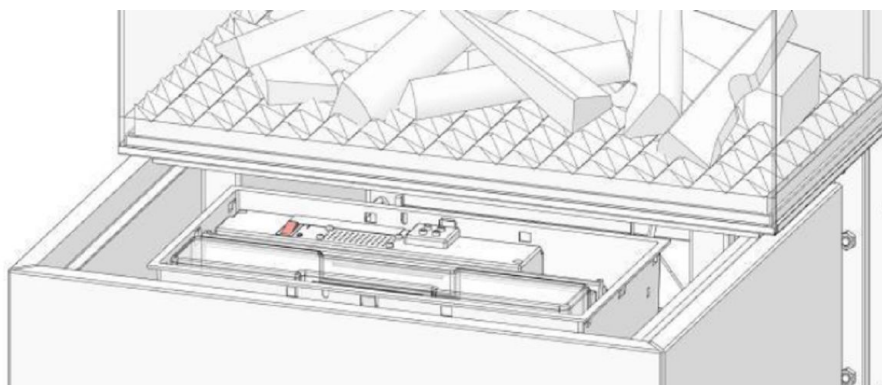
Ha az ajtó enyhén nyitva marad, az a készülék károsodásához vezethet.

A vízpára nem felfelé fog áramlani, hanem a készülék alsó részében és az Optimyst modul környezetében terjed, ami nem kívánt nedvességgel károsíthatja a készüléket.

Ne nézzen közvetlenül a világító LED diódákba – óvja látását.



**Kép 7. „A” kapcsoló a készüléken**

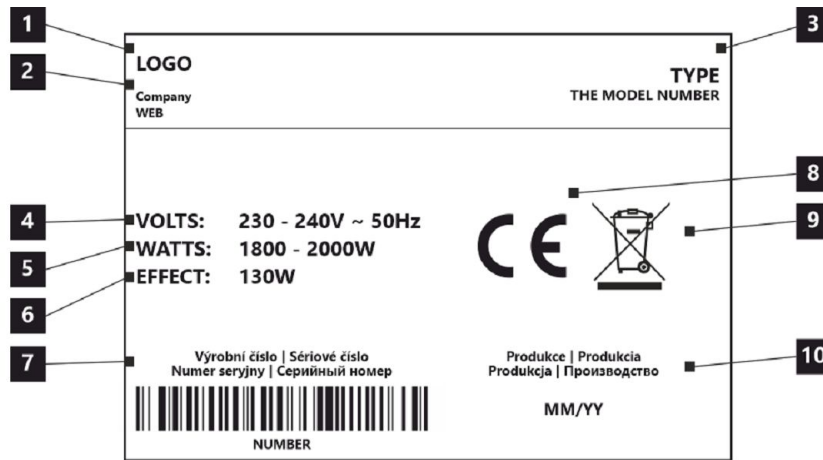


8. Aktiválja a távirányítót lásd az Általános utasítások / Kezelési útmutató:  
**Fejezet – A távirányító használata.**

**FIGYELMEZTETÉS:** Ez a készülék kizárólag a mellékelt távirányítóval vezérelhető.

## Parametry uvedené na výrobním štítku výrobku

Kép 8. Gyártási címke



Paraméter	Egység	Magyarázat
1.		A gyártó neve vagy bejegyzett védjegye
2.		A vállalat székhelye, honlapja
3.		Típus, szám vagy modellmegjelölés a termék azonosítására
4.	V / Hz	Tápellátás / feszültség
5.	W	Névleges hőteljesítmény
6.	W	Energiafogyasztás (Optimyst modul)
7.		Vonalkód   Gyártásiszám
8.		CE megfelelőségi jel
9.		Elektromos termékek újrahasznosítása
10.		Gyártás hónapja és éve

## A termék teljes méretei a telepítés szempontjából

A termék méreteit a **méretrajzon** találja.

## Техническая информация

### Декларированные свойства изделия

Гармонизированный стандарт		ČSN EN 60335-1   ČSN EN 60335-2-30 ed. 3 (361045)		
Переменное электрическое напряжение	U	230	240	V
Частота	f	50	50	Hz
Номинальная тепловая мощность	P <sub>nom</sub>	1800	2000	W
Минимальная тепловая мощность	P <sub>min</sub>	900	1000	W
Максимальная непрерывная тепловая мощность	P <sub>max</sub>	1800	2000	W
Потребляемая мощность (модуль Optimyst)		130		W
Максимальная потребляемая мощность		2000		W
Вспомогательное потребление электроэнергии				
В режиме ожидания	P <sub>nom</sub>	0,45	0,48	W
Объем резервуара (около 6 часов работы)		1		l
Интенсивность пламени (регулируемая высота пламени)		6 уровней (степеней)		
Интенсивность звука (регулируемая громкость звука)		5 уровней (степеней)		
Размеры (Высота   Ширина   Глубина)		1437   600   450		mm
Размеры стекла (Высота   Ширина   Глубина)		488   600   446		mm
Масса		152		kg

## Установка изделия

Перед подключением изделия убедитесь, что напряжение питания соответствует напряжению, указанному на изделии (**производственная этикетка**).

При монтаже и эксплуатации изделия необходимо соблюдать все местные правила, включая правила, касающиеся национальных и европейских стандартов!  
Монтаж и установка изделий должны производиться только уполномоченным авторизованным лицом. Список авторизованных лиц приведен на веб-сайте компании **Romotop spol. s r.o.**



**Прочитайте внимательно общую инструкцию.**



### Изделие не должно устанавливаться:

- на открытом воздухе.
- в непосредственной близости от ванны, душа или бассейна.
- в помещениях, где обрабатываются, хранятся или производятся легковоспламеняющиеся или взрывоопасные вещества или смеси.
- на коврах с высоким ворсом или на коврах с длинными волокнами, а также на расстоянии менее **750 мм** от любой нависающей поверхности. Держите горючие материалы, такие как шторы и другие предметы интерьера, на достаточном расстоянии от передней, боковых и задней сторон изделия.

### Изделие должно быть установлено:

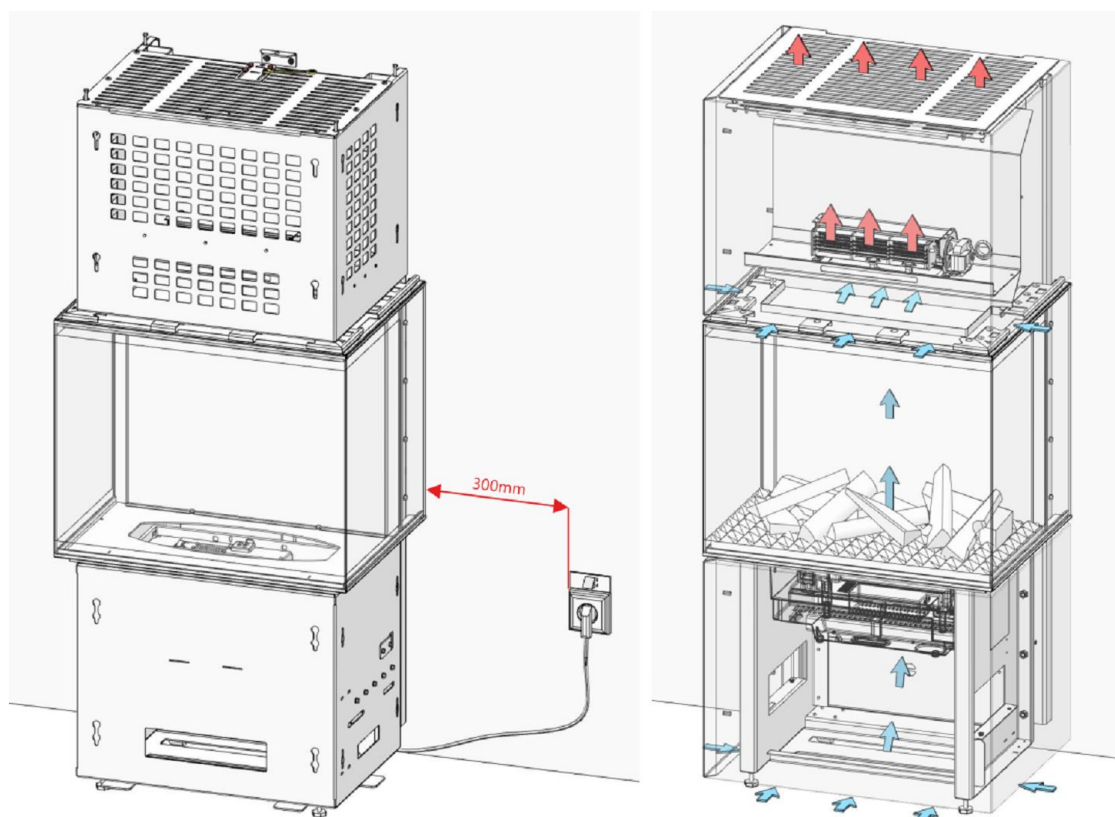
- в соответствии с инструкцией по монтажу.
- таким образом, чтобы решетка для прохождения воздуха, расположенная в верхней части изделия, была полностью свободной и находилась на безопасном расстоянии от потолка (см. инструкцию по монтажу), полку или любых других препятствий.
- таким образом, чтобы зазор между полом и нижней частью изделия составлял примерно **27 мм**. Зазор важен для правильной работы изделия. Воздух, всасываемый через зазор в изделие, формирует изображение пламени, и при его закрытии или уменьшении изделие может быть повреждено.
- так, чтобы зазор между верхней частью стекла и облицовкой изделия не был закрыт. Всасываемый воздух служит для охлаждения нагревательного элемента. При закрытии существует опасность перегрева нагревательного элемента.

### БЕЗОПАСНОСТЬ:

Продукт крепится к стене с помощью прилагаемых аксессуаров — крючка для подвешивания и 2 карабин (см. инструкцию по монтажу). После крепления крючка к стене убедитесь, что он достаточно прочно закреплен, чтобы предотвратить непреднамеренное опрокидывание и повреждение продукта.

## Установка изделия

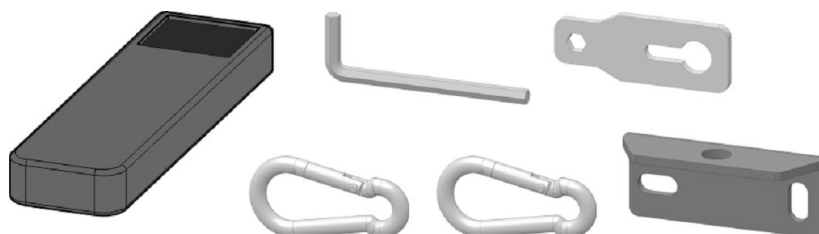
Рис. 1 Пример установки изделия и направления воздушного потока



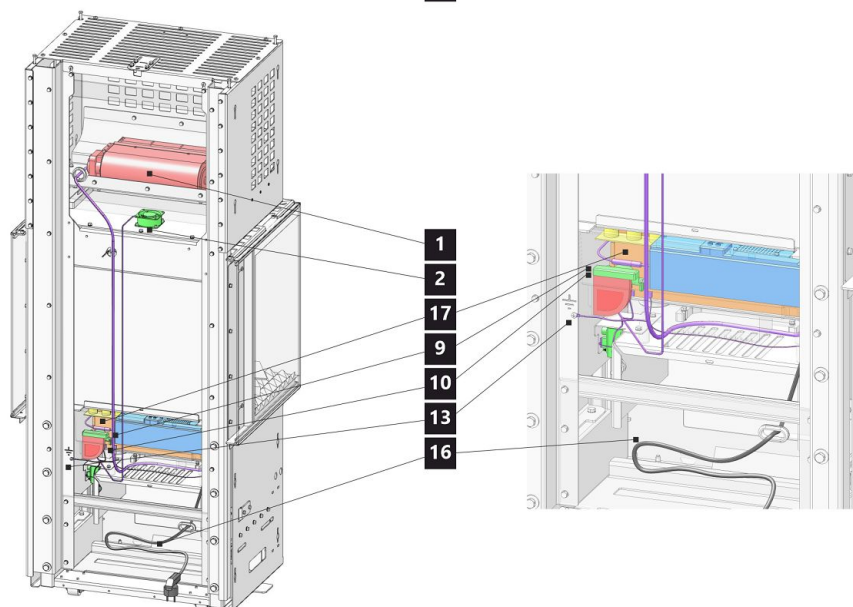
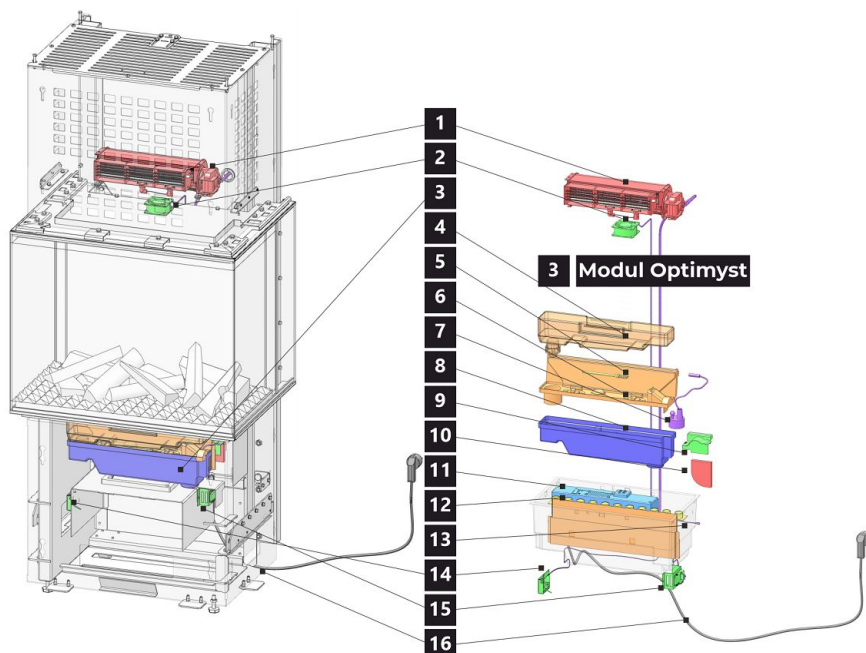
## Поставляемые принадлежности

- Пульт дистанционного управления (батарейки 2x AA не входят в комплект / опционально в зависимости от типа продукта)
- Шестигранный ключ № 4
- Монтажное приспособление
- Крючок для подвешивания
- Карабин – 2x

Рис. 2 Прилагаемые детали



## Схема сборки продукта

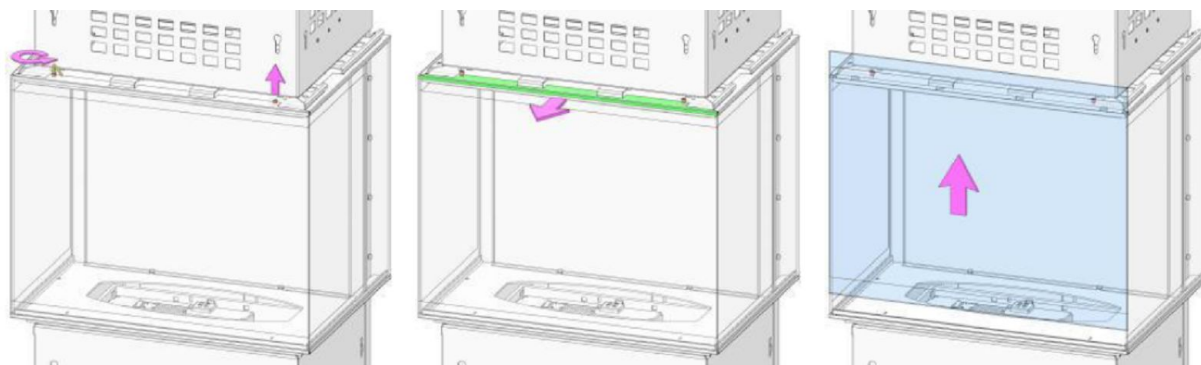


- |                                     |   |
|-------------------------------------|---|
| <b>1.</b> Нагревательный блок       | <b>10.</b> Воздушный фильтр                 |
| <b>2.</b> Вытяжной вентилятор       | <b>11.</b> Переключатель А                  |
| <b>3.</b> Модуль Optimyst           | <b>12.</b> Светодиод LED                    |
| <b>4.</b> Резервуар для воды        | <b>13.</b> Заземление изделия               |
| <b>5.</b> Щётка                     | <b>14.</b> Термостатический датчик (NTC)    |
| <b>6.</b> Форсунка                  | <b>15.</b> ВТ-приёмник (Bluetooth-приёмник) |
| <b>7.</b> Преобразователь           | <b>16.</b> Кабель питания                   |
| <b>8.</b> Резервуар                 | <b>17.</b> Электрический разъём             |
| <b>9.</b> Крышка воздушного фильтра |   |

## Установка набора поленьев

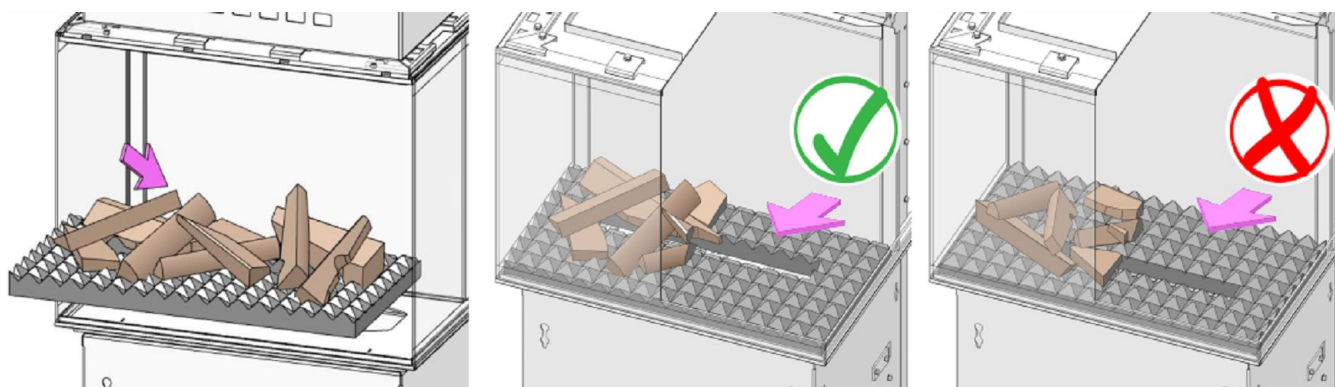
1. Выполните установку согласно Инструкции по монтажу.
2. Set Извлеките набор поленьев из коробки (входит в комплект поставки изделия).
3. Ослабьте винты на верхней планке стекла изделия с помощью прилагаемого шестигранного ключа №4 (см. рис. 3). Потяните планку на себя и извлеките стекло, слегка наклоняя его вверх.

Рис. 3 Извлечение стекла



4. Set Установите набор поленьев в изделие (см. рис. 4). Для повторной установки стекла выполните действия в обратном порядке. Если изделие подключено к электросети, не производите никаких манипуляций со стеклом и очагом.

Рис. 4 Установка набора поленьев



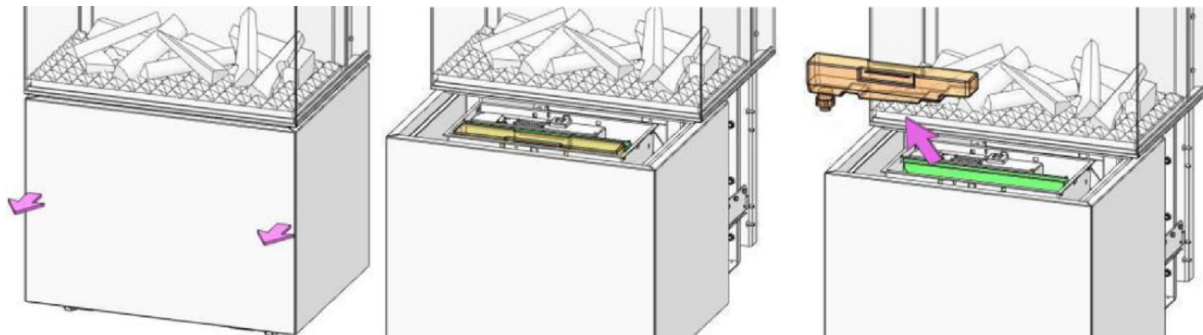
## Установка облицовки

Выполните установку в соответствии с Руководством по монтажу.

## Заполнение резервуара для воды

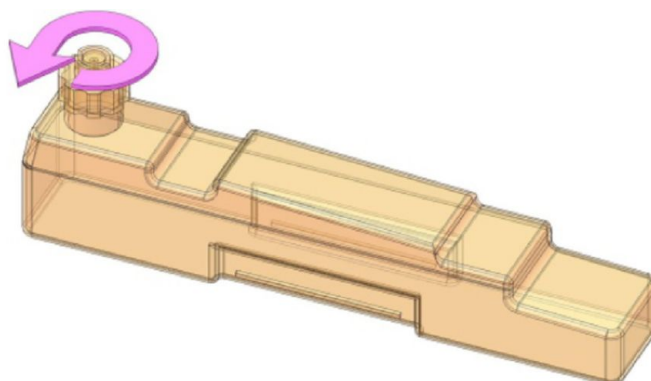
1. Потяните дверцу на себя (см. рис. 5). Дверца снабжена ручкой на внутренней нижней стороне для удобного обращения. Извлеките резервуар для воды из гнезда.

**Рис. 5 Вытягивание дверцы и извлечение резервуара для воды**



2. Поместите резервуар для воды в раковину и снимите крышку (Поверните против часовой стрелки, чтобы открыть крышку) (см. рис. 6).

**Рис. 6 Резервуар для воды**



3. Заполняйте резервуар только деминерализованной водой. Это необходимо для продления срока службы блока, создающего эффект пламени с туманом.

### ВНИМАНИЕ:

**Используйте только деминерализованную воду.**

**Не используйте дистиллированную воду.**

Можно использовать водопроводную воду с жесткостью менее 10 dH. Эта вода должна быть отфильтрована с помощью обычного бытового фильтра для воды, который следует регулярно заменять.



4. Закрутите крышку обратно – не затягивайте слишком сильно.
5. Поместите резервуар для воды в гнездо так, чтобы крышка была направлена вниз, а плоская сторона резервуара – наружу.
6. Подключите изделие к электросети.
7. Нажмите переключатель «А» (см. рис. 7) в положение **ON (I)**. Вы должны услышать звуковой сигнал. Вставьте дверцу обратно в изделие, направляя её от себя.

## Заполнение резервуара для воды

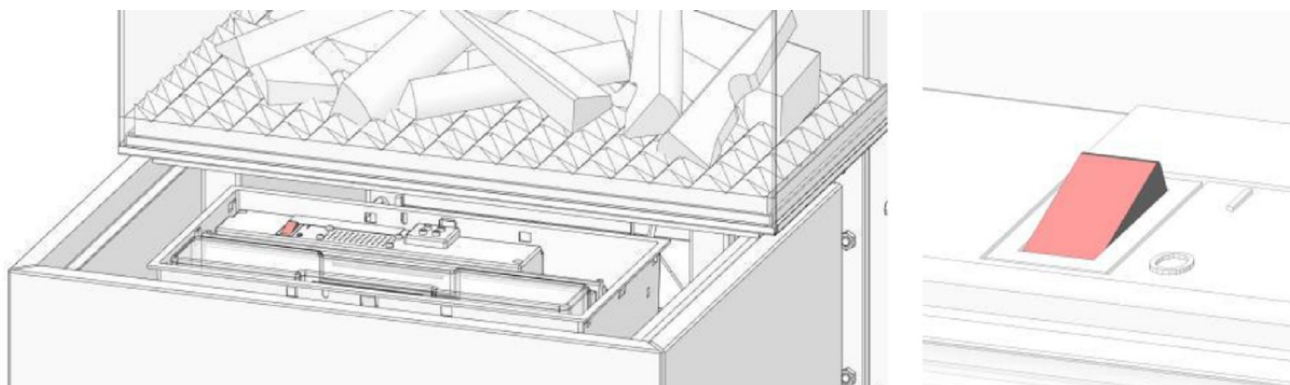
**ВНИМАНИЕ:** Всегда убеждайтесь, что дверца закрыта.

**Не выдвигайте дверцу во время работы прибора.**

Если оставить дверцу приоткрытой, это может привести к повреждению изделия. Водяной пар не будет выходить прямо вверх, а будет циркулировать в нижней части изделия и модуля Optimyst, что может повредить изделие из-за нежелательной влажности. Не смотрите прямо на светящиеся светодиоды, берегите зрение.



**Рис. 7** Переключатель А на изделии

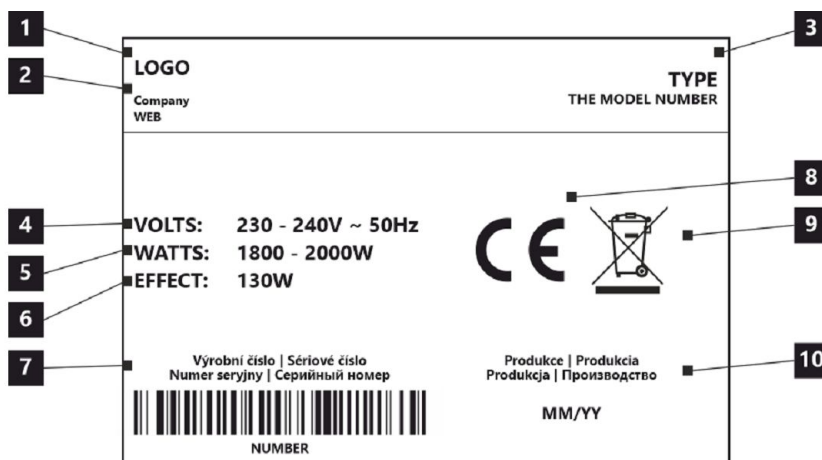


- Активируйте пульт дистанционного управления см. Общие инструкции / Инструкции по эксплуатации: **Глава «Управление с помощью пульта»**

**ВНИМАНИЕ:** Это устройство можно управлять только с помощью прилагаемого пульта дистанционного управления.

## Параметры, указанные на производственная этикетка продукта

Рис. 8 Производственная этикетка



Параметр	Единица	Пояснение
1.		Название производителя или зарегистрированный товарный знак
2.		Юридический адрес фирмы, веб-сайт
3.		Тип, номер или обозначение модели для идентификации
4.	V / Hz	Питание / напряжение
5.	W	Номинальная тепловая мощность
6.	W	Потребляемая мощность (модуль Optimyst)
7.		Штрих-код   серийный номер
8.		Знак соответствия CE
9.		Утилизация электрического изделия
10.		Месяц и год изготовления

## Общие размеры изделия с учетом установки

Размеры изделия указаны в чертеже с размерами.



ROMOTOP spol. s r. o.

Komenského 325  
742 01 Suchdol nad Odrou  
Czech Republic

[www.romotop.com](http://www.romotop.com)