

Kaminofen Typ COLONA lite		
Zulassungsgrundlage, bauaufsichtliche Verwendbarkeit		CE-Kennzeichnung gem. DIN EN 13240
Energieeffizienzklasse		A+
CO bezogen auf 13% O <sub>2</sub>	[mg/m <sup>3</sup> <sub>N</sub> ]	≤ 1250
Staub-Gehalt bezogen auf 13% O <sub>2</sub>	[mg/m <sup>3</sup> <sub>N</sub> ]	≤ 40
OGC bezogen auf 13% O <sub>2</sub>	[mg/m <sup>3</sup> <sub>N</sub> ]	≤ 120
NO <sub>x</sub> bezogen auf 13% O <sub>2</sub>	[mg/m <sup>3</sup> <sub>N</sub> ]	≤ 200
Wirkungsgrad	[%]	≥ 81
Abgastemperatur <sup>1)</sup>	[°C]	232
mögliche Bauarten der Verbrennungsluftversorgung (im Sinne d. TROL)		
Versorgung aus dem Raum möglich (VL <sub>Raum</sub> )		ja
Versorgung über Leitung möglich (VL <sub>extern</sub> )		ja
<b>I. Betriebsdaten</b>		
Leistungsdaten		
Nennwärmeleistung, Q <sub>N</sub>	[kW]	6
Daten für die Schornsteinbemessung nach DIN EN 13384 Teil 1 und Teil 2		
Abgasstutztemperatur	[°C]	278
Abgasmassenstrom	[g/s]	5,8
Mindestförderdruck <sup>2)</sup>	[Pa]	12
Verbrennungsluftbedarf	[m <sup>3</sup> /h]	16,2
Brennstoffe		
verwendbare Brennstoffe		Scheitholz (bevorzugt) und Holzbriketts
Brennstoff-Füllmenge Scheitholz	[kg]	1,7
Brennstoffdurchsatz Scheitholz	[kg/h]	1,9
Brenndauer bei Scheitholz	[h]	0,9
Brennstoff-Füllmenge Holzbriketts	[kg]	1,6
Brennstoffdurchsatz Holzbriketts	[kg/h]	1,8
Brenndauer bei Holzbriketts	[h]	0,9
<b>II. Angaben zum Brand- und Wärmeschutz</b>		
Sicherheitsabstände zu Bauteilen mit oder aus brennbaren Baustoffen		
Mindestabstand nach hinten	[cm]	50
Mindestabstand nach hinten mit entsprechender Glasplatte <sup>3)</sup>	[cm]	40
Mindestabstand zur Seite	[cm]	50
Mindestabstand zur Decke	[cm]	50
Mindestabstand im Strahlungsbereich der Sichtscheibe	[cm]	110
Schutz des Bodens vor der Feuertür,	[cm]	50
Schutz des Bodens vor der Feuertür, zur Seite	[cm]	30
nicht brennbarer Untergrund notwendig		nein
<b>III. Abmessungen, Massen und sonstiges</b>		
Rauchrohr-Anschluss oben / hinten	Ø [mm]	130
Verbrennungsluft-Stutzen	Ø [mm]	100
Gerätevoreinstellung LT3-Luftklappe (optional)	[%]	100
statische Stellung der LT3-Luftklappe (Typprüfung)	[%]	50
kleinste Stellung der LT3-Luftklappe (dynamische Typprüfung)	[%]	30
Optimale Holzscheitlänge	[cm]	20
Maximale Holzscheitlänge	[cm]	25
Masse Kaminofen - inkl. Feuerraumauskleidung, Unterofen und Aufsatz mit 2 Gussringen - ohne Guss-Speichereinlage	ca. [kg]	246
Masse Kaminofen - inkl. Feuerraumauskleidung, Unterofen und Aufsatz mit 3 Gussringen - ohne Guss-Speichereinlage	ca. [kg]	279
Masse Kaminofen - inkl. Feuerraumauskleidung, Unterofen und Aufsatz mit 6 Gussringen - ohne Guss-Speichereinlage	ca. [kg]	321

Kaminofen Typ COLONA lite		
Masse einer Guss-Speichereinlage (bis zu 3 Guss-Speichereinlagen sind bei 2 Gussringen, bis zu 6 Guss-Speichereinlagen sind bei 3 Gussringen möglich, bis zu 9 Guss-Speichereinlagen sind bei 6 Gussringen möglich)	ca. [kg]	15
Masse Kaminofen - inkl. Feuerraumauskleidung, Unterofen und Aufsatz mit 2 Gussringen - mit 3 Guss-Speichereinlagen	ca. [kg]	291
Masse Kaminofen - inkl. Feuerraumauskleidung, Unterofen und Aufsatz mit 3 Gussringen - mit 6 Guss-Speichereinlagen	ca. [kg]	369
Masse Kaminofen - inkl. Feuerraumauskleidung, Unterofen und Aufsatz mit 6 Gussringen und 9 Guss-Speichereinlage	ca. [kg]	456

1) Abgastemperatur in der Mess-Strecke bei der Normprüfung. Die hier angegebene Abgastemperatur ist nicht die Temperatur am Gerätetutzen, die für die Bemessung nach DIN EN 13384 zu verwenden ist.

2) Für einen optimalen Wirkungsgrad sollte dieser Wert im Mittel nicht deutlich überschritten werden. Der optimale Betrieb der Feuerstätte ist ausschließlich in einem Druckbereich zwischen Mindestförderdruck und ca. 10 Pa darüber gegeben.

Ein Betrieb der Feuerstätte bei Förderdrücken von im Mittel oberhalb des vorgesehenen Betriebs sind neben einem niedrigen Wirkungsgrad und hohen Schadstoffemissionen auch weitere Nachteile wie z.B. höherer Verschleiß von Bauteilen, Defekte, Gerüche, schnell und stark verunreinigte Sichtscheiben zu erwarten.

3) Der hintere Abstand kann reduziert werden, wenn eine entsprechende Glasplatte an der zu schützenden Anbauwand installiert wird. Eine zusätzliche Sicherheitsprüfung wurde durchgeführt mit einer Milchglas-Scheibe, Oberfläche Herodur-Satinato, 480 mm Breite x 700 mm Höhe, 6 mm Dicke, belüfteter Wandabstand 50 mm, Montagehöhe der Scheibe im Bereich des Brennraums, Unterkante Scheibe ca. 400 mm über Aufstellfläche.

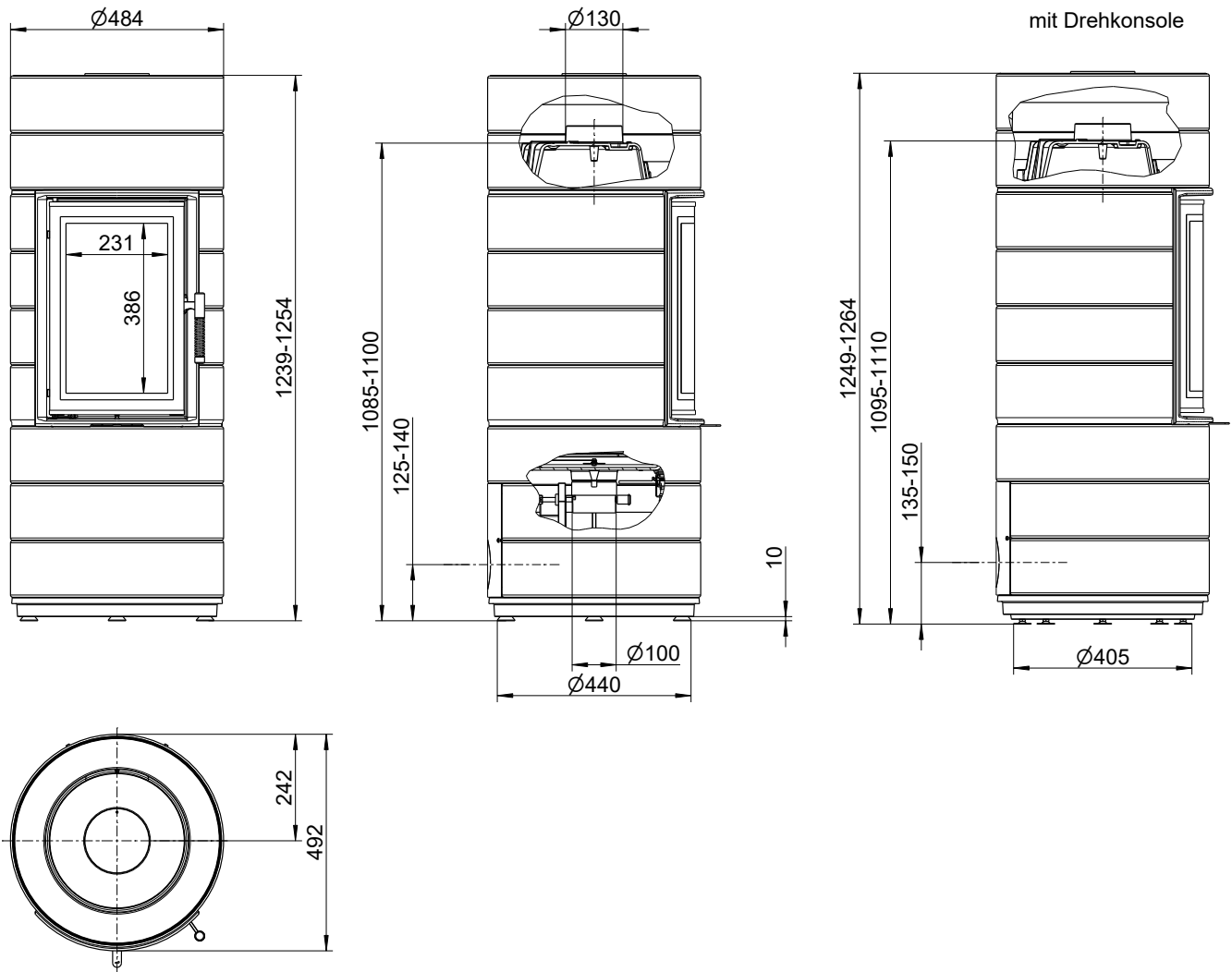
Hinweise zur Prüfung:

Der COLONA lite wurde geprüft mit einem Verbindungsstück (Abgasrohr) mit mind. 120 cm Länge, mit Drosselklappe, es ist jeweils der Anschluss nach oben und nach hinten bzw. seitlich möglich.

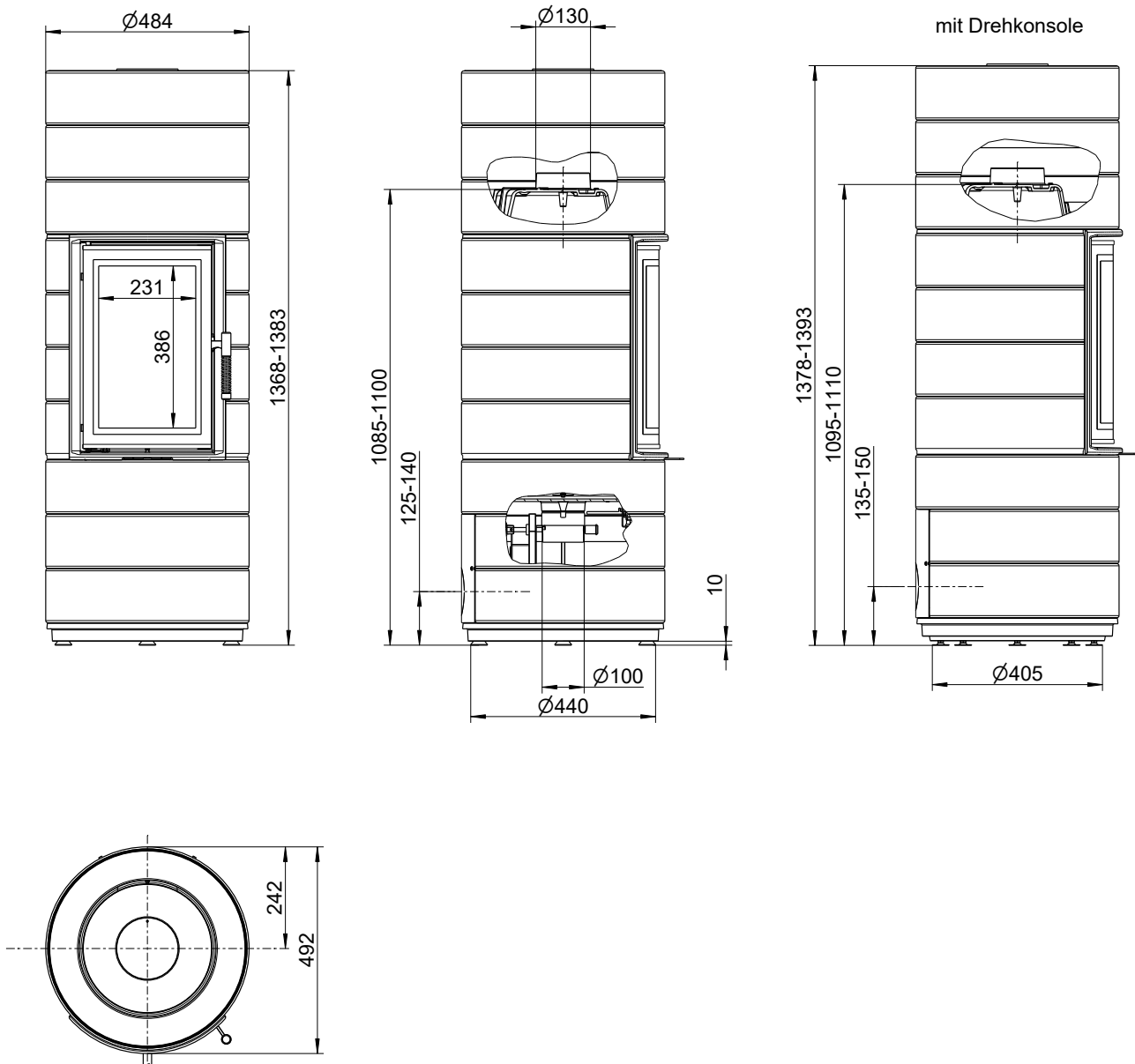
Geprüft wurden alle Varianten des COLONA lite mit dem Prüfbrennstoff Scheitholz. Damit können die handelsüblichen Brennstoffe Scheitholz und Holzbriketts als geeignete Brennstoffe verwendet werden.

**COLONA lite mit zwei Aufsatzringen**

Öfen mit optionalem Wärmespeicher  
**COLONA lite**

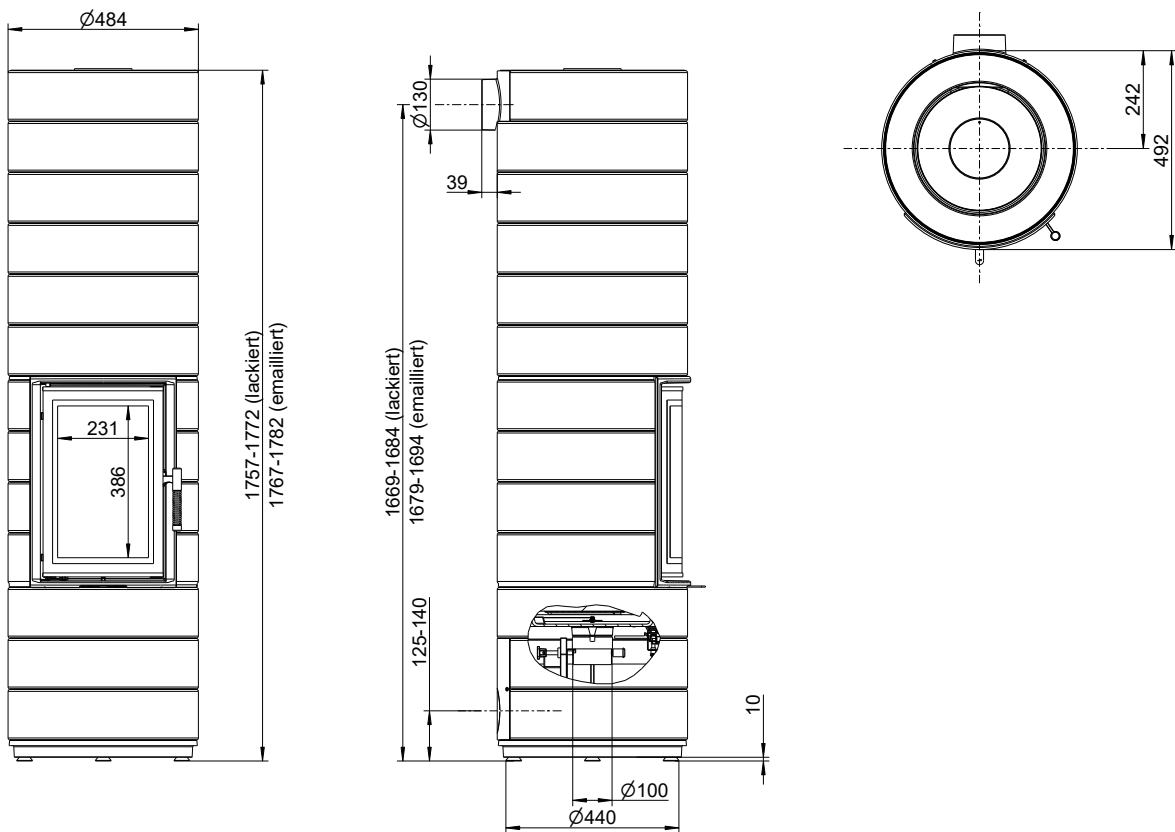


**COLONA lite mit zwei Aufsatzringen**

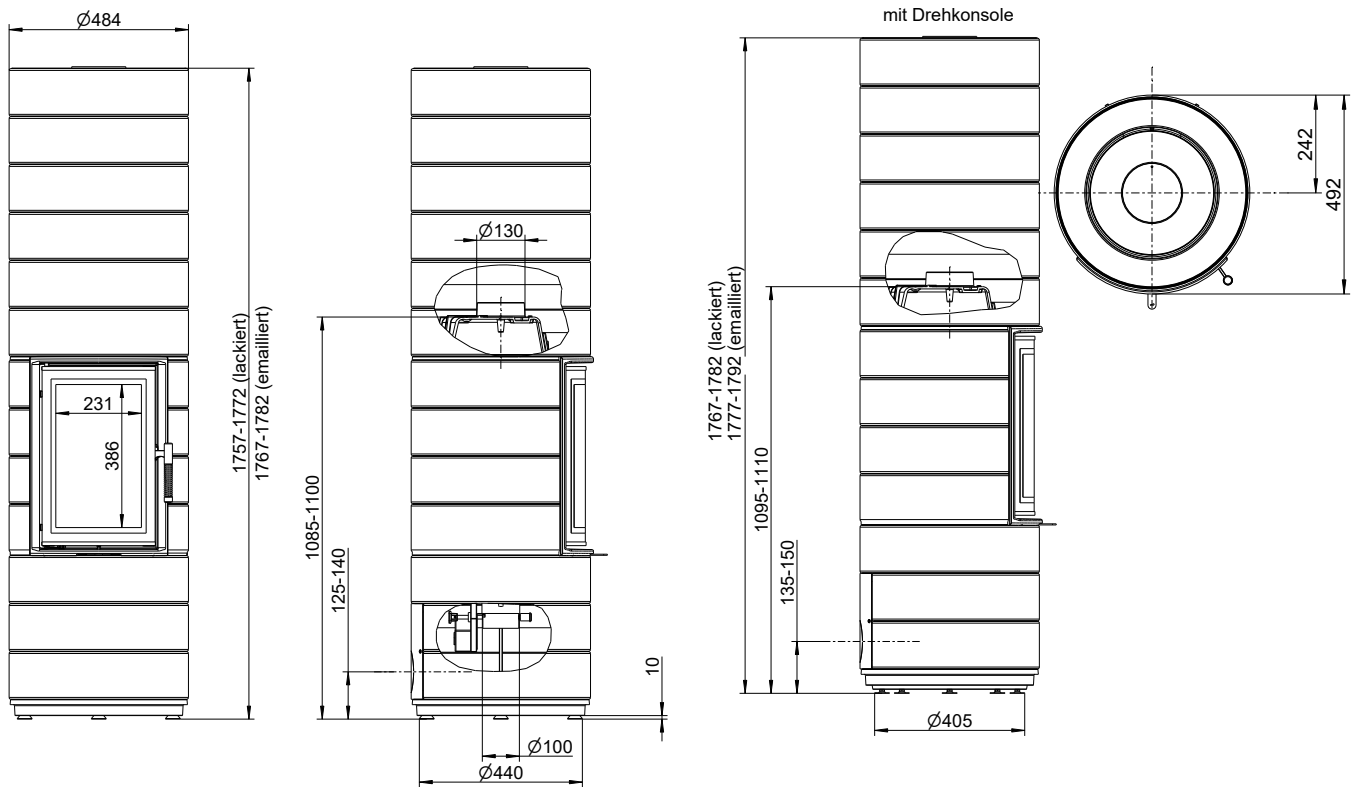


Öfen mit optionalem Wärmespeicher  
**COLONA lite**

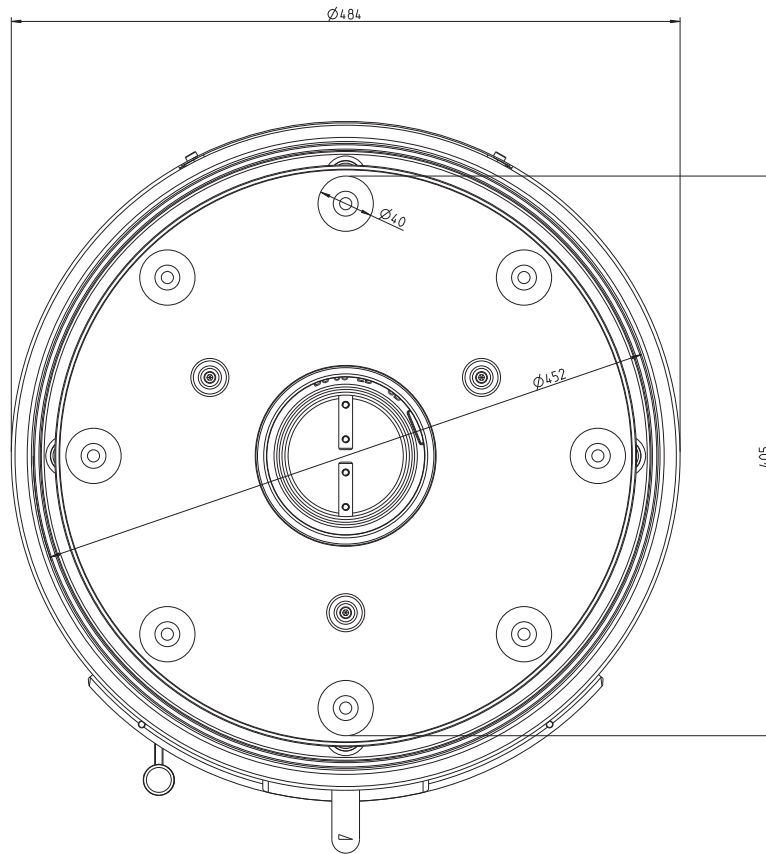
**COLONA lite mit sechs Aufsatzringen, Abgang hinten**



**COLONA lite mit sechs Aufsatzringen, Abgang oben**



**Drehkonsole COLONA light Bodenansicht**



Öfen mit optionalem Wärmespeicher  
**COLONA lite**

**Mindestabstände zu brennbaren Baustoffen oder Bauteilen und im Bereich der Sichtscheibe**

**Nicht brennbarer Belag vor den Feuerraumöffnungen**

