



hede
KAMNA

**PLYNOVÉ KRBY
A KRBOVÁ KAMNA**
holandské značky Wanders



wanders
fires & stoves

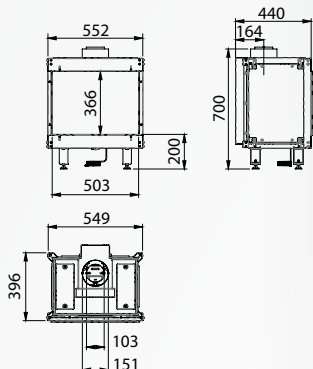
Danta

Plynové krbové vložky řady Danta jsou vyráběny ve 4 rozměrech: 500, 800, 1100 a 1400 mm. Kromě této variability je možno si vybrat různé prosklení (až z 5-ti stran) v různých kombinacích - čelní, rohové (levé i pravé), 3-stranné, 4-stranné a 5-stranné.

Jako volitelné příslušenství je možné mít zadní desku spalovací komory z keramického skla. 4 druhy dekorací v komoře, viz. níže.

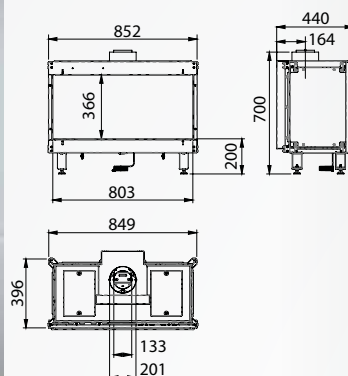
Danta 500 (ABCDE)

Výkon: 5,1 kW Hmotnost: 60 kg Účinnost: 75% Ø 100/150 mm



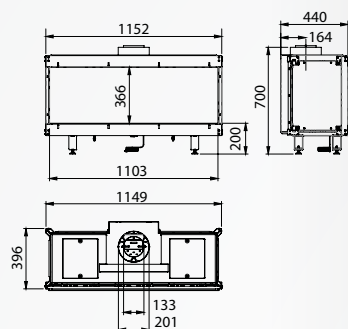
Danta 800 (AE)

Výkon: 6,8 kW Hmotnost: 75 kg Účinnost: 75% Ø 130/200 mm



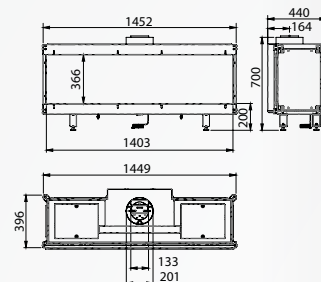
Danta 1100 (ABE)

Výkon: 8,8 kW Hmotnost: 95 kg Účinnost: 75% Ø 130/200 mm



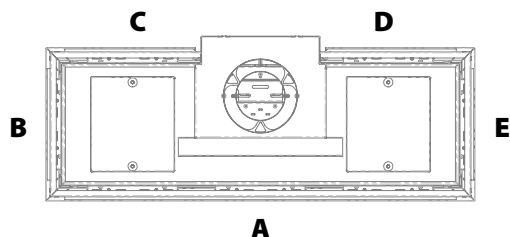
Danta 1400 (ABCE)

Výkon: 10,5 kW Hmotnost: 110 kg Účinnost: 75% Ø 130/200 mm



Jak specifikovat konkrétní typ vložky?

Vložky Danta mohou být s prosklením až 5-ti stran označených písmeny ABCDE.



- A přední sklo
- B levé boční sklo
- C levé zadní sklo
- D pravé zadní sklo
- E pravé boční sklo

Příklady specifikace konkrétního typu

- 1) vložka o šířce 800 mm s pravostranným rohovým prosklením s oblázky a keramickou zadní deskou: *Danta 800 AE oblázky + keramické zadní sklo*
- 2) vložka o šířce 1400 mm s čelním prosklením a dřevem: *Danta 1400 A dřevo*

Možnosti dekorace spalovací komory

Dřevo



Bílé kameny



Černý grafit



Oblázky

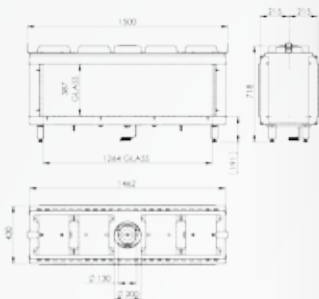


Výhody vložek Danta

- dvojitý hořák (v případě jednoho hořáku pouze atmosferický oheň, v případě dvou hořáků aktivní topení)
- přední hořák po celé šířce komory s nízkým plamenem
- zadní hořák ve středu komory tvořící vysoký plamen, tímto dosáhneme reálné imitace plamene jako u hořícího dřeva
- 4 druhy vnitřní dekorace
- možnost připojení na zemní plyn, nebo propan-butan
- bezrámové prosklení s možností až 5 stran
- 4 šířky komory - 500/800/1100/1400 mm
- termostat včetně dálkového ovládání
- bezpečnostní automatická klapka proti přehřívání spotřebiče

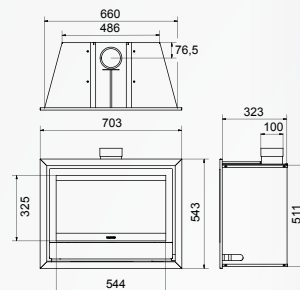
Koto 1300 (průhledová vložka)

Výkon: 11,7 kW **Hmotnost:** 90 kg **Účinnost:** 75% **Ø** 130/200 mm



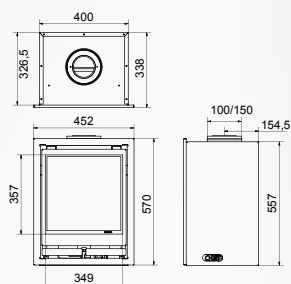
Bordeaux

Výkon: 3,5 kW **Hmotnost:** 50 kg **Účinnost:** 70% **Ø** 100 mm



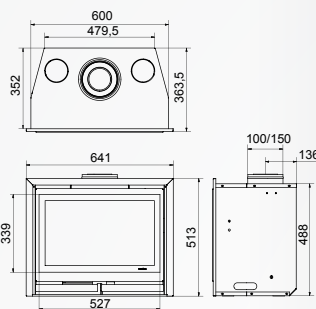
Square 40G Front

Výkon: 3,9 kW **Hmotnost:** 58 kg **Účinnost:** 72% **Ø** 100/150 mm



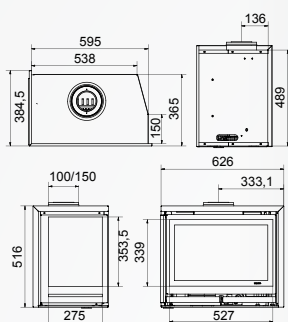
Square 60G Front

Výkon: 3,5 kW **Hmotnost:** 59 kg **Účinnost:** 72% **Ø** 100/150 mm



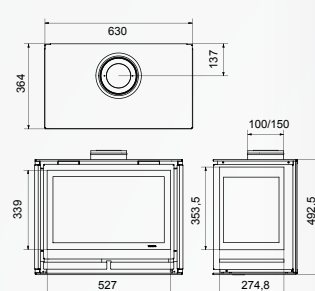
Square 60G Left / Right

Výkon: 3,5 kW **Hmotnost:** 62 kg **Účinnost:** 72% **Ø** 100/150 mm



Square 60G Trilateral

Výkon: 3,5 kW **Hmotnost:** 62 kg **Účinnost:** 72% **Ø** 100/150 mm



Obecně o plynových krbech a kamnech Wanders

Společnost Wanders vyvíjí a vyrábí plynové spotřebiče již přes 40 let a je v tomto oboru jedním z lídrů.

Všechny plynové krby a kamna Wanders jsou vybavena dálkovým ovládáním, díky němuž můžete ovládat výkon a velikost ohně na dálku. Je také možné výkon naprogramovat nebo jej nechat reagovat na aktuální teplotu místnosti díky komunikaci s termostatem.

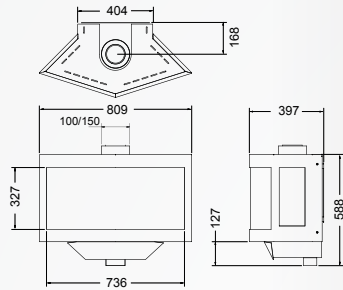
Spotřebiče lze napojit na nový i stávající komín a kromě zemního plynu lze použít propan-butan.

Bezpečnost je zajištěna automatickou klapkou a čidlem vůči přehřívání, které automaticky vypne přívod plynu.



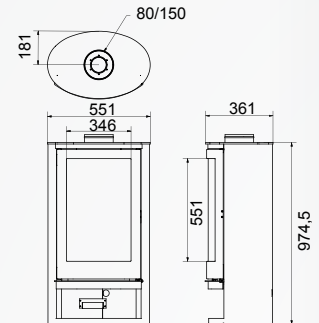
Black Stealth G (možnost černé nebo šedé barvy)

Výkon: 3,7 kW Hmotnost: 45 kg Účinnost: 70% Ø 100/150 mm



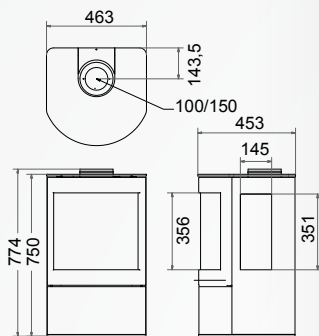
Solea Elegance G

Výkon: 4,8 kW Hmotnost: 89 kg Účinnost: 70% Ø 80/150 mm



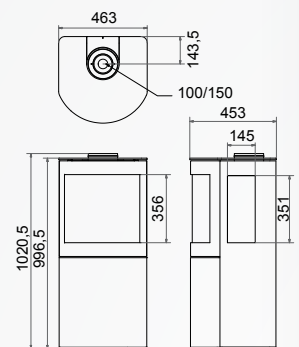
Balsa 75G

Výkon: 6,2 kW Hmotnost: 95 kg Účinnost: 74% Ø 100/150 mm



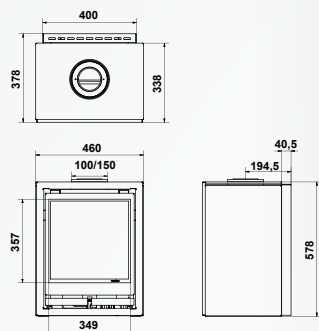
Balsa 100G

Výkon: 6,2 kW Hmotnost: 110 kg Účinnost: 74% Ø 100/150 mm



Square 40G Wall

Výkon: 3,9 kW Hmotnost: 58 kg Účinnost: 72% Ø 100/150 mm



Square 60G Trilateral Wall

Výkon: 3,5 kW Hmotnost: 62 kg Účinnost: 72% Ø 100/150 mm

