



CELEBRATING WARMTH

Gas fireplaces | Gaskamine



designed to be different



CONTENT
INHALT



FRONT FIREPLACES
FRONTKAMINE

10



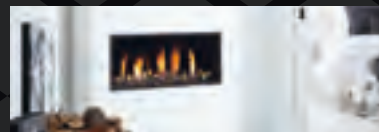
TUNNEL FIREPLACES
TUNNELKAMINE

24



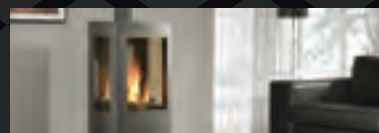
2- AND 3-SIDED FIREPLACES
2- UND 3-SEITIGE KAMINE

32



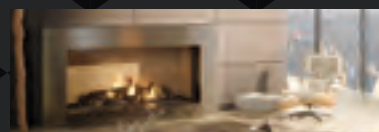
GLOBAL FIREPLACES
GLOBALKAMINE

44



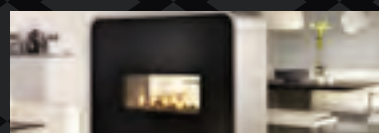
FREESTANDING FIREPLACES
KAMINÖFEN

60



ACCESSORIES
ZUBEHÖR

66



TECHNICAL SPECIFICATIONS
TECHNISCHE DATEN

81



CELEBRATING WARMTH

With a fireplace or stove at home, you may bask in gentle warmth in an intimate, cozy ambiance any time you like. With DRU, you do not have to compromise style and durability. Our fireplaces and stoves are a perfect blend of aesthetic design and state of the art technology, with an image of full, exceptional flames. Furthermore, our collection is broader than ever. With our wide range of products and multiple styles, colors, and options, DRU stoves and fireplaces are at home in any interior!

Mit einem Kamin oder Kaminofen können Sie jederzeit Wärme, Atmosphäre und Gemütlichkeit in Ihrem Haus oder ihrer Wohnung erzeugen. Dass Sie dabei keine Kompromisse im Hinblick auf Stil und Nachhaltigkeit eingehen müssen, dafür steht DRU!

Unsere Kamine und Kaminöfen zeichnen sich aus durch gekonntes Design und ein außergewöhnliches und großes Flammenbild – alles auf dem letzten stand der Technik. Hinzu kommt, dass die Palette unserer Produkte noch vielseitiger geworden ist.

Dank der Vielzahl an Produkten, Stilen, Farben und Möglichkeiten lassen sich die Kamine und Kaminöfen von DRU in jede denkbare Umgebung installieren!





260 YEARS OF SUCCESS

260 JAHRE ERFOLG

Innovation and Expertise

Founded in 1754, DRU is one of the oldest industrial companies in the Netherlands. Production of pots and pans of the time has stopped, but we have never lost our thirst for innovation and our sense of expertise. Over the years, DRU has become the standard in the field of gas stoves in Europe!

Range

DRU offers you a wide array of gas and wood stoves. All of our expertise comes from our home: all of our gas fires and wood stoves were designed by our designers and produced in the Netherlands.

Innovation und Kompetenz

Mit seinem Gründungsjahr 1754 zählt DRU zu den ältesten Industrieunternehmen der Niederlande. Zunächst wurden gusseiserne Töpfe und Pfannen produziert - das ist heute Vergangenheit. Damals wie heute zeichnet sich das Unternehmen aber aus durch eine hohe Innovationskraft und eine ebenso hohe fachliche Kompetenz. Auf diesen Säulen ruhend konnte sich DRU zum führenden Produzenten von Gaskaminen in Europa entwickeln!

Sortiment

Bei DRU erhalten Sie eine ungewöhnliche Bandbreite an Gaskaminen und Holzöfen. Kompetenz, Wissen und Gestaltung sind hier vereint. All unsere Gaskamine und Holzöfen werden von unseren eigenen Designern konzipiert und in den Niederlanden produziert.



WHEN SUSTAINABILITY MEETS DESIGN

NACHHALTIGKEIT TRIFFT DESIGN

DRU is committed to preserving the environment. We support various sustainability projects, preserving energy for future generations, such as the Uganda Project, in which we teach local peoples to plant trees in order to better meet their needs. Additionally, thanks to the revolutionary burner technology of our Eco Wave ranges, we have defined a new standard in terms of ecological gas consumption and energy efficiency without sacrificing the image of flames and design. And the icing on the cake: DRU has now become the specialist in the optimal combination of innovation, ease of use and sustainability.



INNOVATION



EASE OF USE



SUSTAINABLE





Mit Überzeugung setzt sich DRU für den Schutz der Umwelt ein. Wir unterstützen mehrere Projekte, die sich zum Ziel gesetzt haben, die Energieressourcen für die nachkommenden Generationen zu erhalten. Dazu gehört unter anderem das Uganda-Projekt, ein Vorhaben, das Einheimischen vor Ort die Chance gibt, möglichst viele Bäume zu pflanzen, um daraus später den eigenen Lebensunterhalt zu erwirtschaften. Aber wir leisten auch mit unseren Produkten einen Beitrag. Mit der revolutionären Brennertechnik unserer Eco-Wave-Linie haben wir einen ganz neuen Standard für umweltfreundlichen und energiesparenden Gasverbrauch gesetzt, ohne dabei Zugeständnisse an das Flammenbild und Design zu machen. DRU ist Spezialist für die optimale Integration von Fortschritt, Bequemlichkeit und Nachhaltigkeit.



FORTSCHRITT



BEQUEMLICHKEIT



NACHHALTIGKEIT

A woman with long, wavy brown hair is sitting on a white sofa. She is wearing a grey knit cardigan over a dark top and is holding a glass of red wine. To her left is a fireplace with a fire burning. The background is a dark, textured wall. The overall mood is cozy and relaxed.

HOLD ON
TO WHAT KEEPS YOU
WARM INSIDE

FRONT

FRONT FIREPLACES

In our collection of Front Fireplaces the flames are visible from the front, which leaves plenty of room for creativity in installation. Furthermore, we have something for everybody: from the most modern, wide fires, to models equipped with romantic or classic fires.

FRONTKAMINE

Die Kollektion unserer Frontkamine besteht aus Kaminen mit einer Glasfront. Sie erlauben - wegen der Sicht auf das Feuer - besonders kreative Aufstellmöglichkeiten.

Der Variantenreichtum bietet für jeden Geschmack und jedes Ambiente das geeignete Modell. Vom modernen breiten Kamin bis zum Kamin mit einem klassischen oder gar romantischen Sims ist alles möglich.

CREATE YOUR OWN FLAMES WITH ECO WAVE

Our innovative, new gas fires are equipped with the unique Eco Wave system which means you can enjoy stunning, full flames while using low levels of gas. As a result, you can install a large DRU fire in every room of the house, without raising temperatures too high.

The free DRU Control app enables you to operate the fire easily and the Eco Wave lets you set your own flame picture and gas consumption level. And save up to 50% in gas consumption!

BESTIMMEN SIE DAS FLAMMENBILD MIT ECO WAVE SELBST

Unsere innovativen neuen Gaskamine verfügen über das einmalige System Eco Wave, das dafür sorgt, dass Sie bei geringem Verbrauch dennoch ein eindrucksvolles Flammenbild genießen können.

Mit der kostenlosen DRU Control App bedienen Sie ganz einfach Ihren Kamin, und dank Eco Wave bestimmen Sie das Flammenbild und den Gasverbrauch selbst. So können Sie Ihren Gasverbrauch um bis zu 50 % senken!



The fireplaces equipped with Eco Wave technology are recognizable with this logo. | Die Kamine mit Eco Wave sind an diesem Logo erkennbar



DRU Control app



CREATE YOUR
OWN FLAMES



SAVE UP TO 50%
IN GAS CONSUMPTION



OPERATE
USING FREE APP



BESTIMMEN SIE
DAS FLAMMENBILD
SELBST



SENKEN SIE IHREN
GASVERBRAUCH
UM BIS ZU 50%



BEDIENUNG MIT
KOSTENLOSER APP



Centro 100

Easy release system, frames page 70 / Rahmen Seite 70



Excellence 50XT

Equipped with double burner (switchable) | ausgestattet mit Doppelbrenner (ausschaltbar)



Excellence 60

Accessories, p. 70 | Zubehör, S. 70
Equipped with double burner (switchable) | ausgestattet mit Doppelbrenner (ausschaltbar)



Excellence 70

Accessories, p. 70 | Zubehör, S. 70
Equipped with double burner (switchable) | ausgestattet mit Doppelbrenner (ausschaltbar)



HR
81%

Cosmo



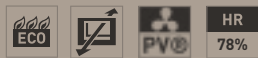


Metro 100XT

Easy release system, frames page 70 / Rahmen Seite 70



Metro 130XT



Metro 150XT





HR
80%

Passeo Monaco Beauvallon Surround | Kaminverkleidung Monaco Hellbraun/Beige



LOVE IS
FRIENDSHIP
SET ON FIRE

TUNNEL

TUNNEL FIREPLACES

Our range of tunnel fires is composed of two-sided models that serve perfectly as room dividers. They will look gorgeous in your home! With windows on two sides, this fireplace allows you to enjoy the same pleasant ambience and cozy warmth in two different rooms.

TUNNELKAMINE

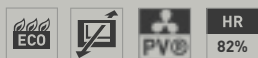
Durchsichtskamine, die sich besonders als Raumteiler eignen, bilden die Kollektion unserer Tunnelkamine. Diese Kamine sind absolute Blickfänge in der entsprechenden Umgebung. Zwei Räume gleichzeitig profitieren von Eleganz, der Atmosphäre und der Wärme.





Largo Tunnel

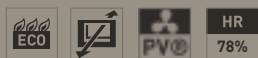




Metro 100XT Tunnel

Easy release system, frames page 70 / Rahmen Seite 70





Metro 150XT Tunnel



LIGHT MY
FIRE

2 & 3 SIDED

2 AND 3 SIDED FIREPLACES

A fireplace with 2 or 3 sides offers several angles for viewing the beautiful flames. With their special design that can fit into any space, these fires can be installed in almost any interior. They also give the impression of an open flame, guaranteeing an optimal atmosphere.

2- UND 3-SEITIGE KAMINE

Den Genuss des Flammenbildes aus vielen Positionen erlaubt Ihnen ein Panorama-Kamin. Seine Gestaltung macht ihn für Wohnräume universell einsetzbar. Es wird die Ahnung eines offenen Feuers erzeugt - Emotionen, Atmosphäre und Wohlbefinden ergeben sich von ganz allein!



Lugo 70/2 | Lugo 80/2

left or right version |
links oder rechts

Shown here: Lugo 70/2 right version |
Hier abgebildet: Lugo 70/2 rechts



HR
82%

Metro 100XT/2

left or right version |
links oder rechts

Shown here: right version |
Hier abgebildet: rechts



Metro 130XT/2

left or right version |
links oder rechts

Shown here: left version |
Hier abgebildet: links



Lugo 70/3 | Lugo 80/3

Shown here: Lugo 80/3 |
Hier abgebildet: Lugo 80/3





Metro 130XT/3



40



HR
82%

Metro 100XTL

left or right version |
links oder rechts

Shown here: left version |
Hier abgebildet: links



Metro 130XTL

left or right version |
links oder rechts

Shown here: right version |
Hier abgebildet: rechts




Paco inset | Paco outset

anthracite or alu-metallic |
Anthrazit oder Alu-Metallic

Shown here: Paco Inset, anthracite version |
Hier abgebildet: Paco Inset Anthrazit



Metro 100XTU

A close-up photograph of a young man and woman smiling and embracing each other. The man is on the left, wearing a dark blue t-shirt, and the woman is on the right, wearing a light blue t-shirt. They are both looking towards the camera with warm, joyful expressions. The background is a soft, out-of-focus light blue.

FIRE
BURNING
INSIDE

Global[®]

F I R E S

FIREPLACES

An extensive range of fireplaces, all at great prices. The diversity of models not only makes these fireplaces ideal for flush installation but are great to combine with a front or surround.

KAMINE

Eine breitgefächerte Reihe von Kaminen zu attraktiven Preisen. Die Vielfältigkeit der Modelle sorgt dafür, dass sie nicht nur bündig eingebaut, sondern auch ausgezeichnet mit Front- oder Kaminverkleidung kombiniert werden können.





HR bis
79%

Global 70 BF

Surround Emily (only UK) |
Kaminverkleidung Emily (nur für UK)





Global 100 BF





Global 60 Triple BF





HR
78%

Global 55 CF

See also page 59 | Siehe auch Seite 59





HR
71%

Global 70XT CF

Surround Grace (only UK) |
Kaminverkleidung Grace (nur für UK)





HR
76%

Global Beau CF

black or ivory |
Schwarz oder Elfenbein



Global 60i CF

(Insert fire | Kaminkassette)

Shown here: Global 60i CF Trend, Panoramic |
Hier abgebildet: Global 60i CF Trend, Panoramic

See also page 59 |
Siehe auch Seite 59

GLOBAL 55 CF



Standard frame, 40 mm (sloped sides) |
Standard Rahmen, 40 mm (umgebogen Seiten)

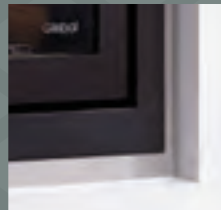


Panoramic frame, 180/45 mm |
Rahmen Panoramic, 180/45 mm

GLOBAL 60i CF SOLID



Frame 40 mm massive (standard) |
Rahmen 40 mm massiv (Standard)

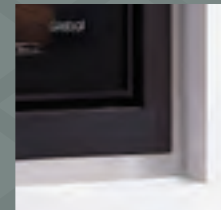


With standard glass |
Mit Standardglasfenster

GLOBAL 60i CF TREND



Frame 40 mm with sloped sides (standard) |
Rahmen 40 mm mit umgebogen Seiten (Standard)



With screened glass |
Mit bedruckte Scheibe

Frames | Rahmen



Frame Panoramic |
Rahmen Panoramic



Frame Square |
Rahmen Square

A woman with long, wavy blonde hair is looking out a window with white horizontal blinds. She is wearing a white shirt and has her hand near the blinds. The scene is bathed in warm, golden light from the sun. The text "AH... THERE IS NOTHING LIKE STAYING AT HOME FOR REAL COMFORT" is written in a simple, black, sans-serif font on the right side of the image. Two thin black lines are drawn diagonally across the image, one from the top right and one from the bottom left.

AH... THERE IS NOTHING
LIKE STAYING AT HOME FOR
REAL COMFORT

FREESTANDING FIREPLACES

KAMINÖFEN

FREE-STANDING FIREPLACES

The DRU freestanding fireplaces are available in a hanging or standing versions. These fireplaces are unique in their poses and easy to install.

KAMINÖFEN

DRU Kaminöfen gibt es in hängender und freistehender Ausführung. Sie zeichnen sich insbesondere durch die einfache Platzierung und Installation aus.





HR
80%

Trio



Diablo Next

black or alu-metallic |
Schwarz oder Alu-metallic

Shown here: Diablo Next black |
Hier abgebildet: Diablo Next Schwarz

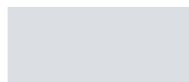
The Diablo Next is available in the following finishes |
 Der Diablo Next ist in den folgenden Ausführungen erhältlich



Colours |
 Farben



black
 Schwarz



alu-metallic
 alu-métallique

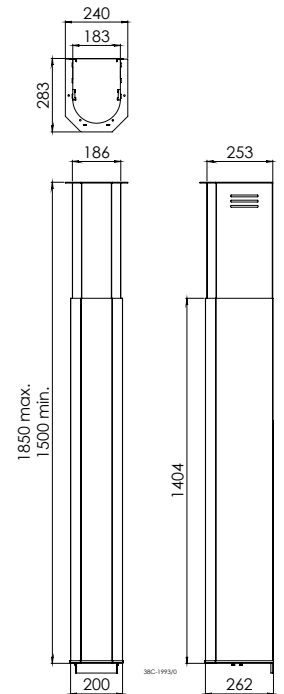
Frontcolour of the fire |
 Frontfarbe Kamin

Decorative flue cover |
 Dekorative Rohrabdeckung

Concentric flue material (stainless steel) |
 Konzentrisches Abgasmaterial (Edelstahl)

Accessories (Diablo Next) |
 Zubehör (Diablo Next)

Decorative flue cover | Dekorative Rohrabdeckung (1500-1850 mm)



Diablo Next



SOMETIMES
JUST CREATE YOUR OWN FIRE

ACCESSORIES

ACCESSORIES

A fireplace of stove design requires an impeccable finish. This is why DRU offers a wide range of accessories to put the finishing touches on your fireplace. Our beautifully fashioned coatings, our shelves and ventilation elements allow you to create a harmonious and distinguished ensemble. Furthermore, thanks to our PowerVent® system, you can install your fireplace wherever you like!

ZUBEHÖR

Gerade bei einem Design-Kamin spielt die Liebe zum Detail eine große Rolle. Deshalb offeriert DRU ein umfangreiches Zubehörsortiment, das Ihnen gestattet, Ihren Kamin ganz für sich zu individualisieren. Mit unseren attraktiv gestalteten Kaminverkleidungen, Plateaus und Lüftungselementen schaffen sie ein stilvolles Kaminarrangement. Hinzu kommt unser PowerVent®-System, das ihnen erlaubt, den Kamin dort aufzustellen, wo immer Sie möchten!

ACCESSORIES

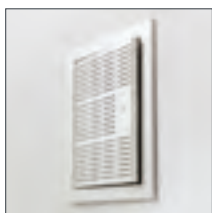
ZUBEHÖR

Control hatch

- ▶ For installation of the gas valve
- ▶ Comes standard with most devices

Bedienungsluke

- ▶ Zur Platzierung des Gasregelblocks
- ▶ Fast immer im Standardlieferungsumfang enthalten



Standard (RCE) |
Standard (RCE)



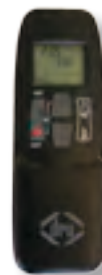
Honeywell (RCH) |
Honeywell (RCH)

Remote Control

- ▶ RCE: Remote control with electronic ignition, thermostat and clock functions
- ▶ RCH: Remote control with automatic ignition, thermostat and clock functions (Honeywell)

Fernbedienung

- ▶ RCE: Fernbedienung mit elektronischer Zündung, Thermostat und Uhrfunktion
- ▶ RCH: Fernbedienung mit elektronischer Zündung, Thermostat und Uhrfunktion (Honeywell)



Remote Control RCE (Global Fires)
Fernbedienung RCE (Global Fires)



Remote Control RCE (DRU)
Fernbedienung RCE (DRU)



Remote Control RCH (DRU)
Fernbedienung RCH (DRU)

Communication module for wifi (fires with Eco Wave)

- ▶ for control via tablet or smartphone

Kommunikationsmodul für wifi (Gaskamine mit Eco Wave)

- ▶ für Bedienung via Tablet oder Smartphone



Communication module | Kommunikationsmodul

"LUX" ELEMENTS

"LUX"-ELEMENTE

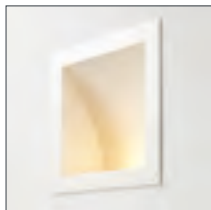


"Lux" elements

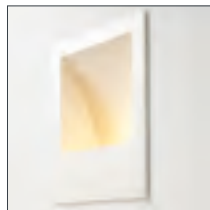
- ▶ Various options
- ▶ Required for chimney ventilation (structural protection)
- ▶ Can mostly be equipped with lighting design elements

"Lux"-Elemente

- ▶ Große Auswahl
- ▶ Erforderlich für die Entlüftung (Schutz der Verkleidung)
- ▶ Häufig mit stimmungsvoller Beleuchtung ausrüstbar



Lux ❶ ❷



Lux Omni ❶ ❷



Lux Sleeve ❶ ❷



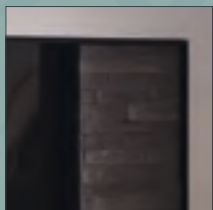
Lux Lignum ❶ ❷



Lux Fino ❶ ❸

- ❶ Ivory White | Elfenbein
- ❷ Alu-metallic | Alu-Metallic
- ❸ Anthracite | Antrazit

Excellence 60 | Excellence 70 (p.15/16)

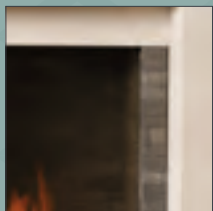


'Panoramic' frame

- Frame surrounding the fireplace allowing placement of stone panels (optional accessory)
- To fit perfectly in your interior

Rahmen 'Panoramic'

- Rahmen zum Anbringen von Steinplatten am Kamin (nicht im Standardlieferumfang enthalten)
- Für die perfekte Abstimmung auf Ihr Interieur



Stone profile sets (left and right)

- Natural or slate
- For the Avignon and Oporto chimneys

Steinprofilsets (links und rechts)

- Stein Natur oder Schiefergrau
- Für Sims Avignon und Oporto

Centro 100 (p.13)

Frames

This fire is available with thick, solid frames in different depths (30 mm, 70 mm) and in 4- or 3-sided models to suit your mounting options. The 3-sided format is perfect for placement on a marble platform or ground unit.

Available frames:

- Built-in frame 3S, depth 70 mm
- Built-in frame 4S, depth 30 mm
- Built-in frame 4S, depth 70 mm

Rahmen

Dieser Kamin ist lieferbar mit robusten und dicken Rahmen in verschiedene Tiefen (30 mm, 70 mm) und in einer 3-seitigen und einer 4-seitigen Variante. Das gestattet verschiedene Einbaumöglichkeiten. So eignet sich die 6-seitige Variante besonders zur Platzierung auf einem Marmorplateau oder zu einer Platzierung, bei der das Kaminsystem in den Boden eingelassen werden soll.

Lieferbare Rahmen:

- Einbaurahmen 3S, Tiefe 70 mm
- Einbaurahmen 4S, Tiefe 30 mm
- Einbaurahmen 4S, Tiefe 70 mm

Centro 100 (p.13), Metro 100XT (p.19), Metro 100XT Tunnel (p.29) Easy release system

Easy cleaning

With a lever on top of the device, you can easily and quickly open the window. The glass then stops at a predetermined position so that you can easily clean it. The glass is also completely removable.

Reinigungskomfort

Die Scheibe lässt sich mittels eines Hebels am Gerät mühelos aufklappen. Sie wird in einer bestimmten Stellung automatisch arretiert, so dass sie sehr bequem gereinigt werden kann. Die Glasscheibe kann auch komplett entnommen werden.



*The window opens easily and quickly for easy maintenance |
Glasfenster schnell und einfach zu öffnen, so dass das Glas
einfach gereinigt werden kann.*

SURROUNDS

DRU surrounds have a perfect finish and are available for almost all models. They are made of carefully selected stone, and come equipped with the necessary installation hardware.

Finish

You can choose from various finishes, including polished (high gloss) or matte.



KAMINVERKLEIDUNGEN

Die DRU-Kaminverkleidungen sorgen für ein stimmungsvoll vollendetes Ganzes und sind für nahezu alle Kaminmodelle erhältlich. Die Kaminverkleidungen sind aus speziell ausgewählten Steinsorten gefertigt und werden standardmäßig mit dem erforderlichen Montagmaterial geliefert.

Verarbeitung

Sie können aus verschiedenen Verarbeitungsmethoden wählen, unter anderem poliert (Hochglanz) und fein geschliffen (matt).

CREATE YOUR OWN FLAMES WITH ECO WAVE
BESTIMMEN SIE DAS FLAMMENBILD MIT ECO WAVE SELBST



THE INTELLIGENT APP FROM DRU



DRU Control App

The new DRU Control App simplifies the operation of one or even multiple fires and works independently of the remote control. With this App, you can operate the fire and set your own flame picture. You can choose from three predefined program settings, Luxe, Comfort and Saving, and use the Comfort setting to create your very own flame picture. Once you have made your choice, you can see how much gas is being saved in comparison to the full setting.

In addition to controlling your fire, the App also provides practical information about the fire, including cleaning and characteristics or any servicing that is required. Servicing can easily be arranged using the DRU Control App to send an email to your dealer or installer.

The DRU Control App is free to download and can be used on all tablets (iPad and Android) and smartphones (iPhone and Android).

DRU 3D App

Curious as to how your favourite fire would look in your home? The DRU 3D App allows you to project and photograph DRU fires in your own living room. Choosing a new fireplace is now even more fun!

The DRU 3D App can be downloaded free and is suitable for all tablets (iPad and Android) and smartphones (iPhone and Android).



CREATE YOUR OWN FLAMES



SAVE UP TO 50% IN GAS CONSUMPTION



OPERATE USING FREE APP



BESTIMMEN SIE DAS FLAMMENBILD SELBST



SENKEN SIE IHREN GASVERBRAUCH UM BIS ZU 50%



BEDIENUNG MIT KOSTENLOSER APP

DIE INTELLIGENTEN APPS VON DRU



DRU Control App

Die Dru Control App macht die Bedienung eines oder gar mehrerer Kamine ganz einfach, und sie funktioniert problemlos in Kombination mit der Fernbedienung. Mit dieser App können Sie Ihren Kamin bedienen und Ihr eigenes Flammenbild einstellen. Sie können aus drei vorprogrammierten Einstellungen wählen: Luxus, Comfort und Sparen, und mit der Einstellung Custom können Sie selbst Ihr bevorzugtes Flammenbild wählen.

Bei jeder Ihrer Einstellungen sehen Sie genau, wieviel Prozent Gas Sie im Vergleich zur Höchststellung einsparen.

Neben einer Vielzahl an Bedienungsoptionen erhalten Sie durch die App auch praktische Tipps über das Reinigen oder weitere Informationen die Eigenschaften Kamins, wie eventuelle auftretende Störungen oder erforderliche Wartungsarbeiten.

Mit der DRU Control App lässt sich zudem der Kundenservice einfach regeln, indem eine E-Mail an den Händler oder Installateur gesandt wird.

Die DRU Control App steht Ihnen auf unserer Internetseite zum Download zur Verfügung und ist mit alle Tablets (iPad und Android) und Smartphones (iPhone und Android) kompatibel.

DRU 3D App

Neugierig, wie sich der Kamin Ihrer Wahl in Ihrem Haus macht? Mit der DRU 3D App können Sie die Kamine von DRU in Ihr Wohnzimmer projizieren und fotografieren. So macht die Auswahl des richtigen neuen Kamins noch mehr Spaß! Die DRU 3D App steht Ihnen auf unserer Internetseite zum Download zur Verfügung und ist mit alle Tablets (iPad und Android) und Smartphones (iPhone und Android) kompatibel.

THE COMFORT OF A GAS FIRE

Warmth, comfort, and softness

By choosing a gas stove or fireplace, you give yourself the gift of warmth, comfort, and softness. With a simple push of a button, you can enjoy a splendid image of natural flames. With the remote control, you can easily adjust the temperature in

your home. Also, a gas appliance allows you to get rid of that old, traditional fireplace. In effect, a single conduit can provide oxygen and discharge exhaust gases. With this system, the venting to the exterior can be even done through the wall.

When buying a gas appliance, consider the following:

- ▶ The venting of exhaust gases through the roof or the wall
- ▶ The presence of a gas conduit
- ▶ Capacity and consumption of the device

KOMFORT DURCH GAS

Atmosphäre, Annehmlichkeit und Komfort

Wer sich für einen gasbetriebenen Kamin oder Kaminofen entscheidet, entscheidet sich für Atmosphäre, Annehmlichkeit und Komfort. Mit einem Knopfdruck genießen Sie ein prächtiges und natürliches Flammenspiel, und die Temperatur im Haus regeln Sie einfach

mit der Fernbedienung. Darüber hinaus macht ein Gasgerät den traditionellen Schornstein überflüssig, weil über den gleichen Kanal Sauerstoff zu- und Rauchgase abgeführt werden. Die Rauchgase können somit in den meisten Fällen über die Fassade nach außen abgeführt werden.

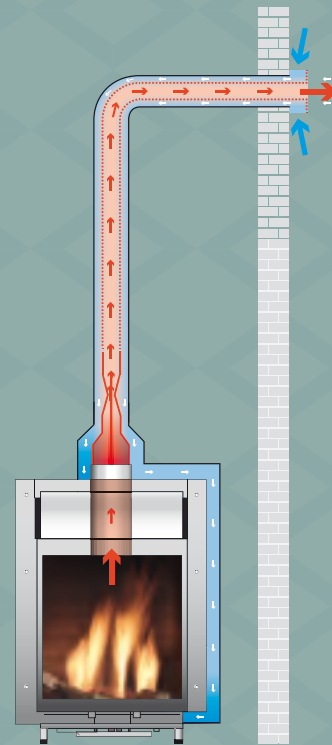
Achten Sie beim Kauf eines Gasgeräts auf:

- ▶ Die Rauchgasabfuhrmöglichkeiten über das Dach oder die Wand
- ▶ Die Anwesenheit einer Gasleitung
- ▶ Die Leistung und den Verbrauch des Geräts

COMBUSTION SYSTEM | VERBRENNUNGSSYSTEM

Closed combustion

Using our closed combustion system, it is no longer necessary to have a traditional chimney to install a gas fire. This offers solutions to suit most properties. With closed combustion, the fire directly draw the air needed for combustion from the exterior, and discharges the combustion gas through the same concentric flue pipe. The exhaust can then be vented through a wall or roof terminal, making it possible to enjoy the ambience of a gas fire without a traditional chimney!



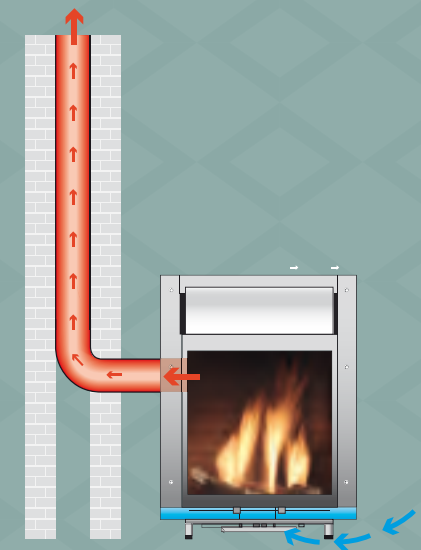
Closed combustion |
Geschlossene Verbrennung

Geschlossene Verbrennung

Dank des geschlossenen Verbrennungssystems ist der traditionelle Schornstein für die Platzierung eines Gaskamins meistens überflüssig. Bei diesem geschlossenen Verbrennungssystem bezieht der Kamin die für die Verbrennung benötigte Luft direkt von außen und führt die Rauchgase durch denselben doppelwandigen Kanal wieder ab. Dadurch kann die Rauchgasabfuhr ganz einfach über die Fassade oder das Dach erfolgen. Auch ohne Schornstein können Sie also einen stimmungsvollen Gaskamin genießen!

Open combustion

Gas fires with an open combustion system draw the oxygen necessary for combustion in the living room. It is very important to ensure that there are sufficient ventilation openings in the room where the fireplace is located. For this type of fireplace, it is imperative to provide a flue that comes over the ridge. We have plenty of models equipped with this system, from the most modern to the most classic.



Open combustion |
Offene Verbrennung

Offene Verbrennung

Gaskamine mit einem offenen Verbrennungssystem beziehen den für die Verbrennung benötigten Sauerstoff aus dem Wohnraum. Daher ist es wichtig, dass der Raum, in dem sich der Kamin befindet, ausreichend gelüftet wird. Für einen derartigen Gaskamin ist ein Rauchkanal, der aus dem Dachfirst führt, Vorschrift. Der Kamin wird direkt an den bestehenden Schornstein angeschlossen. Auch mit diesem System gibt es viele Möglichkeiten und Modelle, von modern bis klassisch.

DRU SOLUTIONS

DIE LÖSUNGEN VON DRU

What kind of fireplace is best for my home?

When choosing a stove or fireplace, the unit's capacity is a determining factor. Many do not realize that only 3 to 4 kilowatts (kW) will be enough to heat an average living room.

Your home is:

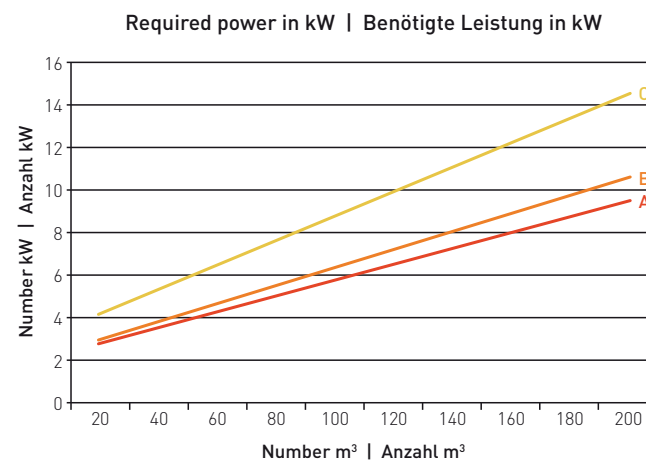
- A** ▶ Well insulated
 - ▶ Equipped with double-glazing and insulation of walls and floors
- B** ▶ Reasonably insulated
 - ▶ With a minimum double glazing and a minimum insulation of walls and floors
- C** ▶ Poorly insulated
 - ▶ No double glazing and no insulation in walls and floors

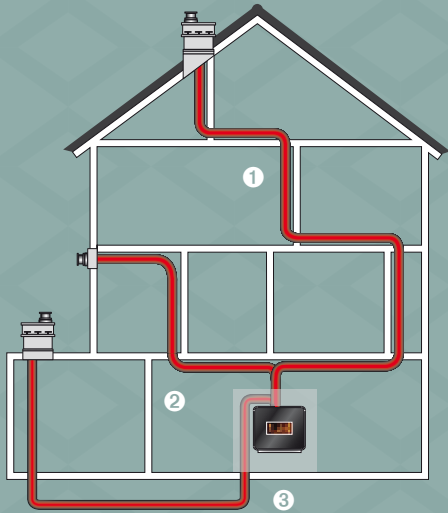
Welcher Kamin passt zu mir?

Bei der Auswahl eines Kaminofens oder Kamins ist es wichtig, auf die Leistung des Geräts zu achten. Berücksichtigen Sie dabei, dass für die Erwärmung eines durchschnittlichen Wohnzimmers nur 3 bis 4 Kilowatt erforderlich sind.

Ihre Wohnung ist:

- A** ▶ gut isoliert
 - ▶ mit Doppelverglasung und Wand- und Bodendämmung
- B** ▶ einigermaßen isoliert
 - ▶ mindestens mit Doppelverglasung und Wand- und Bodendämmung versehen
- C** ▶ schlecht isoliert
 - ▶ keine Doppelverglasung und Wand- und Bodendämmung





- ❶ Connection with many possible bends | Viele Kurven möglich
- ❷ Up to 36 meters horizontally | Bis zu 36 meter horizontal
- ❸ Via the crawlspace | Über den Kriechraum

POWERVENT®

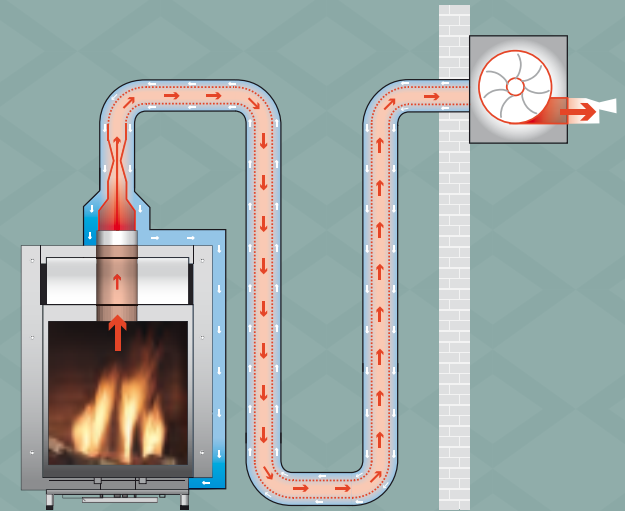
POWERVENT®

Install your fireplace where you like.

With the PowerVent system®, you can place a gas fireplace almost anywhere. Our system is especially flexible; it allows for flue distances that can reach up to 36 meters and allows bends. It is also possible to install flueing to the exterior using the crawlspace. PowerVent® is especially suitable for areas where, before, installation of a fireplace would have been impossible!

Platzieren Sie Ihren Kamin, wo immer Sie wollen.

Unser PowerVent®-System gibt Ihnen die große Freiheit. Mit seiner Hilfe können Sie ihren Kamin in fast jeder Wohnsituation genau dort platzieren, wo Sie es möchten. PowerVent® gestattet auch eine verwinkelte Rauchgasabfuhr bis zu einer Länge von 36 Metern. Das ideale System gerade auch für Räume, in denen vorher kein Kamin aufgestellt werden konnte!



PowerVent®-system |
PowerVent®-System



You recognize gas fireplaces that are appropriate for PowerVent® with this symbol. | Gaskamine, die für das PowerVent®-System geeignet sind, erkennen Sie am Symbol.



For more information visit
Youtube for video.



Für weitere Informationen schauen Sie sich den Film auf Youtube an.

DRU OPTIONS

DIE MÖGLICHKEITEN VON DRU

Lining

DRU offers various solutions so that you can afford the fireplace of your dreams. You can choose, for example, from among a set or logs or stones. We also offer several types of linings. You can find the stove or fireplace that fully compliments your interior!

Diverse Kombinationen

Von DRU können Sie erwarten, dass Ihr Kamin komplett auf Ihren persönlichen Geschmack und Bedarf abgestimmt wird. So haben Sie die Wahl zwischen Holzsplittern und Steinen. Darüberhinaus bieten wir Ihnen unterschiedliche Innenauskleidungen. Alles, damit Ihr Kamin perfekt zu Ihren Wünschen passt!



Anthracite glass |
Glas anthrazitfarben



Grey cokes (Centro 100) |
Steine grau (Centro 100)



Brown logs |
Holzsatz braun



White logs |
Holzsatz weiß



White stones |
Steine weiß



Grey stones |
Steine grau



Classic stone |
Stein klassisch



Rib cast effect |
Rib cast effect



Chunky beam |
Chunky beam



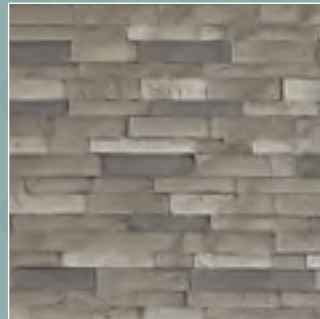
Black |
Schwarz



Ceraglass |
Ceraglass



Natural |
Natur



Slate |
Schiefer





Agua B100



Agua F100

H₂O FIREPLACES

H₂O KAMINE

H₂O fireplaces

Increase the output of your fireplace by also using it to heat the water in your central heating. With this range DRU offers the possibility to use gas more efficiently as well as savouring its ambience and luxury.

Agua B100, Agua F100

The DRU Agua range has been specifically designed for people looking to use gas more efficiently. By not only utilizing the warmth from the replace to heat the room in which it is placed but to also heat the water that runs through it, less heat is lost and you gain more output from your replace!

H₂O Kamine

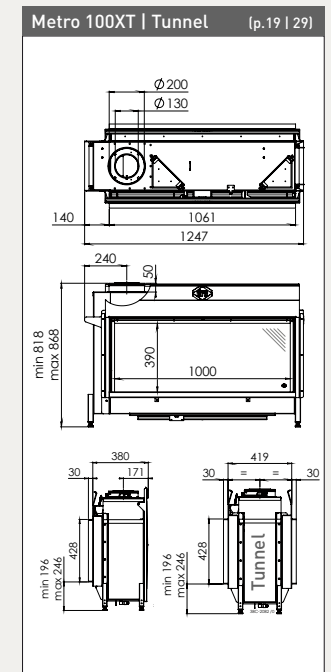
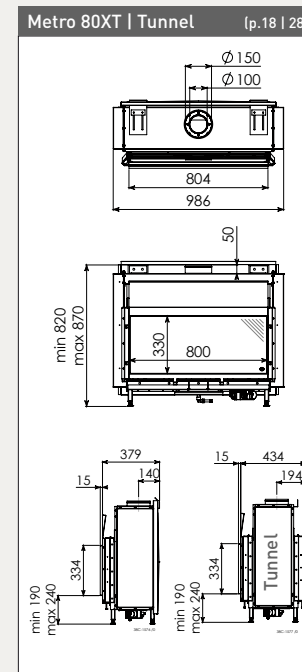
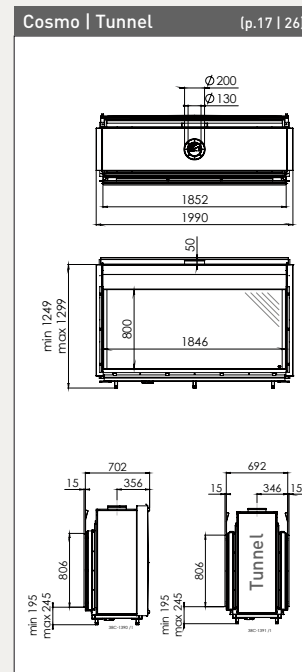
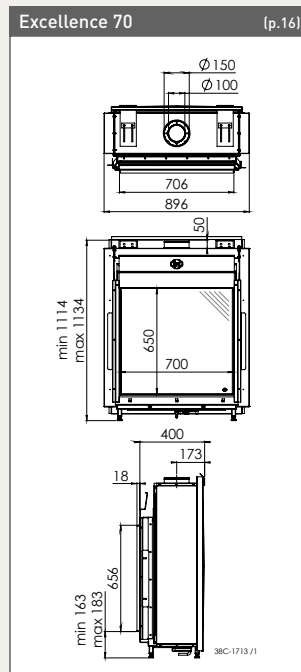
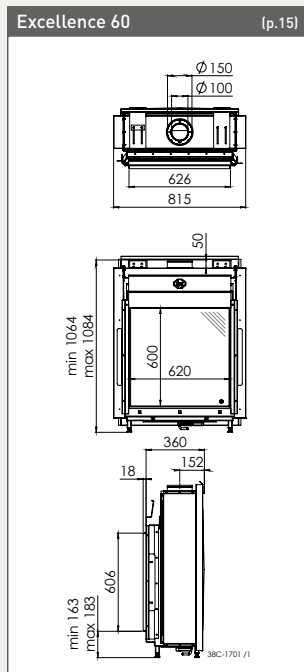
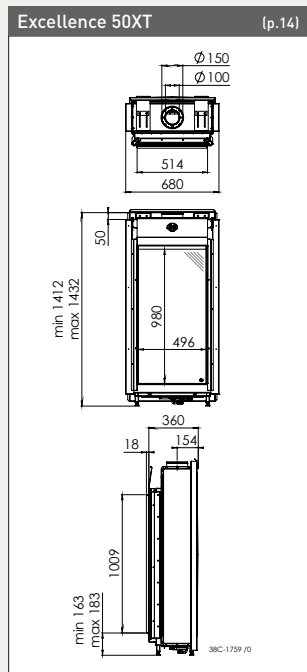
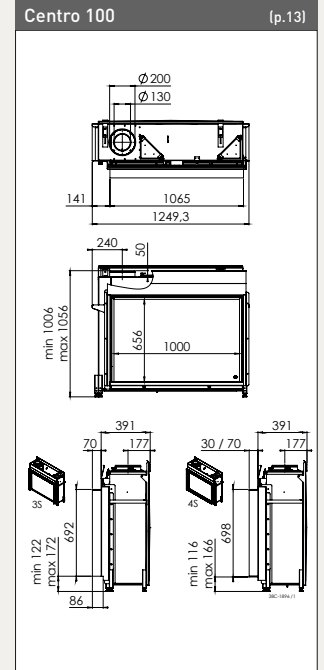
Holen Sie einen größeren Wirkungsgrad aus Ihrem Kamin, indem Sie ihn auch zum Erhitzen des Wassers in Ihrer Zentralheizung verwenden. DRU bietet mit dieser Reihe die Möglichkeit, nicht nur eine schöne Stimmung zu erzeugen, sondern auch effizienter mit Gas umzugehen.

Agua B100, Agua F100

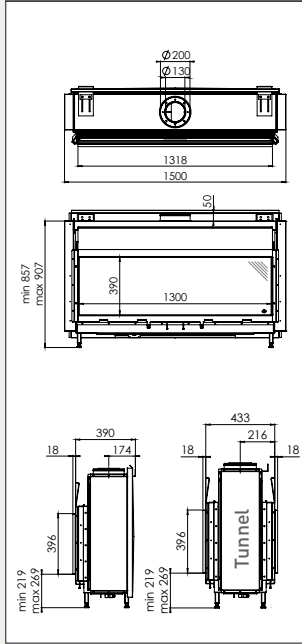
DRU entwickelte die Agua-Reihe eigens für Leute, die ihren Gasverbrauch optimieren wollen. Indem die Wärme aus dem Kamin nicht nur für die Beheizung des Raums, sondern auch für das durch den Kamin strömende Wasser genutzt wird, geht weniger Wärme verloren und sie holen einen höheren Wirkungsgrad aus ihrem Kamin!

TECHNICAL SPECIFICATIONS

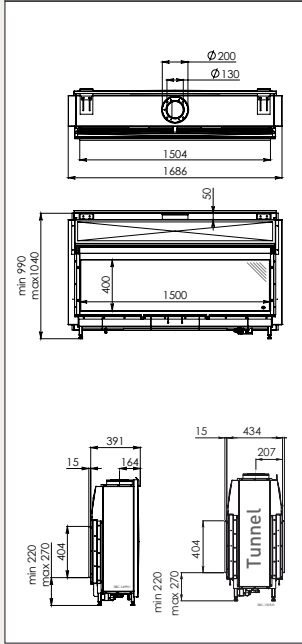
TECHNISCHE DATEN



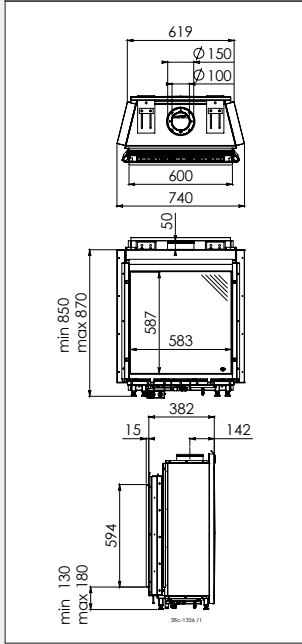
Metro 130XT | Tunnel (p.20 | 30)



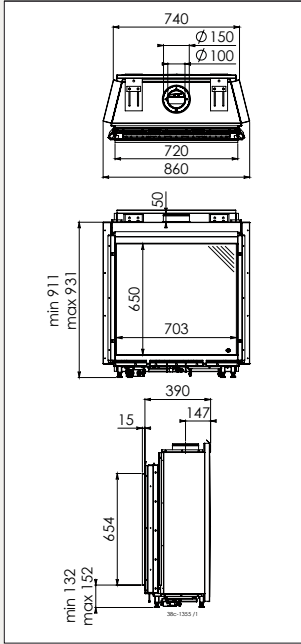
Metro 150XT | Tunnel (p.21 | 31)



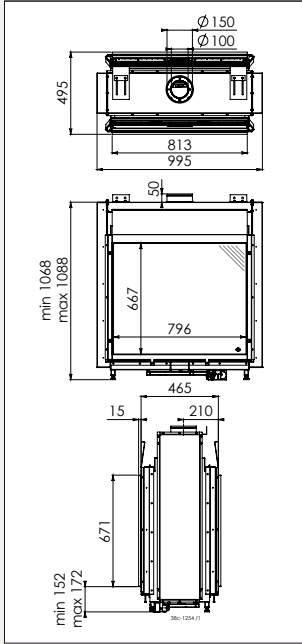
Ventoe (p.22)



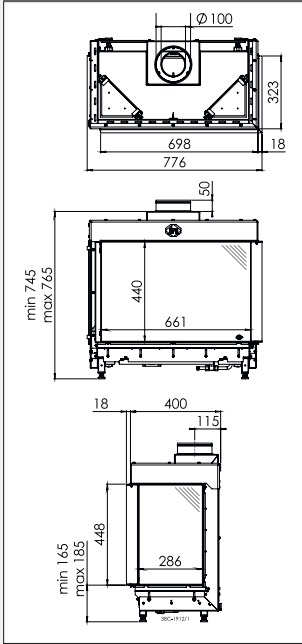
Passeo (p.23)



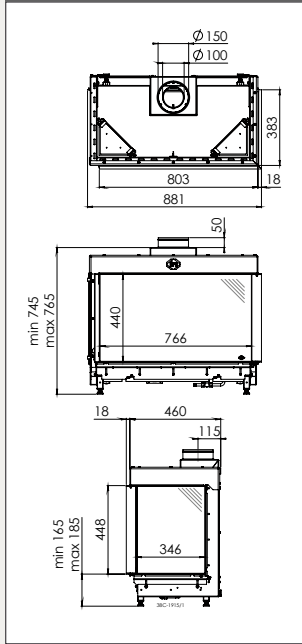
Largo Tunnel (p.27)



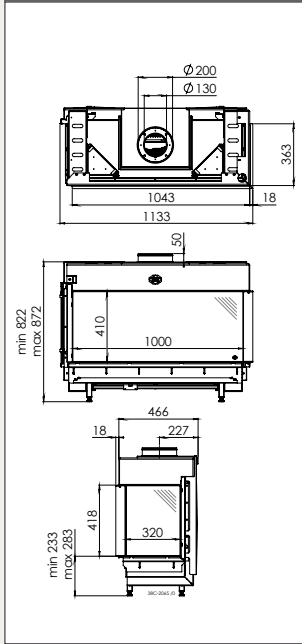
Lugo 70/2 (p.34)



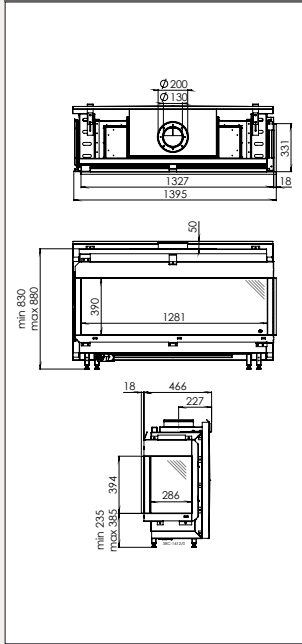
Lugo 80/2 (p.34)



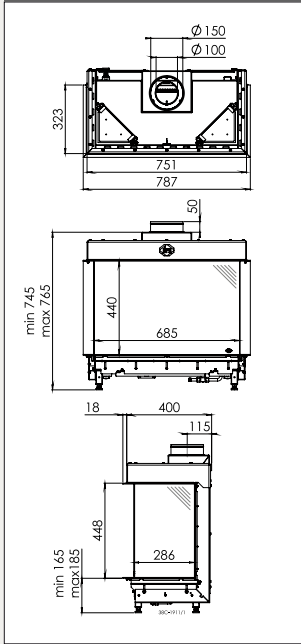
Metro 100XT/2 (p.35)



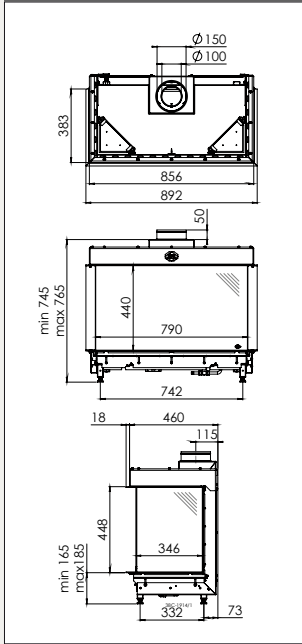
Metro 130XT/2 (p.36)



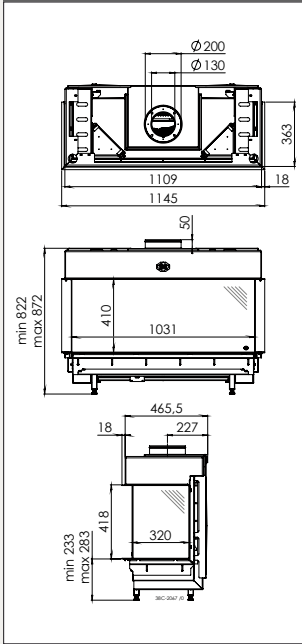
Lugo 70/3 (p.37)



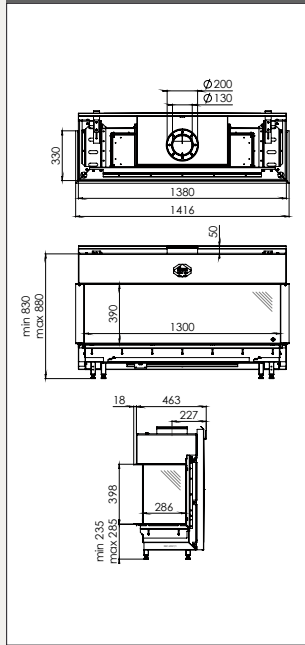
Lugo 80/3 (p.37)



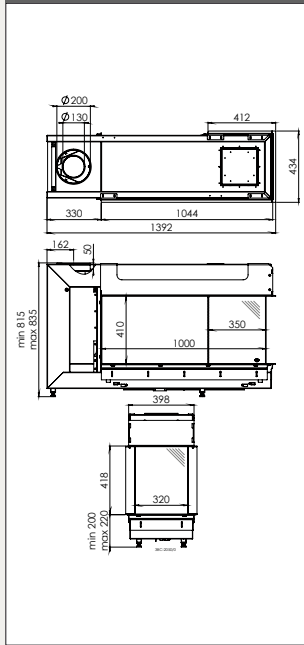
Metro 100XT/3 (p.38)



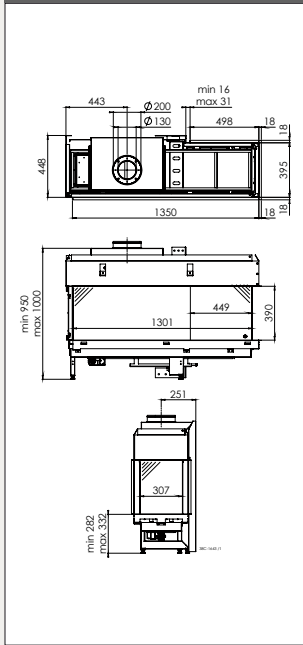
Metro 130XT/3 (p.39)



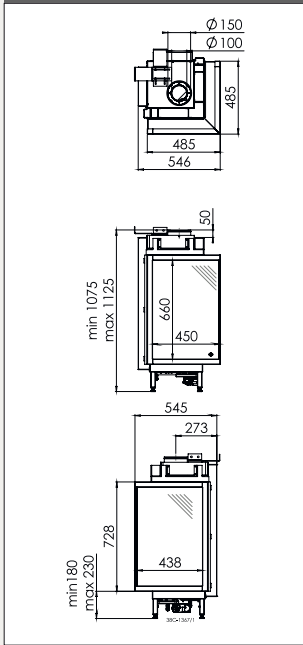
Metro 100XTL (p.40)



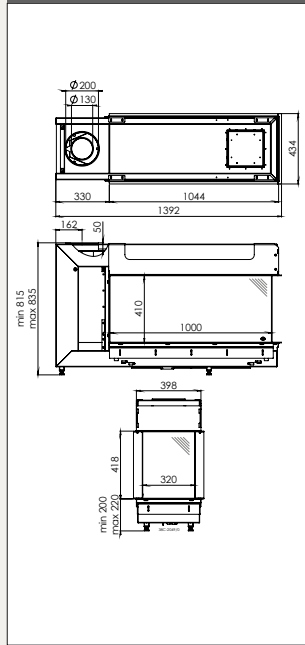
Metro 130XTL (p.41)



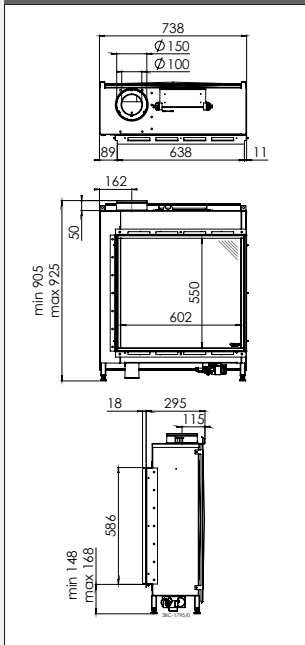
Paco (p.42)



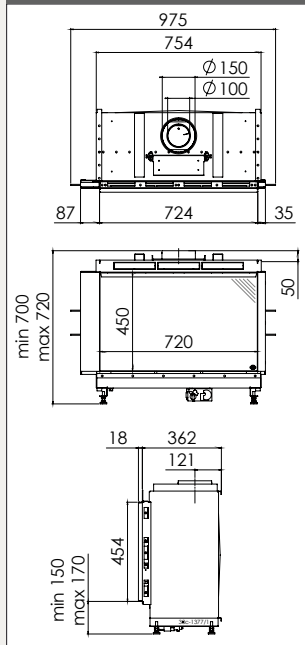
Metro 100XTU (p.43)



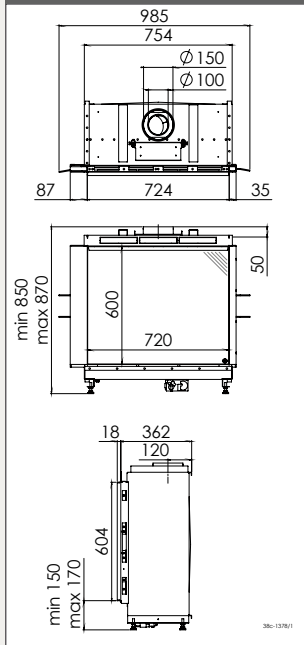
Global 60XT BF (p.46)



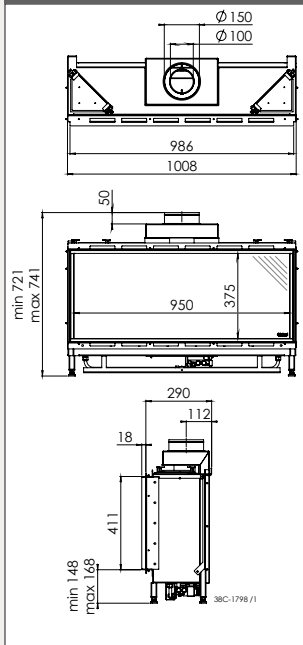
Global 70 BF (p.47)



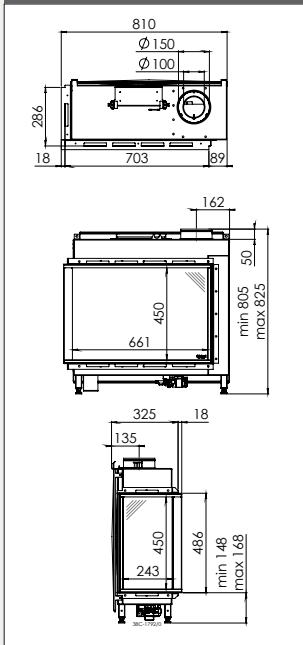
Global 70XT BF (p.48)



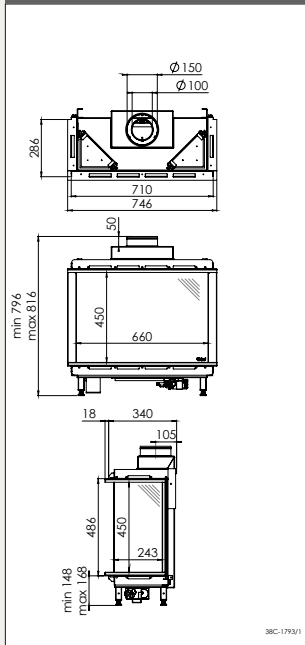
Global 100 BF (p.49)



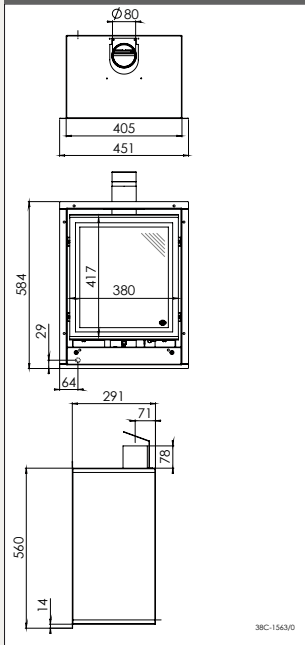
Global 60 Corner BF (p.50)



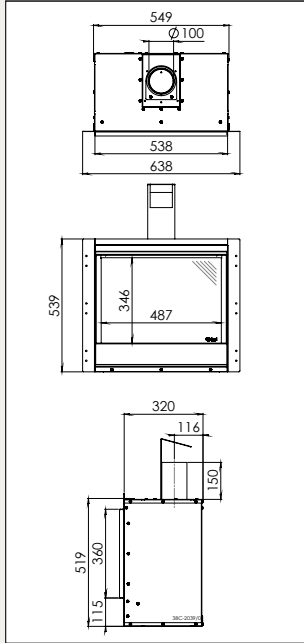
Global 60 Triple BF (p.51)



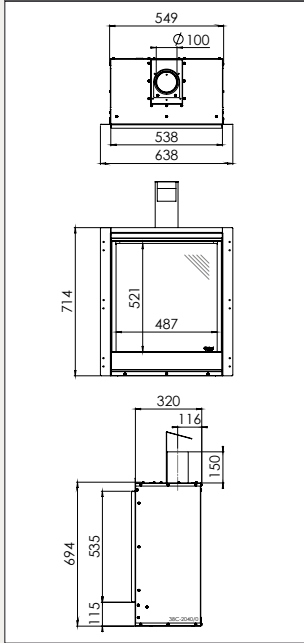
Global 40 CF (p.52)



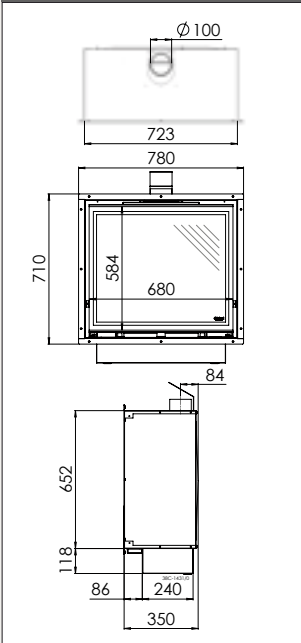
Global 55 CF (p.53)



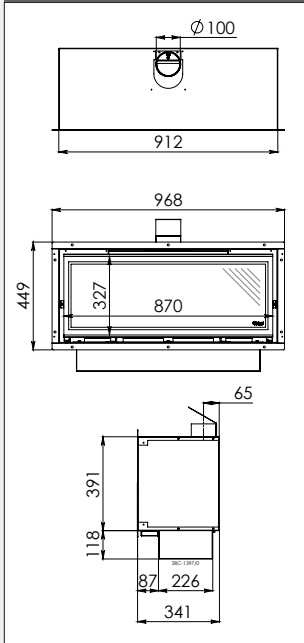
Global 55XT CF (p.54)



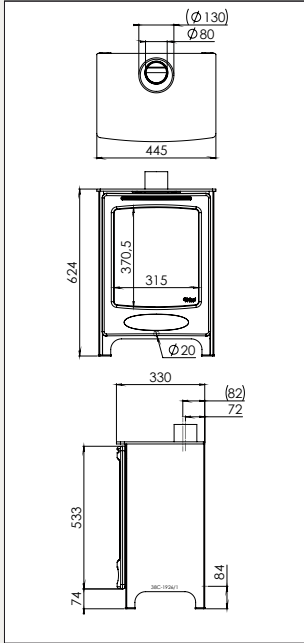
Global 70XT CF (p.55)



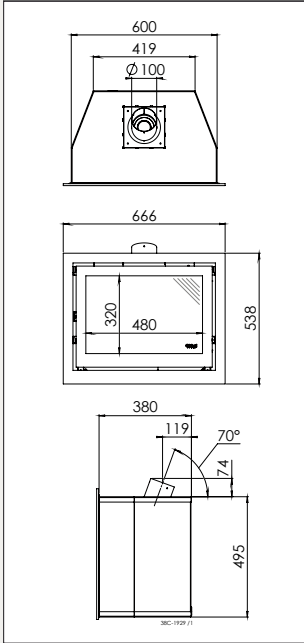
Global 90 CF (p.56)



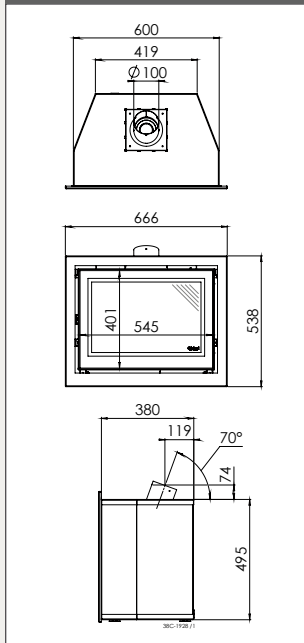
Global Beau CF (p.57)



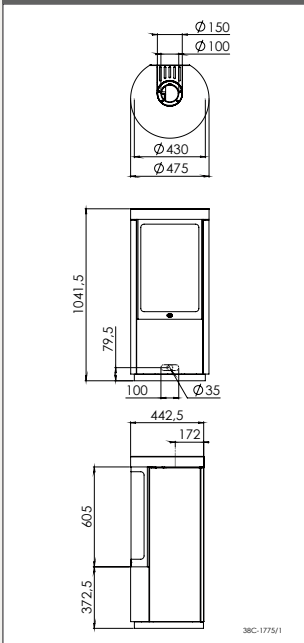
Global 60i CF | Solid (p.58)



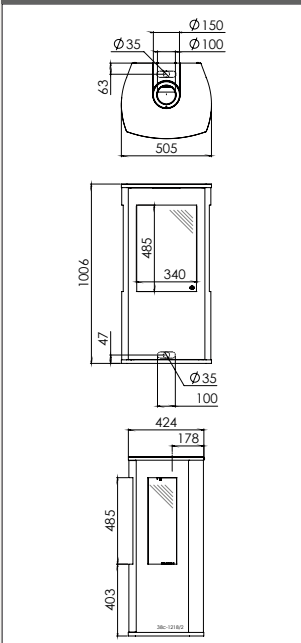
Global 60i CF | Trend (p.58)



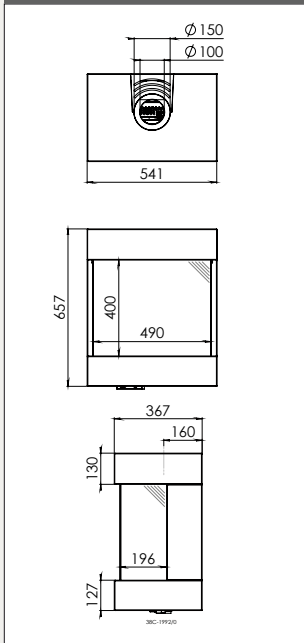
Circo (p.62)



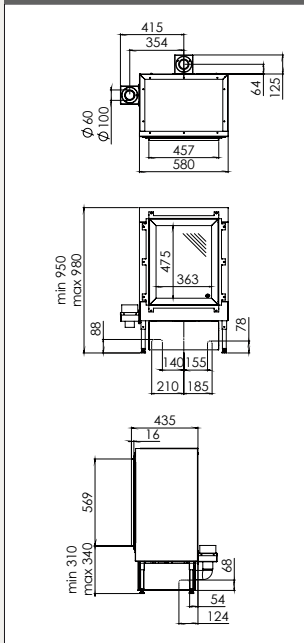
Trio (p.63)



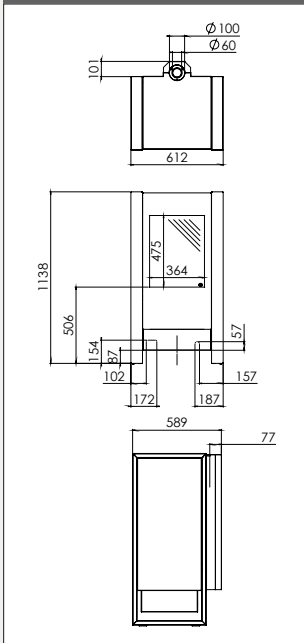
Diablo Next (p.64 | 65)



Agua B100 (p.80)



Agua F100 (p.80)



Page	Gas fireplaces	Net capacity (kW)			Duct Ø (mm)	Build-in depth (mm)	Control hatch	Weight (kg)	Remote Control RCE*
	Global fireplaces	natural gas G25	natural gas G20	propane G31					
Seite	Gaskamine	Nettoleistung (kW)			Abgasrohr-Ø (mm)	Einbautiefe (mm)	Bedienungsluke	Gewicht (kg)	Fernbedienung RCE*
	Global-Kamine	Erdgas G25	Erdgas G20	Propan G31					
	Open combustion Offene Verbrennung								
52	Global 40 CF	3,0	3,3	3,1	80	291	-	80	+
53	Global 55 CF	3,7	3,9	3,8	100	320	-	65	+
54	Global 55XT CF	4,2	4,5	4,4	100	320	-	70	+
55	Global 70XT CF	4,6	4,7	4,8	100	350	-	65	+
56	Global 90 CF	4,3	4,3	4,3	100	341	-	50	+
57	Global Beau CF (freestanding Kaminöfen)	3,0	3,3	3,1	80	325	-	80	+
58	Global 60i CF (insert fire Kaminkassette)	4,4	4,4	4,7	100	380	-	80	+
	Closed combustion Geschlossene Verbrennung								
46	Global 60XT BF	6,0	6,5	6,2	150/100	295	-	65	+
47	Global 70 BF	4,3	4,7	4,3	150/100	362	-	63	+
48	Global 70XT BF	6,2	7,0	6,3	150/100	362	-	70	+
49	Global 100 BF	5,4	6,0	6,2	150/100	290	-	62	+
50	Global 60 Corner BF	5,4	6,0	5,7	150/100	325	-	65	+
51	Global 60 Triple BF	5,4	6,0	5,7	150/100	340	-	65	+

Page	Gas fireplaces	Internal finish				Fuel bed			
	Global fireplaces	black	Ceraglass	natural	classic stone	brown logs	white logs	white stones	grey stones
Seite	Gaskamine	Innenauskleidung				Brennerbett			
	Global-Kamine	Schwarz	Ceraglass	Natur	Stein klassisch	Holzsatz brown	Holzsatz weiß	Steine weiß	Steine gran
	Open combustion Offene Verbrennung								
52	Global 40 CF	-	+	+	-	+	-	-	-
53	Global 55 CF	+	+	-	+	+	-	-	-
54	Global 55XT CF	+	+	-	+	+	-	-	-
55	Global 70XT CF	+	+	+	+	+	-	-	-
56	Global 90 CF	+	+	+	-	+	-	+	-
57	Global Beau CF (freestanding Kaminöfen)	-	+	-	-	+	-	-	-
58	Global 60i CF (insert fire Kaminkassette)	+	-	-	-	+	-	+	-
	Closed combustion Geschlossene Verbrennung								
46	Global 60XT BF	+	+	+	+	+	-	+	-
47	Global 70 BF	+	+	+	-	+	-	-	-
48	Global 70XT BF	+	+	+	+	+	-	-	-
49	Global 100 BF	+	+	+	-	+	-	+	-
50	Global Corner BF	+	+	+	-	+	-	+	-
51	Global Triple BF	+	+	+	-	+	-	+	-

*Remote control with electronic ignition, thermostat and clock functions |
Fernbedienung mit elektronischer Zündung, Thermostat und Uhrfunktion



RCE (Global Fires)

Page	Gas fireplaces, closed combustion Front Fireplaces	Net capacity (kW)			Duct Ø (mm)	Build-in (mm)	Control hatch	Weight (kg)	Remote Control		Eco Wave
		natural gas G25	natural gas G20	propane G31					RCE*	RCH*	
Seite	Frontkamine	Nettoleistung (kW)			Abgasrohr Ø (mm)	Einbautiefe (mm)	Bedienungsluke	Gewicht (kg)	Fernbedienung		Eco Wave
		Erdgas G25	Erdgas G20	Propan G31					RCE*	RCH*	
13	Centro 100	10,2	10,8	8,0	200/130	391	+	110	-	+	+
14	Excellence 50XT	7,0	7,9	-	150/100	360	+	120	-	+	+
15	Excellence 60	6,5	7,3	-	150/100	360	+	135	-	+	+
16	Excellence 70	7,6	8,4	-	150/100	400	+	135	-	+	+
17	Cosmo	14,4	15,6	-	200/130	702	+	350	+	-	-
18	Metro 80XT	5,1	5,6	5,9	150/100	379	+	88	-	+	+
19	Metro 100XT	9,1	9,6	9,4	200/130	380	+	102	-	+	+
20	Metro 130XT	9,9	10,8	10,6	200/130	443	+	160	-	+	+
21	Metro 150XT	9,9	10,8	10,6	200/130	391	+	190	-	+	+
22	Venteo	5,0	5,2	-	150/100	382	+	72	+	-	-
23	Passeo	6,1	6,1	-	150/100	390	+	77	+	-	-
Tunnel fireplaces Tunnelkamine											
26	Cosmo Tunnel	14,4	15,6	-	200/130	692	+	350	+	-	-
27	Largo Tunnel	8,0	9,0	-	150/100	465	+	130	+	-	-
28	Metro 80XT Tunnel	5,1	5,6	5,9	150/100	434	+	96	-	+	+
29	Metro 100XT Tunnel	9,1	9,6	9,4	200/130	419	+	102	-	+	+
30	Metro 130XT Tunnel	9,9	10,8	10,6	200/130	431	+	160	-	+	+
31	Metro 150XT Tunnel	10,0	10,8	11,0	200/130	434	+	190	-	+	+
2- and 3-sided fireplaces 2- und 3-seitige Kamine											
34	Lugo 70/2	6,5	6,9	8,0	150/100	400	-	64	-	+	+
34	Lugo 80/2	6,5	6,9	8,0	150/100	460	-	100	-	+	+
35	Metro 100XT/2	9,1	9,6	9,4	200/130	466	+	102	-	+	+
36	Metro 130XT/2	9,9	10,8	10,6	200/130	466	+	160	-	+	+
37	Lugo 70/3	6,5	6,9	8,0	150/100	400	-	80	-	+	+
37	Lugo 80/3	6,5	6,9	8,0	150/100	460	-	100	-	+	+
38	Metro 100XT/3	9,1	9,6	9,4	200/130	466	+	102	-	+	+
39	Metro 130XT/3	9,9	10,8	10,6	200/130	463	+	160	-	+	+
40	Metro 100XTL	9,1	9,6	9,4	200/130	434	+	124	-	+	+
41	Metro 130XTL	9,9	10,8	10,6	200/130	448	+	160	-	+	+
42	Paco	5,0	5,3	-	150/100	546	+	70	+	-	-
43	Metro 100XTU	9,1	9,6	9,4	200/130	434	+	124	-	+	+
Freestanding fireplaces Kaminöfen											
62	Circo	7,0	7,0	7,0	150/100	442	-	110	+	-	-
63	Trio	4,2	4,6	4,0	150/100	441	-	80	+	-	-
64-65	Diablo Next	3,8	4,1	3,8	150/100	367	-	33	+	-	-
H₂O Fireplaces H₂O-Kamine											
80	Agua B100	9,2	8,9	9,0	100/60	435	+	65	+	-	-
80	Agua F100	9,2	8,9	9,0	100/60	589	-	65	+	-	-

*Remote control with electronic ignition, thermostat and clock functions |
Fernbedienung mit elektronischer Zündung, Thermostat und Uhrfunktion



RCE (DRU)



RCH (DRU), Honeywell

Page	Gas fireplaces, closed combustion	Internal finish						Fuel bed				
	Front fireplaces	black	Ceraglass	natural	slate	rib cast effect	chunky beam	brown logs	white logs	white stones	grey stones	anthracite glass
Seite	Gaskamine, geschlossene Verbrennung	Innenauskleidung						Brennerbett				
	Frontkamine	Schwarz	Ceraglass	Natur	Schiefer	Rip cast effect	Chunky beam	Holzatz braun	Holzatz weiß	Steine weiß	Steine grau	Glas anthrazit
13	Centro 100	+	+	-	-	+	+	+	-	-	+	-
14	Excellence 50XT	-	+	-	-	-	-	+	+	-	-	-
15	Excellence 60	+	-	+	+	-	-	+	+	-	-	-
16	Excellence 70	+	-	+	+	-	-	+	+	-	-	-
17	Cosmo	+	-	-	-	-	-	+	-	-	-	-
18	Metro 80XT	+	+	-	-	-	-	+	-	+	-	-
19	Metro 100XT	+	+	-	-	+	-	+	-	+	-	+
20	Metro 130XT	+	+	-	-	-	-	+	+	+	+	-
21	Metro 150XT	-	+	-	-	-	-	+	+	+	+	-
22	Venteo	+	-	+	-	-	-	+	-	-	-	-
23	Passeo	+	-	+	-	-	-	+	-	-	-	-
Tunnel fireplaces Tunnelkamine												
26	Cosmo Tunnel	+	-	-	-	-	-	+	-	-	-	-
27	Largo Tunnel	+	-	-	-	-	-	+	-	-	-	-
28	Metro 80XT Tunnel	+	-	-	-	-	-	+	-	+	-	-
29	Metro 100XT Tunnel	+	-	-	-	-	-	+	-	+	-	+
30	Metro 130XT Tunnel	+	-	-	-	-	-	+	+	+	+	-
31	Metro 150XT Tunnel	+	-	-	-	-	-	+	+	+	+	-
2- and 3-sided fireplaces 2- und 3-seitige Kamine												
34	Lugo 70/2	+	+	-	-	+	-	+	-	-	-	-
34	Lugo 80/2	+	+	-	-	+	-	+	-	-	-	-
35	Metro 100XT/2	+	+	-	-	+	-	+	-	+	-	+
36	Metro 130XT/2	+	+	-	-	-	-	+	+	+	+	-
37	Lugo 70/3	+	+	-	-	+	-	+	-	-	-	-
37	Lugo 80/3	+	+	-	-	+	-	+	-	-	-	-
38	Metro 100XT/3	+	+	-	-	+	-	+	-	+	-	+
39	Metro 130XT/3	+	+	-	-	-	-	+	+	+	+	-
40	Metro 100XTL	+	+	-	-	+	-	+	-	+	-	+
41	Metro 130XTL	+	+	-	-	-	-	+	+	+	+	-
42	Paco	+	-	-	-	-	-	+	-	-	-	-
43	Metro 100XTU	+	+	-	-	-	-	+	-	+	-	+
Freestanding fireplaces Kaminöfen												
62	Circo	+	-	-	-	-	-	+	-	-	-	-
63	Trio	+	-	-	-	-	-	+	-	-	-	-
64-65	Diablo Next	+	+	-	-	-	-	+	-	-	-	-
H₂O Fireplaces H₂O Kamine												
80	Agua B100	+	-	-	-	-	-	+	-	-	-	-
80	Agua F100	+	-	-	-	-	-	+	-	-	-	-

Symbols | Symbole



Tunnel fireplace
Tunnelkamin



Highest measured output
Höchster gemessener Wirkungsgrad



PowerVent® system optional (p.77)
PowerVent® System möglich (S.77)



Eco Wave (p.12)
Eco Wave (S.12)

Subject to changes

The colours in this brochure may vary from those in reality. Nothing in this edition may be used without prior written consent from DRU Verwarming B.V.

Hinweis

Farbabweichungen sind in dieser Broschüre drucktechnisch möglich. Farbliche und technische Änderungen sowie Irrtümer vorbehalten. Ohne schriftliche Einwilligung von DRU Verwarming B.V. ist jegliche Nutzung der hierin enthaltenen Informationen untersagt.

DRU, THE CREATOR OF AMBIANCE

With a DRU fireplace or stove you can rely on:

- ▶ No less than 260 years of knowledge, innovation and experience
- ▶ Fireplaces that can be placed anywhere thanks to the unique PowerVent® system
- ▶ A very realistic and high flame image in all our fireplaces
- ▶ Highly energy efficient and environmentally friendly fireplaces
- ▶ A very high efficiency: no heat is lost

DRU, SCHAFFT ATMOSPHÄRE

Mit einem Kamin von DRU erhalten Sie:

- ▶ Mehr als 260 Jahre Wissen, Innovation und Erfahrung
- ▶ Kamine, die dank des einzigartigen PowerVent®-Systems überall platziert werden können
- ▶ Ein sehr realistisches und hohes Flammenbild in all unseren Kaminen
- ▶ Sehr energiesparende und umweltfreundliche Kamine
- ▶ Eine Spitzenwirkungsgrad: Es geht keine Wärme verloren



designed to be different



BY APPOINTMENT OF
THE COURT OF THE NETHERLANDS



DRU Verwarming B.V.
Postbus 1021 | 6920 BA Duiven
Ratio 8 | 6921 RW Duiven
Nederland
T. +31 (0)26 - 319 5 319
F. +31 (0)26 - 319 5 348
E. info@drufire.nl
www.dru.nl

Drugasar Ltd.
Deans Road | Swinton
Manchester | M27 0JH
United Kingdom
T. +44 (0)161 - 793 8700
F. +44 (0)161 - 727 8057
E. info@drufire.co.uk
www.drufire.co.uk

DRU Belgium
Kontichsesteenweg 60
2630 Aartselaar
Belgium
T. +32 (0)3 - 450 7000
F. +32 (0)3 - 450 7009
E. info@drufire.be
www.drufire.be

www.drufire.com

Dealer/Fachhändler



● DRU
The Netherlands
United Kingdom
Belgium

● International partners and showrooms:

- | | | | |
|----------------|---------|-----------|----------|
| Austria | Finland | Ireland | Norway |
| Bulgaria | France | Israel | Poland |
| Croatia | Georgia | Italy | Portugal |
| Cyprus | Germany | Latvia | Romania |
| Czech Republic | Greece | Lebanon | Spain |
| Denmark | Hungary | Lithuania | Sweden |
| Estonia | Iran | Malta | |



www.drufire.com