



# CELEBRATING WARMTH

Hout- en kolenkachels |  
Poêles à bois et à charbon



designed to be different

## DRU hout- en kolenkachels | Poêles à bois et à charbon

<b>DRU anno 1754, DRU nu   DRU en 1754, DRU maintenant</b>	3
<b>Brandstof hout/kolen en milieu   Les combustibles bois/charbon</b>	4
<b>Waarom een DRU kachel   Pourquoi choisir un poêle DRU</b>	5
<b>Geavanceerde DRU techniek   DRU, la technique de pointe</b>	6
<b>Voordelen Clean Burning en Multi-Fuel   Avantages Clean Burning et Multi-Fuel</b>	7

## Assortiment | Assortiment

### CB-Clean Burning, hout | CB-Clean Burning, à bois

<b>DRU55CB</b>	10-11
<b>DRU64CB</b>	12-13
<b>DRU78CB</b>	14-15

### MF-Multi Fuel, hout en kolen | MF-Multi Fuel, à bois et à charbon

<b>DRU44MF</b>	8-9
<b>DRU55MF</b>	10-11
<b>DRU64MF</b>	12-13
<b>DRU78MF</b>	14-15

## Accessoires en techniek | Accessoires et technique

<b>Kleuren   Coloris</b>	16
<b>Accessoires   Accessoires</b>	17
<b>Afmetingen   Dimensions</b>	18
<b>Technische gegevens   Spécifications techniques</b>	19

## Symbolen | Symboles



Verbranding van hout, open verbranding  
Combustion de bois, combustion ouverte



Verbranding van hout en kolen, open verbranding  
Combustion de bois et charbon, combustion ouverte



Maximaal rendement  
Rendement maximum



Wijzigingen voorbehouden.

De kleuren in de brochure kunnen afwijken van de werkelijkheid. Niets uit deze uitgave mag gebruikt worden zonder schriftelijke toestemming van DRU Verwarming B.V.

Sous réserve de modifications.

Les couleurs peuvent légèrement différer de la réalité. Une utilisation du contenu de cette brochure ne peut se faire qu'avec l'accord écrit de DRU Verwarming B.V. aux Pays-Bas.

## DRU, al meer dan 260 jaar succesvol!

### DRU anno 1754

Op 17 mei 1754 werd in Ulft het exploitatiecontract ondertekend tussen Johan Baptist van den Bergh en een aantal ondernemers voor de bouw van een hoogoven. Dit zou de start worden van een bedrijf dat ruim 260 jaar later nog steeds zou bestaan. De Koninklijke Diepenbroek en Reigers te Ulft kortweg DRU. DRU begon als hoogoven en produceerde talloze producten uit gietijzer. Vooral de DRU potten en pannen zijn befaamd. Toen begin 1960 het aardgas in Nederland werd ontdekt schakelde DRU over naar het produceren van gashaarden. DRU is een van de oudste industriële bedrijven van Nederland.

### DRU nu

Het DRU in de 21e eeuw is een modern bedrijf dat nog steeds gespecialiseerd is in de productie van haarden. DRU is de grootste producent van gesloten gashaarden in Europa en produceert tevens houtkachels. Inmiddels is het bedrijf van Ulft naar Duiven verhuisd. De gebouwen in Ulft, industrieel erfgoed, zijn grotendeels gerestaureerd en herbergen nu de "DRU-fabriek" waar cultuur en zakendoen samenkomen. DRU heeft vestigingen in 3 landen en een dealernetwerk dat zich uitstrekt over heel Europa. Onze degelijke producten en goede serviceverlening staan ook na 260 jaar nog als een huis. Het bedrijf is onafhankelijk, kerngezond en draagt het predikaat Hofleverancier.

## DRU, 260 ans de réussite!

### DRU en 1754

Le 17 mai 1754, Johan Baptist van den Bergh et un certain nombre d'entrepreneurs signèrent un contrat d'exploitation à Ulft, aux Pays-Bas, pour la construction d'un haut fourneau. Cet événement constituera le premier pas d'une entreprise qui sera toujours active 260 ans plus tard et qui portera le nom de DRU (Koninklijke Diepenbroek en Reigers te Ulft). DRU, après avoir commencé avec un haut fourneau, s'est mis à fabriquer de très nombreux produits en fonte. Les marmites et les poêles de DRU sont d'ailleurs toujours très réputés. Lorsque l'on découvreit du gaz naturel aux Pays-Bas au début de l'année 1960, DRU passa à la production de foyers au gaz. DRU compte désormais parmi les plus anciennes entreprises industrielles des Pays-Bas.

### DRU maintenant

L'entreprise DRU du 21<sup>ème</sup> siècle est une société moderne qui se spécialise toujours dans la production de poêles et de foyers. DRU est le principal producteur de foyers au gaz dans toute l'Europe et fabrique également des poêles à bois. L'entreprise a entre-temps déménagé de Ulft vers Duiven. Les bâtiments de Ulft, patrimoine industriel, ont été restaurés pour la majeure partie et abritent désormais « l'usine DRU », où culture rime avec affaires. DRU est établie dans 3 pays et dispose d'un réseau de distributeurs qui s'étend dans toute l'Europe. La fiabilité des produits et l'excellence du service font encore la fierté de notre entreprise, 260 ans plus tard. DRU est une entreprise indépendante et saine qui a l'honneur d'être estampillée « Fournisseur de la Cour Néerlandaise ».



## Brandstof hout/kolen en milieu

### Verantwoord stoken van hout

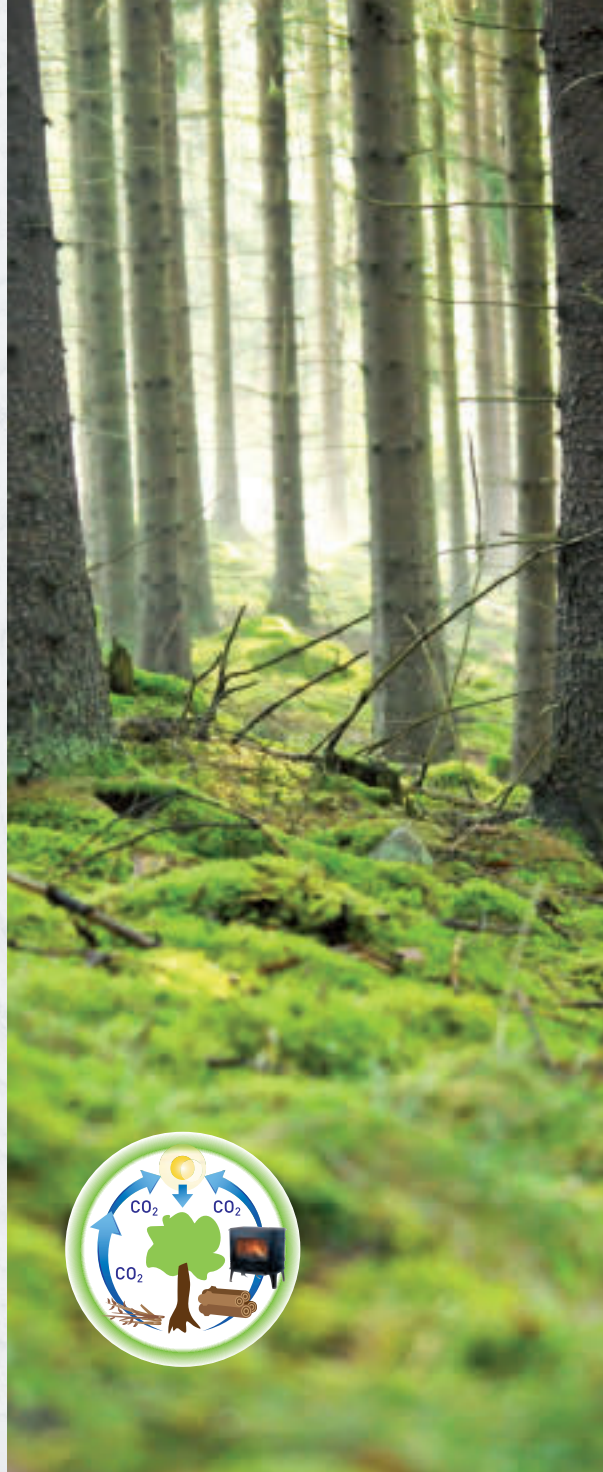
Bij de verbranding van een boom komt nagenoeg dezelfde hoeveelheid CO<sub>2</sub> weer vrij die deze boom door middel van fotosynthese heeft opgenomen. Dit betekent dat hout als brandstof in een houtkachel nagenoeg geen extra CO<sub>2</sub> afgeeft aan de atmosfeer en dus zorgt voor een gesloten kringloop. Voordeel van hout is tevens dat het een duurzame, ecologisch hernieuwbare grondstof is die niet uitgeput raakt. Hout is de brandstof van de toekomst. Uiteraard levert DRU ook multi-fuel kachels waarin u zowel hout als kolen kunt stoken.

Nog enkele tips voor klimaatneutraal stoken:

- Kies een DRU houtkachel die voldoet aan de strengste eisen voor het milieu
- Inspecteer regelmatig het schoorsteenkanaal
- Stook uitsluitend schoon en droog brandhout (max. 20% vochtgehalte)
- Zorg voor voldoende luchttoevoer voor een effectieve verbranding

### Voorwaarden voor milieuvriendelijk stoken

Voor een volledige verbranding is het noodzakelijk dat de capaciteit van een kachel is afgestemd op de grootte van de woonruimte. Het juiste vermogen waarborgt een volledige verbranding en is dus milieuvriendelijk. Daarnaast is het rendement van een houtkachel van groot belang. Door het gebruik van duurzame materialen en doordachte technieken waarborgen de DRU houtkachels een volledige verbranding, schone uitstoot en een hoog rendement tot wel 80%.



## Les combustibles (bois ou charbon) et l'environnement

### Se chauffer au bois de manière responsable

Lors de la combustion d'un arbre, l'on rejette pratiquement la même quantité de CO<sub>2</sub> que celle qui a été absorbée par l'arbre via la photosynthèse. En d'autres termes, le bois, en tant que combustible utilisé dans un poêle à bois, ne rejette pratiquement pas plus de CO<sub>2</sub> dans l'atmosphère et participe donc à un cycle fermé. L'avantage du bois réside également dans le fait qu'il s'agit d'une matière première durable, écologique et renouvelable qui ne s'épuise pas. Le bois constitue le combustible de l'avenir. Naturellement, DRU fournit également des poêles multi-fuel qui vous permettent d'utiliser, au choix, du bois ou du charbon.

Voici quelques conseils pour un chauffage respectueux du climat :

- Optez pour un poêle à bois DRU qui répond aux exigences les plus strictes en matière d'environnement
- Inspectez régulièrement le conduit de la cheminée
- N'utilisez que du bois propre et sec (maximum 20% d'humidité)
- Veillez à avoir une évacuation d'air suffisante afin d'obtenir une combustion optimale

### Conditions nécessaires pour un chauffage respectueux de l'environnement

Pour obtenir une combustion complète, il est indispensable que la capacité du poêle corresponde à la taille de la pièce. Une capacité correcte garantit une combustion totale, qui est par conséquent respectueuse de l'environnement. En outre, le rendement d'un poêle à bois joue un rôle crucial. Grâce à l'utilisation de matériaux durables et de techniques éprouvées, les poêles à bois de DRU assurent une combustion totale, des émissions propres et un rendement élevé allant jusqu'à pas moins de 80%.

## Waarom een DRU kachel?

### Waarom koopt u een kachel?

Aan het einde van de dag of als u gezellig samen bent met uw familie en vrienden zoekt u een plek waar u tot rust kunt komen. Een plek waar u gezellig met elkaar kunt praten of lezen. Sinds vele eeuwen is deze plek de kachel!

### Waarom kiest u voor een gietijzeren kachel?

- Samengesteld uit vrijwel volledig gerecycled materiaal
- Onverslijtbaar en solide materiaal
- Als ideale warmtegeleider langdurig warm
- Sterke en duurzame warmtebron

### Waar let u op?

Bij de aanschaf van een houtkachel, let u op de volgende punten:

- Vermogen en rendement van de kachel
- Is de kachel CE gekeurd, volgens DIN+, Flamme Verte
- Volledige verbranding dus milieuvriendelijk
- Bedieningsgemak en uiterlijk

### Waarom kiest u voor DRU?

- Betrouwbare producent met ruim 260 jaar ervaring
- Alles onder één dak, van design, ontwikkeling tot eindproduct
- Alle DRU kachels gekeurd volgens de allerstrengste eisen
- Kachels uit sterk en duurzame materialen voor optimale prestaties



## Pourquoi choisir un poêle DRU?

### Pourquoi acheter un foyer?

Après une journée de travail bien remplie, vous cherchez un endroit pour vous reposer en famille ou entre amis. Un endroit agréable où vous pouvez discuter ou lire. Depuis des siècles, cette quiétude, c'est autour du foyer que les Hommes la trouvent!

### Pourquoi choisir un poêle en fonte?

- Les poêles en fonte sont entièrement conçus à partir de matériaux recyclés
- La fonte est un matériau solide et inusable
- La fonte est un conducteur idéal, qui assure une chaleur durable
- La fonte est une source de chaleur importante et durable

### Quels sont les critères importants?

Lors de l'achat d'un poêle à bois, il convient de veiller aux points suivants :

- Capacité et rendement du poêle
- Normes CE, selon DIN+, Flamme Verte
- Combustion totale, donc respectueuse de l'environnement
- Facilité d'utilisation et aspect extérieur

### Pourquoi choisir DRU?

- DRU est un producteur fiable, fort de plus de 260 ans d'expérience
- DRU s'occupe de tout, de puis la conception jusqu'à la fabrication du produit final
- Tous les poêles DRU sont certifiés selon les normes les plus strictes
- Poêles conçus à partir de matériaux solides et durables, garants de prestations optimales



## Geavanceerde DRU techniek

### DRU gietijzeren kachels

- Noors gietijzer: duurzaam en onverwoestbaar
- CE gekeurd volgens DIN+
- Primaire, secundaire en tertiaire\* verbanding
- Airwash systeem voor schone ruiten

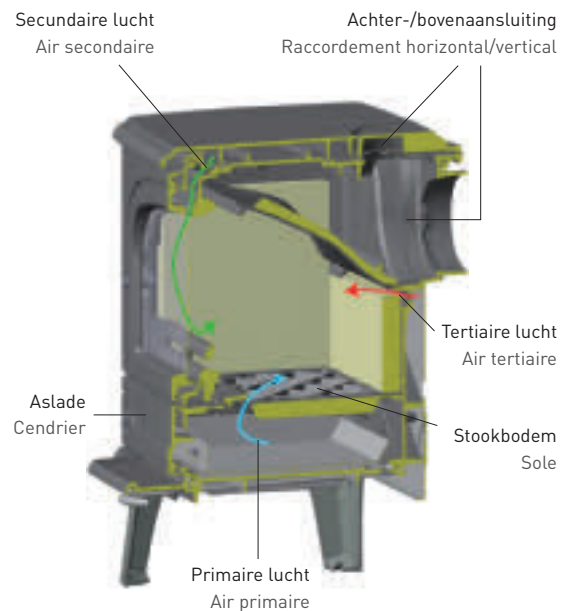
\* behalve DRU44MF

DRU55CB | DRU64CB | DRU78CB



Houtkachels | Poêles à bois

### CB versie | CB version



Separate deur voor aslade  
(64CB/MF | 78CB/MF)  
Porte séparée pour les cendres  
(64CB/MF | 78CB/MF)



Zijdeur voor lange houtblokken  
(64CB/MF | 78CB/MF)  
Porte latérale pendant de  
longues bûches  
(64CB/MF | 78CB/MF)

## DRU, la technique de pointe

### Poêles DRU en fonte

- La fonte norvégienne: une qualité indestructible
- Des poêles certifiés CE et DIN+
- Combustion primaire, secondaire et tertiaire\*
- Système Airwash pour le nettoyage de la vitre

\* sauf DRU44MF

DRU44MF | DRU55MF | DRU64MF | DRU78MF



Hout-/kolenkachels | Poêles à bois et à charbon

## Voordelen Clean Burning (CB) en Multi-Fuel (MF)

### Clean Burning (CB)

CB: De DRU gietijzeren houtkachels zijn voorzien van een uniek driedubbel verbrandingssysteem.

- (1) De primaire lucht die wordt aangevoerd van onder de stookplaat, wordt alléén maar gebruikt voor het opstarten van de verbranding.
- (2) De secundaire lucht komt binnen via de achterzijde van de kachel en wordt via kanalen in de rug en onder de bovenplaat geleid naar de voorkant. Een gedeelte van deze voorverwarmde lucht zorgt voor de airwash van het glas en het andere gedeelte voor naverbranding van de rookgassen.
- (3) Een derde opening aan de achterzijde van de kachel zorgt voor het inspuiten van tertiaire lucht via gaatjes in de achterzijde van de verbrandingskamer.

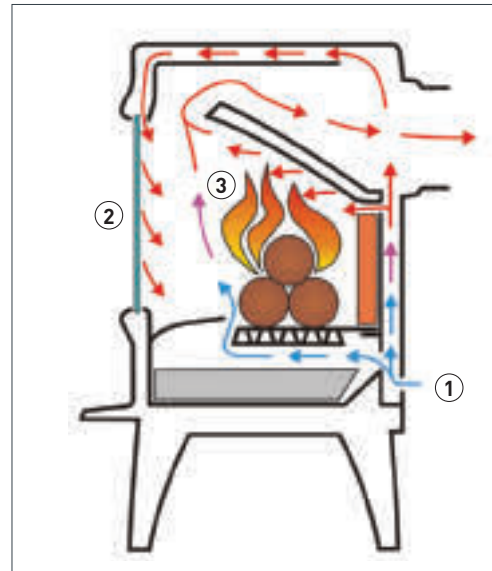
- Vrijwel volledige verbranding van het hout, waardoor u langer stookt met hetzelfde hout

### Multi-Fuel (MF)

MF: De multi/kolenkachels zijn ontworpen voor de verbranding van zowel hout als kolen. De verbranding van kolen gebeurt in "dunne laag" omdat alléén de kolen die op het open rooster liggen verbranden en automatisch worden vervangen door nieuwe kolen die uit de trechter\* glijden. Dit type verbranding laat het toe om gedurende vele uren "continu" te stoken.

- Verbranding middels thermostatische regeling\* te controleren
- Met de optionele kolentrechter\* ook geschikt als multibrander (hout, bruinkoolbriketten, kolen)

\* Alleen voor DRU64MF en DRU78MF



Luchtstroom | Entrées d'air



Thermostatische regeling  
(64MF | 78MF)  
Thermostat  
(64MF | 78MF)



Kolenbunker  
(optie 64MF | 78MF)  
Trémie  
(en option 64MF | 78MF)

## Avantages Clean Burning (CB) et Multi-Fuel (MF)

### Clean Burning (CB)

CB: Les poêles à bois en fonte de DRU sont pourvus d'un système de combustion triple.

- (1) Lors de l'allumage, l'air primaire est introduit à la base de la chambre de combustion de manière à pouvoir faire prendre le feu rapidement.
- (2) L'air secondaire est acheminé par des canaux où il se réchauffe jusqu'à 350-400 °C au contact de l'arrière et ensuite du plafond de la chambre de combustion. Une partie de cet air secondaire préchauffé assure le balayage de la vitre tandis que l'autre permet de réenflammer les gaz imbrûlés, ce qui augmente le rendement et la propreté de la combustion.
- (3) Une troisième entrée d'air située à l'arrière de l'appareil injecte de l'air tertiaire via des petites ouvertures dans le dos de la chambre de combustion.

- Une combustion pratiquement complète, qui permet de chauffer plus longtemps sans avoir à recharger.

### Multi-Fuel (MF)

MF: La combustion du charbon s'effectue "en couche mince" car c'est uniquement le charbon situé sur la grille de fond qui se consume. La trémie\* permet de faire fonctionner le poêle durant de nombreuses heures en continu sans avoir à recharger le poêle.

- Combustion contrôlée par le réglage thermostatique\*
- Avec la trémie\* en option adaptée au poêle multi-combustible (bois, brikettes de lignite et charbon)

\* Seulement pour DRU64MF et DRU78MF



DRU44MF

DRU44MF gietijzer antraciet | en fonte anthracite





DRU44MF gietijzer antraciet | en fonte anthracite

Optie | Option:

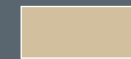
Geringe hoogte (door extra korte poten) | Hauteur réduite (grâce à des pieds courts)

Standaard | standard



gietijzer antraciet  
en fonte anthracite

Optie emaille | option émaillée



ivoor  
ivoire



majolica bruin  
brun majolique



houtskool  
charbon de bois



DRU55CB/MF

DRU55CB gietijzer antraciet | en fonte anthracite



DRU55MF gietijzer antraciet | en fonte anthracite

Standaard | standard

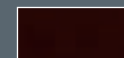


gietijzer antraciet  
en fonte anthracite

Optie emaille | option émaillée



ivoor  
ivoire



majolica bruin  
brun majolique



houtskool  
charbon de bois



DRU64CB/MF

DRU64CB ivoor | ivoire



DRU64CB gietijzer antraciet | en fonte anthracite

Standaard | standard



gietijzer antraciet  
en fonte anthracite

Optie emaille | option émaillée



ivoor  
ivoire



majolica bruin  
brun majolique



DRU78CB/MF

DRU78CB gietijzer antraciet | en fonte anthracite



DRU78MF gietijzer antraciet | en fonte anthracite

Standaard | standard



gietijzer antraciet  
en fonte anthracite

Optie emaille | option émaillée



ivoor  
ivoire



majolica bruin  
brun majolique



majolica groen (alleen DRU78CB)  
vert majolique (seulement DRU78CB)

## Kleuren

### Uitvoeringen en kleuren

De DRU gietijzeren kachels zijn standaard leverbaar in antraciet gelakte uitvoering. U kunt ook opteren voor een luxueuzere geëmailleerde uitvoering. Een geëmailleerde oppervlakte laat zich gemakkelijker schoonmaken waardoor uw kachel gedurende vele jaren er als nieuw zal uitzien. Zo wordt uw kachel niet alleen een verwarmingsbron, maar ook een aangepast decoratief element in uw interieur.

	1 gietijzer antraciet   en fonte anthracite
	E2 emaille ivoor   émaillé ivoire
	E4 emaille houtskool   émaillé charbon de bois
	E6 emaille majolica bruin   émaillé brun majolique
	E7 emaille majolica groen   émaillé vert majolique

## Coloris

### Options et coloris

Nos appareils sont disponibles en version laquée anthracite ou dans une finition supérieure émaillée. Les surfaces émaillées se nettoient facilement et votre poêle gardera un aspect neuf pendant plusieurs années.

De cette façon votre poêle ne se contente dès lors pas d'être une source de chaleur mais se transforme en élément décoratif adapté à votre intérieur.





## Accessoires

Voor de multi/kolenkachels levert DRU meerdere accessoires. Een set korte poten verlaagt de hoogte van de kachel. Dit kan noodzakelijk zijn om in bestaande situaties de kachel te kunnen plaatsen. Een kolenbunker zorgt voor lange tijd stoken zonder er naar om te hoeven kijken. De kolen worden aangevoerd via de trechter en glijden automatisch naar beneden in de verbrandingskamer. Voor kierdichte woningen kan de buitenlucht aansluiting worden gebruikt. Deze voorziening maakt deze houtkachel geschikt voor vrijwel elke woning.

### Set korte poten (DRU44MF)

- Hoogte kachel van 625 mm naar 555 mm
- Set à 4 poten
- Kleur: antraciet of emaille

### Kolenbunker (DRU64MF | DRU78MF)

- Noodzakelijk voor brandstof kolen
- Urenlang "continue" stoken

### External air kit (DRU64CB/MF / DRU78CB/MF)

- Kit voor buitenluchtaansluiting
- Voor kierdichte woningen
- Gesloten verbranding, Ø 100 mm
- Standaard op DRU55CB/MF

### Afvoermateriaal in emaille (DRU44/55/64/78 CB/MF)

- Leverbaar in Ø 125 mm en Ø 150 mm (kleuren E2, E4 en E6, zie pagina 16):
- Pijp 110, 250, 500, 750, 1000 mm
  - Bocht 45°, 90°
  - T-stuk
  - Rozet



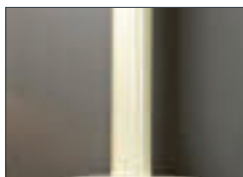
Korte poten | Pieds courts



Kolenbunker | La trémie



External air kit |  
kit pour air extérieur



Afvoermateriaal in emaille |  
Matériel d'évacuation émaillé

## Accessoires

Lorsque vous achetez un poêle multi-fuel ou un poêle à charbon, DRU vous fournit différents accessoires.

Un set de pieds courts, qui permettent de réduire la hauteur du poêle. Ces pieds peuvent s'avérer indispensables lorsque l'on veut placer les poêles dans des configurations existantes.

Une trémie, qui assure une longue combustion sans que l'on soit obligé de vérifier en permanence le niveau de combustible. Le charbon est amené via l'entonnoir et glisse automatiquement vers le bas dans la chambre de combustion. Pour les habitations étanches, le raccordement à l'air extérieur peut être utilisé. Ce poêle à bois convient donc à pratiquement n'importe quel type d'habitation.

### Set de pieds courts (DRU44MF)

- La hauteur de poêle passe de 625 mm à 555 mm
- Set de 4 pieds
- Couleur: anthracite ou emaillé

### La trémie (DRU64MF | DRU78MF)

- Obligatoire avec des poêles au charbon
- Permet le fonctionnement durant de nombreuses heures "en continu"

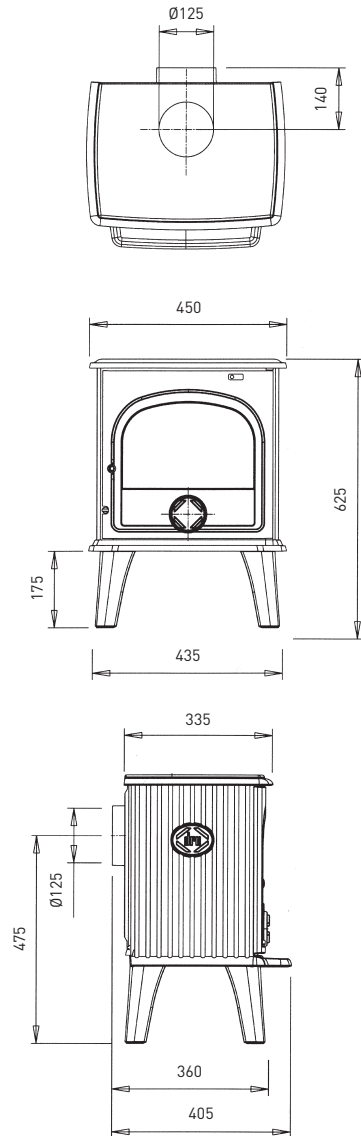
### External airkit (DRU64CB/MF / DRU78CB/MF)

- Kit pour air extérieur
- Pour les habitations étanches
- Combustion étanche, Ø 100 mm
- En standard sur DRU55CB/MF

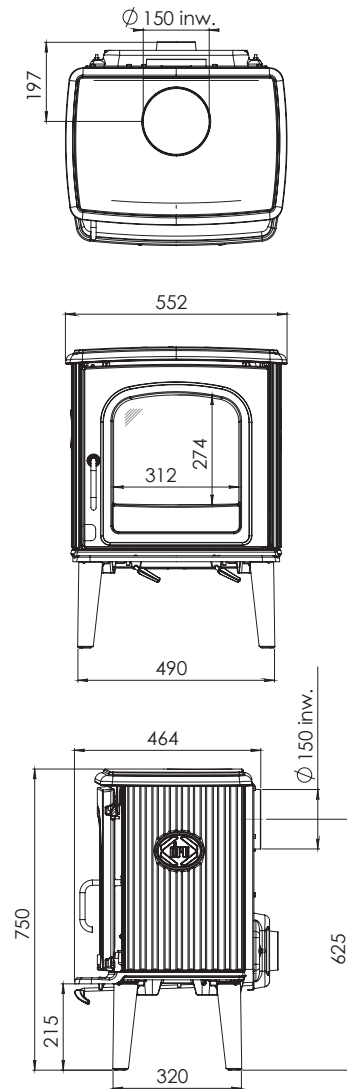
### Matériel d'évacuation émaillé (DRU44/55/64/78 CB/MF)

- Disponible en Ø 125 mm et Ø 150 mm (coloris E2, E4 et E6, voir page 16):
- Buse 110, 250, 500, 750, 1000 mm
  - Coude 45°, 90°
  - Pièce en T
  - Rosace

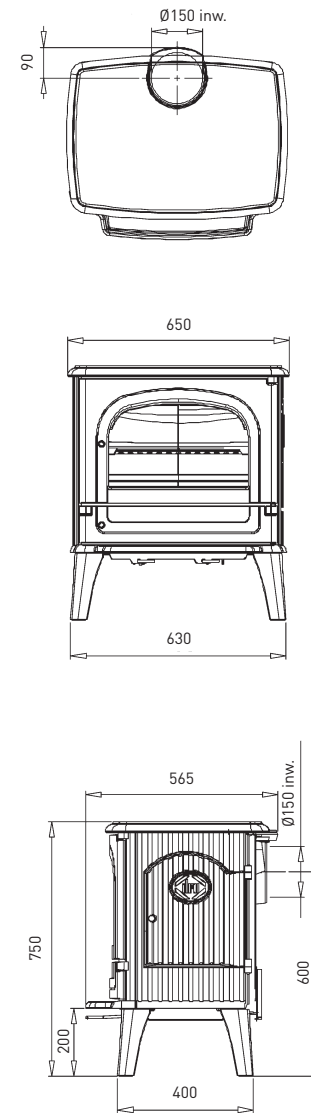
DRU44



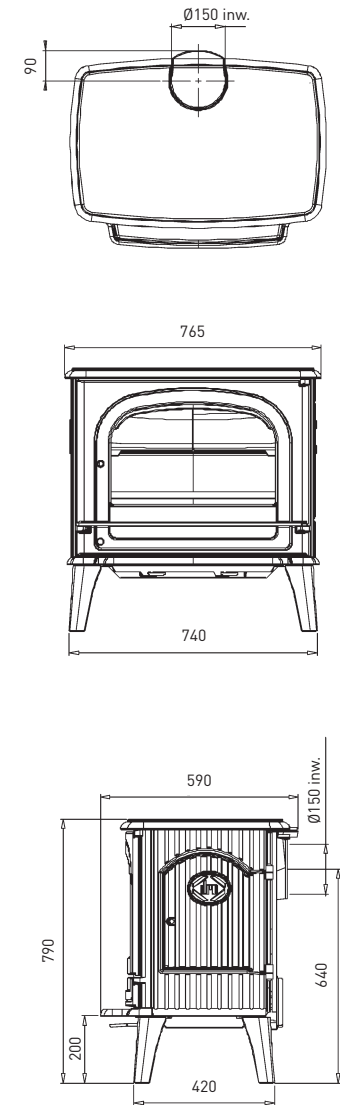
DRU55



DRU64



DRU78



Alle maten in mm, maten kunnen afwijken | Toutes les dimensions en mm, ces dimensions peuvent varier

	DRU44	DRU55		DRU64		DRU78		
Type	DRU44MF	DRU55CB	DRU55MF	DRU64CB	DRU64MF	DRU78CB	DRU78MF	Modèle
<b>Soort verbranding</b>	Multi Fuel	Clean Burning	Multi Fuel	Clean Burning	Multi Fuel	Clean Burning	Multi Fuel	<b>Type de combustion</b>
<b>Aanbevolen brandstof</b>								<b>Combustible recommandé</b>
hout	+	+	+	+	+	+	+	bois
bruinkoolbriketten	+	-	+	-	+	-	+	briquettes de lignite
kolen	+	-	+	-	+	-	+	charbon
antraciet	+	-	+	-	+	-	+	anthracite
multikaliber 12/22, 20/30	+	-	+	-	+	-	+	multicalibre 12/22, 20/30
<b>Nominaal vermogen</b>	4,9 kW	8,0 kW	8,0 kW	9,0 kW	9,0 kW	11,0 kW	11,0 kW	<b>Puissance nominale</b>
<b>Maximaal vermogen</b>	7,0 kW	10,0 kW	10,0 kW	11,0 kW	11,0 kW	13,0 kW	13,0 kW	<b>Puissance maximum</b>
<b>Schoorsteenaansluiting</b>								<b>Raccordement des fumées</b>
boven of achter	+	+	+	+	+	+	+	vertical ou horizontal
<b>Diameter schoorsteenaansluiting</b>	125 mm <sup>1)</sup>	150 mm	150 mm	150 mm	150 mm	150 mm	150 mm	<b>Diamètre de sortie des fumées</b>
<b>Maximale lengte houtblokken</b>	30 cm	40 cm	40 cm	50 cm	40 cm	60 cm	50 cm	<b>Longueur max. des bûches</b>
<b>Netto gewicht</b>	80 kg	120 kg	134 kg	180 kg	190 kg	230 kg	235 kg	<b>Poids net</b>
<b>Bruto gewicht</b>	95 kg	135 kg	149 kg	195 kg	205 kg	245 kg	250 kg	<b>Poids brut</b>
<b>Afmeting (BxDxH)</b>	450x405x625 mm <sup>2)</sup>	525x475x750 mm	525x475x750 mm	650x565x750 mm	650x565x750 mm	765x590x790 mm	765x590x790 mm	<b>Dimensions (LxPxH)</b>
<b>Afmeting verpakking (BxDxH)</b>	660x520x760 mm	570x600x910 mm	570x600x910 mm	750x630x920 mm	750x630x920 mm	850x645x965 mm	850x645x965 mm	<b>Dimensions avec emballage (LxPxH)</b>
<b>Keuringen (rapportnummer)</b>								<b>Normes (numéro de rapport)</b>
DIN+	+	-	-	+	+	+	+	DIN+
EN13240	+	+	+	+	+	+	+	EN13240
Flamme Verte <sup>3)</sup>	+	-	-	+	+	+	+	Flamme Verte <sup>3)</sup>
<b>Rendement</b>	78%	80%	79%	> 75%	> 75%	> 75%	> 75%	<b>Rendement</b>
<b>CO%</b>	< 0,11%	< 0,09%	< 0,08%	< 0,23%	< 0,11%	< 0,1%	< 0,1%	<b>CO%</b>
<b>Kleur, standaard</b>								<b>Couleur, standard</b>
gietijzer antraciet	+	+	+	+	+	+	+	en fonte anthracite
<b>Kleur, optie emaille</b>								<b>Couleur en option: émaillé</b>
ivoor	+	+	+	+	+	+	+	ivoire
houtschool	+	+	+	+	+	+	+	charbon de bois
majolica bruin	+	+	+	+	+	+	+	brun majolique
majolica groen	-	-	-	-	-	+	-	vert majolique

<sup>1)</sup> Standaard: 125 mm uitwendig. Optioneel: 125 mm inwendig | Standard: 125 mm extérieur. Optionnel: 125 mm intérieur

<sup>2)</sup> DRU44MF met korte poten: hoogte kachel 555 mm | DRU44MF avec pieds courts: hauteur poêle 555 mm

<sup>3)</sup> Flamme Verte label geldt alleen bij 100% houtverbranding, niet bij verbranding van kolen | La label Flamme Verte est uniquement valable pour une utilisation 100% ou bois et non pas au charbon



designed to be different



BY APPOINTMENT OF  
THE COURT OF THE NETHERLANDS



DRU Verwarming B.V.  
Postbus 1021 | 6920 BA Duiven  
Ratio 8 | 6921 RW Duiven  
Nederland  
T. +31 (0)26 - 319 5 319  
F. +31 (0)26 - 319 5 348  
E. info@drufire.nl  
www.dru.nl

Drugasar Ltd.  
Deans Road | Swinton  
Manchester | M27 0JH  
United Kingdom  
T. +44 (0)161 - 793 8700  
F. +44 (0)161 - 727 8057  
E. info@drufire.co.uk  
www.drufire.co.uk

DRU Belgium  
Kontichsesteenweg 60  
2630 Aartselaar  
Belgium  
T. +32 (0)3 - 450 7000  
F. +32 (0)3 - 450 7009  
E. info@drufire.be  
www.drufire.be

DRU Inspiration Centre  
Nederland/Pays-Bas: Ratio 8 | 6921 RW Duiven  
België/Belgique: Gentse Baan 66 | 9100 Sint-Niklaas. Voor meer informatie kun je contact opnemen met DRU Belgium.  
Pour plus d'informations veuillez contacter DRU Belgium.

www.drufire.com

Dealer/Revendeur



● DRU  
The Netherlands  
United Kingdom  
Belgium

● International partners and showrooms