



CG@5J5'  
H9D@5



designed to be different

د د د د | ~ & &

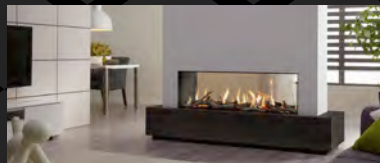
C6G5<

د د د عا ا ء ع



FCJBv 'DFCG?@Bå  
FCJBv 'DF 9G?@B-9

10



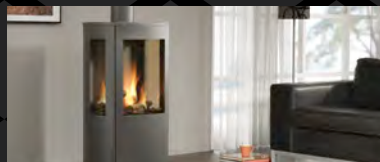
DF <@98CJv 'DFCG?@Bå  
DF-9< 58CJv 'DF 9G?@B-9

24



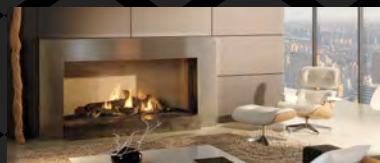
FC<CJv '&'5" 'DFCG?@Bå  
FC<CJv '&'5" 'G?@

32



JC@B 'GHC>ã?5AB5  
JC B 'GHC>579?57<@

46



D ä@ ü9BGHJ å  
DF ä@ ü9BGHJ C

52



H97<B-?ã'85H5!FCNA FM  
H97<B-?v'8âH5!FCNA 9FM

67

CG@5J5'  
H9D@5

G\_fYya 'bYVc'\_La bma 'yY'Y'ntg\_Lh  
j\_'hf\_c']a ca Ybhc\_La y]h'Ydc'U']b]a bi'Ua cgZ'fi "  
Dca cW8FI 'ntg\_zY'j nb]\_U^W'dUfUa YfmUj nh'c 'fY  
a cXYfb'tgm'i"BUyY'\_La bUU'\_fVm\_ca V]bi 'fbYbcj 'y]f  
hWbc'c']Y'UXYg]] bZ'Xt\_n]ca i 'ntg\_zj zY'fYz bfZ'j n]a Y bf  
d'Ua Ybrj YJUyYa '\_fM "'8t\_n]Y'\_fa i 'dc hi 'hml'zdfcj YXYbZ  
VUYj 'Udci y]ha 'a UYf]z' a 'gy'i a ta Y'd ]nd gcV]hU Uy]a  
bY'bzfc b 'y]a 'dcy]UXJ\_ a "

G\_fVca 'UYWc'dWd'i 'a' yY'Y'ntg\_U '  
j\_'hf\_c']Y\_a ca Ybhc\_La y]h'Ydc'U']b]a bi 'Ua cgZ'fi "  
Dca cWd'i '8FI 'ntg\_UY'j nb]\_U^W'dUfUa YfmUj nh'c'fY  
a cXYfb 'y]h "'BUyY'\_UWY'U'\_fVm\_ca V]bi '^ bU'bcj y]f  
hWbc'c']Y'UX]hU'bz'j 'U\_U]ca i 'ntg\_Uj UY'fYz bY'Z'j nb]a c bf  
d'Ua YbY'j c'JUy]ca '\_fVY"J 'U\_Uj Y'\_fa i 'dc hi 'hml'cj zdfYj YXYbZ  
ZUf]V'Udci y]ha 'a UYf]z'ca 'guj ]Ya Y'df]gd' gcV] 'JUy]a  
bU'bzfc bY'y]a 'dcy]UXJ\_za "





# GĚ ĚŠÒVÁ ÛÚ ÔP

GĚ ĚJUSUXÁ ÛÚÒÔPUX

## bcj UWU Ya Yg`c

ÖÜWÁ^|æá æ[ 0^} æÁ[ &ÁĪ | Ī ĚÁ  
R^Á à) ě ÁÁ^b cæz&@  
] | { ^•[ç &@] [á] ä ĆP[ |æ] á•\` ĚÁ  
ž^|:} .A@) &ÁÁ[ ] ç^Á Ī Ī Ć[ç] ě ä  
] | [ á \c ĚÁ) ^z} ě Ī [ á \&ÁÁ  
çzæ ÁÁ^} æ^ĉ ĚP æ^Á• ě Ě  
ā [ çæ^ÁÁ] zÁ { ^•|Á Ī Ī Ī { ^•| Ī Á  
b { ^Á ä á Ī ^: dæĪĪ

ÖÜWÁ^ĆÁ: à @Á ĆĪ | ç Ī Ī Ćç...  
ā [ çæ^ÁÁ] • cæÁ [ Ć^á^} ĆÁ  
ç^Ć Ī [ á Ī ] [ ç &@] ā Ī ĆĪ [ ] Ī Ī

## JgU H`bU8FI "

¥ā[ \ | Á \ | | æ | à Ī æ Ī ] } Á Á æ } æĪ  
} æĪ ^ç Ī ĚP æz Ć Ī [ á Ī Ī á! 0^ b { ^Á  
\ [ { ] Ī ě ĆP [ |æ] á•\` Ě  
Xz^d^Ć Ī [ à \ Á Ī Ī Ī æ Ī 0^ } Á Á Ī [ à^ } ^Á  
] | [ ^ Ć Á æ z Á Á { ĆP [ |æ] á•\` Ě

## bcj zWUUF Ya Yg`c

ÖÜWÁ^|æá æ[ 0^} | ĆÁ [ \ ` ÁĪ | Ī ĚÁ  
R^Á à) { Á Á æ cæz&@  
] | a { ^•| } &@] [á] ä ĆP[ |æ] á•\` ĚÁ  
ž^|:} .A@) &ÁÁ æ ç^Á Ī [ Ī ] ç { Ī  
] | [ á \c ĚÁ) ^z} ^b Ī [ á \&ÁÁ  
çzæ ÁÁ^} | Ī Ī ĉ ĚP æ^Á• ě Ī ĚÁ  
ā [ ç Ī &ÁÁ] zÁ { ^•|Á Ī Ī Ī { ^•| Ī Á  
• { ^Á ä á Ī ^: dæĪĪ

ÖÜWÁ^ĆÁ: | a à @Á [ \ | ç Ī ] | ç Ī Ī Ī Ćç Ī Ī Ī  
ā [ ç Ī &ÁÁ] • cæÁ [ Ć^á^} ā  
ç [ Ć Ī [ á Ī ] [ ç &@] \ Ī [ çæz&@] | a • Ć Á Ī 5] ^Ī Ī

## GHJ H`bU8FI "

¥ā[ \ | Á \ | | æ | à Ī ç Ī æ Ī ] } Á Á æ &@Á  
} æĪ ^ç Ī ĚP æz Ć Ī [ á Ī Ī á! 0^ æ ç Ī Ī Ī  
\ [ { ] Ī ě ĆP [ |æ] á•\` ĚÁ  
Xz^d^Ć Ī [ à \ Á Ī Ī Ī Ī æ Ī @^ Ć Ī Ī [ à^ } .Á  
ā æ Ć Á æ z Á Á { ĆP [ |æ] á•\` Ě



# ÙÚÚ ŠÒP ŠǪU ÙVÀÛÿPUPÿT WT ÁÖÒÙŒP W

ÙÚÚ ŒPŠǪU ÆÛÿPUPÿT WT ÁÖŒŒP W

ÖÜWÁ^Áæ: ææÁ Á &@æ Áö[ ç ð@ Á | | •c^âĎ  
Væ Á [ à ] [ | ] ~ b { ^Á : } . Á | | b \ c Á æ ^ } . Á æ Á  
: æ@ ç | } ðA } ^ | \* ^ cæ &@á : [ b Á | | Á ã | ~ &@  
\* ^ } ^ | æ & ÖÜWÁ [ à ] [ | ] ~ b Á | | b \ c Á æ æ á æ Á  
| á Á ç ç ð Á æ Á ç Á | ^ Á ç • | | á æ æ Á Á | • ç æ æ Á  
| ç | . Á æ Á | | ~ ÖÁ Á b æ ç | á 0 ç É Á

Væ . Á { ^ Á Á æ ç Á c | | } ðA &@ [ | ] \* æ  
@ | \ ^ Á æ { Á ç | Á æ ^ Á • c { Á æ ç | ç Á ç æ á æ á Á  
| | Á ^ ç } . Á ~ 0 æ Á } ^ | \* æ Á ç á | | } . Á Á ç | ç ð ~ Á  
| | •c^âĎ) ðá æ ( ^ Á | | c^á Á | } ~ Á ç Á  
^ ^ \ ç } b ç ~ 0 ç | { ^ Á ç | á } ç á | | b É  
Á  
S [ { | ] [ { á Á ^ } ç | æ É ç | Á | { ^ Á ^ Á ç . |  
• | ç | ð ~ É Á | \ á Á Á Á ç ^ } ç æ Á • á } É  
X^ Á \ ç } | • ç Á ÖÜWÁ ^ & æ á ~ b Á æ | ç | | } ç Á  
| | { á ç æ á ç æ á • á } ~ É







ÖÜWÁ æÁ æææ ææÁ Á &@æ ^Á0æ[ ç ..@ Á | •d^áæÆÁ  
Væ Á [á] [ | ] b { ^Áf: } ^Á | [ b \ c Á æ ^ | æ ] . Á æ Á  
: æ & @ ç æ æ Á } ^ | \* ^ æ & @ á | [ b ç Á | ^ Á ~ á g & ^ Á  
\* ^ } ^ | & á ÖÜWÁ [ á ] [ | ] b Á | [ b \ c W \* æ á æ Á  
 \ ^ á ^ Á æ • ç ^ & @ á á Á á } z á Á @ • ] [ á | á Á Á æ ç æ æ Á  
 \ ç | . Á [ ç { Á | g 0 á Á / æ @ á [ á ^ ç Á

Vá 0 Á { ^ Á Á æ [ ~ Á ^ ç | ~ } [ ~ Á & @ [ ] 5 \* á ~ Á  
@ | | \ æ Á æ [ { Á 0 & | Á æ ^ Á ^ • c { ~ Á æ á [ ç Á æ á á æ á Á  
 | | ^ Á ^ ç } . Á ~ 0 á Á } ^ | \* á Á @ æ | ] } . Á 0 á [ ç .. ^ Á  
 | | • d ^ á á É Z } 0 á Á { ^ Á | [ d ^ á ^ Á [ ~ } Á æ { Á  
 ^ ^ \ æ } ^ b z á Á ^ 0 ç æ ^ Á | ð [ á ] . Á á | b Á

S [ { | ] [ { á Á á Á Á | æ É ç | Á | { ^ Á [ Á ç [ b { Á  
 • [ ç } ð á Á [ \ æ / æ ^ Á Á Q | ^ } æ á á á á á } É  
 X Á \ ç } [ • ç á æ ÖÜWÁ ] ^ á á á ~ b Á æ [ ç | ] ~  
 \ [ { á á | & á Á [ ç | & á á á á á } ^ É

VÜXÒRVÒÁΡ ΟΕÁ

VUT

ÔUÁ7ÚÁΡ ÒRÒÁVXΠQ

Vicaret Á αάξ { ΕΑ [ Αξι • Α@^b Αξ } gďă

# FCJBv'G?@C

Ü[ç}..Á|^·\|}ā

ÒŠP ÄJUXP" ÁJÜUÜSŠÒP

Þæz^Á[|\&^Á^Á\|iái Á&|.Áæá^Ác] Á!|·\|}ē  
W&@Á[ç] &@!á[ç &@ç][0^Á^Á[ Á @ Áç] ç  
:Á^á}ðdæ^ÉUæ[ç..Áá^:âç\^Á[ @ Á ç  
:]|æç|ç}^Á}[ @Á^æç] ð ä] •[á É  
þá}[á^z^Á^ ^][Á^Áþá] Á Á [á!}ðç\..Á!á^É  
Xz^@^Á ç Á!á^ Á^cð! €Á Á æçæç Á [0]...  
þÁç|! áæÁ[{| &çæ|ç Á^á| &@d. @ Á^|{}

ÒŠP" ÄJUXP" ÁJÜÒÜSŠÒPÒÁ

ÞæzæÁ[|\&æáæá|æá| Á&|^bÁæá^Ác][çÁ|^·\|}æä  
W&@Á[ç] &@!á[ç &@ç][0æ\Áææ| Á @ æá[:^| ç Á  
:Á!^á}^þdæ^ÉUæ[ç..Áá{^|ç\^Á f0^ Á  
•]|æç çæ..Á}[ @{ Á^æç}^ { ä] f•| á( É  
þá}[á^ &@Á[ç^æç..Áæþá] Á Á [á!}..Á^ \..Á!á^ É  
Xz^d^ Á ç Á!á^ Á^cð! €Á Á æçæç Á [0]..Á  
þÁç|! áæÁ[{| &^ Áæ|ç Á^á| Á{ æç5}

BCJ 'GH5B85F 8'J 'D@MBCJ 7<'?F 697<

BCJ 'üH5B85F 8'J 'D@MBCJ 7<'?F 6C7<



8ca zVbcgjh'gh'Wbc'c[]#  
9W'K U'Y'gci' f'cnderbU'Y'bf'dcXY'c[]U'

8ca zVbcgjh'gh'Wbc'c[]ci'  
9W'K U'Y'g' f'cnderbU'Y'bf'dcXU'c[]U'

8FI 'bUghj i 'Y'ghubXUFxj 'cVUghj'YbYf[]Yh'Wm' gdcfb W'd'nbj W'fv "

G'bUyja ]bcj a ]Uj ngcW ]bcj Uj bja ]\_fVm7Ybhc'U@ [c'ga Y'  
i X 'U]fYj ci b'fc\_j 'cVUghj i Xfy]Y'bcgh'"  
?fVma U'fYj ci b'U'gz' 'XYg[] b'z'gci 'j U]h'f'U'cXc'bf'  
J '\_ca V]bzV[]g'gh'Wbc'c[]#df \_cdb]W'Ac'\c z\_i '9W'K U'Y'

Dca cVh'f'c'gh'Wbc'c[]Y'U'gh'Wb]\_mj nhj z 'fbUyY' \_fVmc'fca bf'  
j ngc\_f'd'La Ybmg'dc'cj ] b'gdch'Vci 'd'nbj 'b'Y'X 'j'Y'

BUyY'd'La Ybmg'ci 'fYU]gh'W'f'U'bYb'U'XY'f'f'cnX'f'a YXn]  
\_Uj]W a '\_fVca 'b'U'X'Yj'c'U'd'nbj a '\_fVca '8FI '"  
>XY'f'f'cnX'f'U'bcz'bUyY' \_fVmg'ci 'Yl'f'f'a b '•gdcfbf"

8FI 'bUghj i 'Y'ghubXUFxj 'cVUghj'YbYf[]Yh'Wm' gdcfb W'd'nbj W'fvj "

G'bUyja ]bcj a ]Uj ngc\_c ]bcj Uj bna ]\_fVm7Ybhc'U@ [c'ga Y'  
i fcV]j]fYj ci b '\_fc\_j 'cVUghj i XfyU'Y'bcgh'"  
?fVma U' fYj ci b 'U'gz' m'X'n'U'bz'g' 'j U]h'f'U'cXc'bf'  
J '\_ca V]bzV[]g'gh'Wbc'c[]ci 'dfjY' \_cdb]W'Ac'\cfz\_U'9W'K U'Y'

Dca cVh'f'c'gh'Wbc'c[]Y'U'gh'Wb]\_mj nhj z fU'bUyY' \_fVmc'fca bf'  
j ngc\_f'd'La YbY'g'dc'cj ] bci 'gdch'Vci 'd'nbj 'U'c'dfYX'h a '"

BUyY'd'La YbY'g' 'fYU]gh'W'f'U'bYb'z'XY'f'f'cnX'Y'a YXn]  
\_Uj]W a '\_fVca 'b'U'X'f'Yj'c'U'd'nbj a '\_fVca '8FI '"  
>XY'f'f'cnX'Y'zbcz'bUyY' \_fVmg'ci 'Yl'f'f'a b'Y'•gdcfbf"



Centro 100











HR  
81%

Cosmo



# Metro 80XT



Metro 100XT



# Metro 130XT



Metro 150XT





HR  
80%

Passeo

bUztc[ fU]gcVgtj Vci ACB57C

kkk 'xfi !MVM





DF <@98CJv ?F 6M

H BB9@

DF 9< 58CJv ?F 6M

DF <@98CJv ?F 6M

BUyY\_cY\_W'gY'g\_zXz'ndf \YXcj W'fv ždfcghYXbMj'ca`  
\_lyf W'j nvi Xi YH'j \cXbf'UYgYHjWmYXjby bf'd Ydzý\_mj 'a [Ygtbcg]"  
Hntc'\_fVmgci 'YXjby b a 'dfj\_Ya j Yj UyYa 'jbyfjfi'"

Jn\YXYa '\_fca i žyY'g\_c'Y'bUcVci 'ghUbzW' \_fM ž  
a 'yY'gY'h yjhbU'Xj 'f rbf'cVUgjj'dc\YXi 'bU'YXYb'\_fvž  
d #Ya bci 'Ua cgZ'fi 'U'Yd'c'Xca cj U'

DF 9< 58CJv ?F 6M

BUyU\_cY\_VjU'gU'g\_UXz'ndfj\ UXcj W'fvj ždfcghYXbMj'ca`  
\_lrf W'j nvi Xi YH'j \cXbf'UYgYHjWmYXjby bf'dfYdzý\_mj 'a [Ygtbcg]"  
HjYtc'\_fVmgci 'YXjby b a 'dfj\_ca j c j Uyca 'jbyfjfi'"

Jn\ UXca '\_fca i žyY'g\_c'Y'bUcVcW' ghUbzW' \_fM ž  
a 'yY'gU'Yy] 'bU'Xj Y'f rbf'cVUgjj'dc\ UXi 'bU'YXYb'\_fvž  
df#Ya b• Ua cgZ'fi 'U'Yd'c'Xca cj U'





Largo Tunnel



# Metro 80XT Tunnel



HR  
82%

Metro 100XT Tunnel





Metro 150XT Tunnel









# Lugo 70/2 | Lugo 80/2

Š\* [A E C S A ^] o s a c . A ! [ \ ^ ) o s \* [ A E C U A ^] o s a | a c . A ! [ \ ^ ) o  
S\* [A E C S A ^] o s a c . A ! [ \ ^ ) o s \* [ A E C U A ^] o s a | a c . A ! [ \ ^ ) o

... E i ~ E & E



# Metro 100XT/2

Tad[ A e e S A ^ } o A c . A i [ • \ | } o T ^ d [ A e e U A ^ } o A i : a g . A i [ • \ | } o

... B i B B





Saxo 70 | Saxo 80

Uae[ Á €SÁ ^) Oae[ ç. Á | • \ ^) Oae[ Á €UÁ ^) Oae[ iag. Á | • \ ^) o  
Uae[ Á €SÁ ^) Oae[ ç. Á | • \ ^) Oae[ Á €UÁ ^) Oae[ iag. Á | • \ ^) o

درد با ب ب





Metro 100XT/3







Metro 100XTL



# Metro 130XTL

Tad[ AHEAVSBAE[ @c.A[ \ \] dEA[ e } .A[ \ \] dAA) d[ aap...  
T^d[ AHEAVSBAE[ @c.A[ \ \] dEA[ e } .A[ \ \] dAA) d[ aap...

... d[ e e



Milo Small







ΟΡ ΕΞΑΡ ΟΡ ΑΡ ΟΑΥΤ  
Ρ ΟΑΪ ΟΟΕ/Ρ" Ρ Ο ΕΞ  
Ρ ΟΡ Α/ΟΕΣ ΕΞ  
Ζ ΟΥΟΕ/Α ΟΥΤ ΟΕ

# XUŠP ÆVURÔ ÁÆZ7X ÛP"

Ú|^}[çí Áæ }æÁ | ç •}.Álà^

V^]æ..Á|Á ç Álà^ Á Á à)[ã &@ Á []o OÁ}æ}.Á{ ð c }È  
P^][c^ã b^c^Áæ çæ Á à ÈT []o OÁ Á ç çæ Á à}[Á][|ã)^È  
R^à)[ã z^Á à o Á |i &^E

Ú|^}[çí Áæ &@ Áæ | ç •}.Álà^ Á

V^]æ..Á|^Á ç Álà^ Á Á à)[ã &@ Á []o OÁ}æ}[ã &@ Á { a • ç ^}a È  
P^][d^ã b^c^Áæ çæ Á à ÈT []o OÁ Á ç çí Á à}[Á][|ã)^È  
R^à)[ã &@ Á à o Á |i &^E







HR  
80%

Trio



Z7X ùP ÁSÜÓ

ÖÖÉŠU ÁÁ

ÖU ÙVWÚP Á

XÁ/ ÔP VUÁÜUXÒÖÒP ÔP

Óæ^ç} .Á | [ç^á^] ðÁ | { ~  
Øæ^à} .Á | ^ç^á^} ðÁ | { ~

Ú ð | z^} • çð  
U | ð | z^} • ç[

-  antraciet  
anthracite
-  alu-metallic  
alu-métallique
-  zand-metallic  
sable-métallique
-  inox-roestvrijstaal  
inox-acier inoxydable

(1450-1795 mm)

U | æ } .Á | [ç^á^] ðÁ | { ~ ^ } ð  
U | æ } .Á | ^ç^á^} ðÁ | áá { ^ } æ



Diablo

ᐃ \ ă^ Á

{ ˘ • ă^ Á^ ɔ [ ă^ Á ç b^ Á | æ ɔ ă^ Á | ] ă^ Á | [ Á &

ᐃ \ ă^ Á ˘ • ă^ Á^ ɔ [ lă^ Á ç [ b^ Á | æ ɔ Á | ] ă^ Á | ^ Á &



# Ú Û ŠŦ Ø Þ Ù V X

## ÚÛ ÛŠŦØÞ ÙVXU

R^aa^ } .A |ø|z^} •œÁ^Á|à { ÅÜW

Ö^•š} Á|à^ Á^à[ Áæ^ } Å^ 0œ^ ÞÁ  
à^: çœ} A [ç|&œV| Å^Å ç| åÄ| [ ÅÜWÁ  
} œð 0xá[ \ | Å^| Å^ |ø|z^} •œÁ  
\ø! .A |ā| zø| |ā ā œā Å| Åæ^ @ Å| { [ çœÁ

Þ|z^Á|ç |^Á æ|0^} .A à^•œà^ Ä| •[à) ð^ Ä  
•\ ð Å^•œ} Å| { [ ] ^} çÁ| | Å^ç d| } Ø  
|ā Á { [0 ~ Þ^ ç| |ā œ { [ ] Å^ Å^ āā^ } Á  
•ç|Ä ç| { Á^ Å^ ā^ç^ |ā|z^] çœ^ āÁ  
[•œ} & @ Å^ Å^ ð^ Åæ^ { Á^ •c. { ~ Á| , ^|X^} ó È

R^aa^ } .A |ø|z^} •œ[ Á^ Á|à { ÅÜWÁ

Ö^•š} Á|à[ çÁ^ à[ Áæ^ 0œ^ 0œ^ ÞÁ  
à^: &@à) A [ç|&œV| Å^Å ç| åÄ| [ ÅÜWÁ  
] [ ] g\ œá[ \ gÅ^| Å^ |ø|z^} •œÁ  
\ø! .A |ā| zø| |ā ā œā Å| Åç| z @ Å| { [ çœÁ

Þæ^Á|ç|^Á æ| @ ~ c. Á à^•œà^ Ä| •[à) ð^ Ä  
•|ā^ Å^•œ} .A { [ ] ^} çÁ| | Å^ç dæ} Å  
|ā Á { [0 ~ Þ^ ç| |ā œ { [ ] Å^ Å^ āā^ } Á  
zç|Ä ç| { Á^ Å^ ā^ç^ |ā|z^] çœ^ āÁ  
[•œ} & @ Å^ Å^ ð^ Åæ^ | z { Á^ •c. { ~ Á| , ^|X^} ó È



ŠWÁ:c)~  
 Ě \[|ãĀ^ã} [ç &@ [0] [•đ  
 Ě^:ãđ.Ā!|Āç di) Āčãà Ā!ã~  
 Ě [0] [•ĀĀ•ç đ^} đ

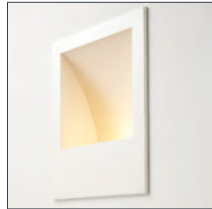
ŠWÁ:c)~Ā  
 Ě ã\ [ |Āãã} [ç &@ [0] [•đ  
 Ě^ç @~đ.Ā!^Āç^đã Āčãà Ā!ã~Ā  
 Ě [0] [•ĀĀ•ç đ^} đ

U•œĚ ŐĀ Ő|z^}•çđ

U•œĚ.Ā|ŕ|z^}•ç[



Lux 1 2



Lux Omni 1 2



Lux Sleeve 1 2

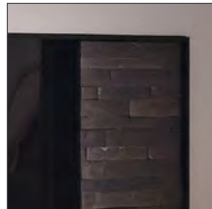


Lux Lignum 1 2



Lux Fino 1 3

- 1 Čġ  
Ōã|æ
- 2 P|đ ŐĀççæ  
P|đ ŐĀçàæ
- 3 Čġ çããĀ

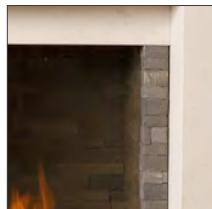


Ū| { ĀÚŒPŪŪŒ Ħ

[ & [ ç Ā| { Ā| | Ā!ã [ ç.Ā| [ Ō^  
 ã [ Ā| { ~ ĀĀ•æ^} Ā| { ^ }  
 } ^ ħã} | Ā^Ā Āœããã} ŐĀ Ő|z^}•çđ  
 P~đ [ Ā à ħã} æĀĀ^ à!æ { Ā } { Ā| [ Ō^

Ū| { ĀÚŒPŪŪŒ ĦĀ

[ & [ ç Ā| { Ā| | | Ā!ã [ ç^Ĥ| [ Ō^Ā  
 ã [ Ā| { ~ ĀĀ•æ^} Āæ ^ Ā  
 } ^ ħã} | ĀœĀ çœããã} .Ā|ŕ|z^}•ç[ Ā  
 P~đ.Ā à ħã} æĀĀ^ à!æ { Ā } [ Ā| [ Ō^



PœĚ à |ĀĀđ Ā| { ^} Ā^à [ Ā^ã! Ā!ã|æ

PœĚ à^!ĀĀ| Āæ ^ Ā^à [ Ā^ã! Ā!ã|æ

Ū| { ^Ā

PœĚ(Ō^) đ [ ĀĒĒĀĀ [ ~ ŐĥãĤ Ā^ã•đ.ĀĀã} .Ā  
 | | { ^ ĀĀ : } &@Ō^ à! | &@Ō^Ē { Ē Ē { ĒV^ đ Ā| { ^ Ā [ ~  
 \Āã} [ : Āãã [ Āç • đæ} Āœ Ő đæ} Ā| { Ē  
 V^ đ Ā| { | ç Ā { [ Ō^ ĤĀ : } .Ā.œããĒĒ

V Ő đæ} Ā| { | ç Ā ç Ā} Ā| [ Ā { Ő ç } Őĥã |æ [ | | ç.Ā^•&  
 } ^ à [ Ā^Ā { Ő ç } ŐĀœđ^} ŐĤĀæ^ zc } .ĀĤ [ Ā|æ^Ē

Ū| œã} .Ā zc } ŐĀ  
 ŪĀ! Őœã| { Ā œã| } ŐĀ đæ} Ā| [ Ō^ Ā Ō^ĤĀ} œã} [ Ā| [ Ā  
 ç^ \ | | Āœã^ Ē çĒĒ

Ū| [ Ā^Ā&^|æĤ•œããĀ [ @ã] Ā| [ ç|ã ã ŐĀ zc } Ő



Ū| { ^Ā

PœĚ(Ō^) đ [ ĀĒĒĀĀ [ ~ ŐĥãĤ Ā^ã•đ.ĀĀã} .Ā  
 | | { ^ ĀĀ : } &@Ō^ à! | &@Ō^Ē { Ē Ē { ĒV^ đ Ā| { ^ Ā ç Ā  
 \Āã} [ : Āãã [ Āç | đæ} Āœ Ő đæ} Ā| { ĒV^ đ Ā| { | ç Ā  
 } { [ Ō^ ĤĀ : } ^Ā zœġ &ĒĒ

V| [ đ đæ} Ā| { | ç Ā ç Ā} Ā| [ Ā { ç đ ^ } ĀĤœĤ |æ [ | | ç^ĤĀ  
 ã [ \ \ Ā^Ā^à [ Ā^ĀĀ { ç đ ^ } ĀĀœãã^} ŐĤĀæ^ • ç } .ĀĤ [ Ā|æ@Ē

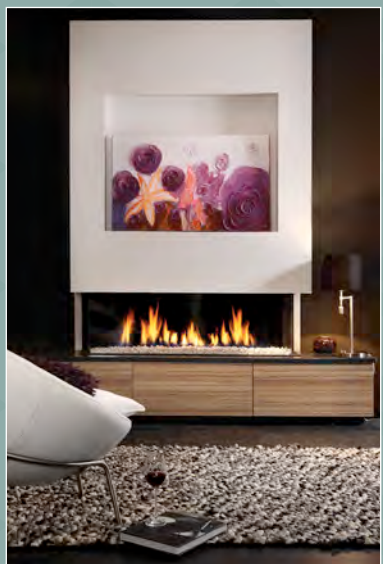
œã .Ā ç Ĳ} ĀĀ  
 ŪĀ! Őœã| [ { Ā œã| } ^ĤĀ đæ} Ā| [ Ō^ Ā f Ō^ĤĀœã [ Ā| [ Ā  
 ç^ \ | | Āœã^ Ē çĒĒ  
 Ū| [ ĀĀ [ Ō } .Ā| ] ^Ā^•œããĀ [ @ã] ^Ā^ \ | | çæĀ ç Ĳ} Ā

Ú•œˆ ÁUXCE

Ú: Áà[ç. Á] [ 0ˆ Á] dæ } . Á ˆ d[ Á ƒ ƒ V B H Á Á ˆ d[ Á H E Á V B H Á Á ˆ Á  
 [ à b á ) æ Á i á @ i } . Á \ ð ƒ Á c \ Á ç [ ð ˆ Á ˆ œ à Á à [ ç . Á ] [ 0 ˆ É  
 Ú á Á à [ ç \ Á ] [ 0 \ ˆ Á : } á i Á à ˆ Á Á [ 0 ] Á i \ • d i É  
 Ó ç ð \ Á \ ð Á ˆ Á [ á i ç á ˆ Á á ç i & @ á i Á ˆ á i á ç [ Á ç d . Á á ç æ . É  
 P [ i ] ð Á \ Á Á Á ç [ ˆ ] á Á á ˆ [ ç á } Á á ˆ ˆ \ ˆ Á Á á ç Á á d á á c

Z[•œˆ ÁUXCÁ

Ú: Á à [ ç . Á ] [ 0 ˆ Á ] d æ } . Á ˆ d[ Á ƒ ƒ V B H Á Á ˆ d[ Á H E Á V B H Á Á [ 0 ] [ Á  
 [ à b á ) æ Á i á @ i } . Á \ ð ƒ Á c \ Á ç [ ð ˆ Á ˆ œ à Á à [ ç \ Á ] [ 0 ˆ É Á  
 Ú á Á à [ ç \ Á ] [ 0 \ ˆ Á : } á i Á à ˆ Á Á [ 0 ] Á i \ • d i É Á  
 Ó ç ð \ Á \ ð Á ˆ Á [ á i ç á ˆ Á á ç i Á á á i & @ á i Á ˆ á i á ç [ Á ç d . Á á ç æ . É Á  
 P [ i ] Á [ \ Á Á Á ç [ ˆ ] Á i g ˆ ˆ } Á á ˆ ˆ [ { Á [ Á á á Á á d á á c



Nova 230 (voor haard Metro 130XT/3) |



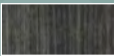
Nova 230 (pour le foyer Metro 130XT/3)

Ú \ ð ÁUXCÁ Ú i á ÁUXCE

ÁUXCÁ ƒ ƒ  
 ] [ Á ] [ 0 ˆ Á ˆ Ò V Ü Á ƒ ƒ Á V B H  
 ] [ Á ] [ 0 ˆ Á ˆ Ò V Ü Á ƒ H E Á V B H

ÁUXCÁ ƒ H E  
 ] [ Á ] [ 0 ˆ Á ˆ Ò V Ü Á ƒ H E Á V B H  
 ] [ Á ] [ 0 ˆ Á ˆ Ò V Ü Á ƒ H E Á V B H

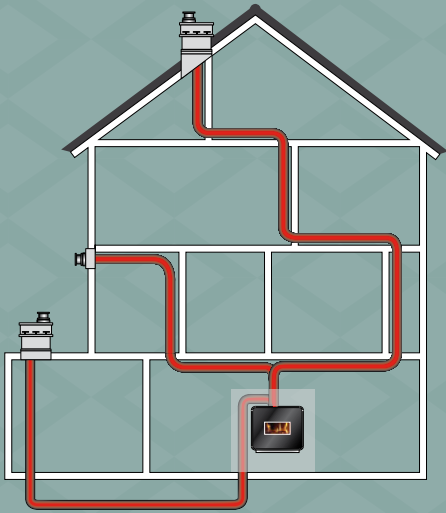
Ó œ ç ˆ Á ç ˆ Á Á Á á á Á ç á \ \

-  ivory | ivoire
-  zebrawood-light
-  zebrawood-dark









Á

Ú[ ^iX^) dÁ Á^Á[] } ãÁ  
 } ãÁ ãÁ á Á^Á }  
 } ^á[ Á ãÁ c^z^ Á^Á ] O^ OóÁ  
 ç^ Á^ Á } [O^ ç^ Á^ ]

Ú[ ^iX^) dÁ Á [O] Á^[] } ãÁ  
 } ãÁ ãÁ á Á^Á }  
 } ãÁ á[ Á ãÁ d^ & @ Á^ ] O] Á^ ] OáÁ  
 ç^ Á^ Á } [O^ ç^ Á^ ]

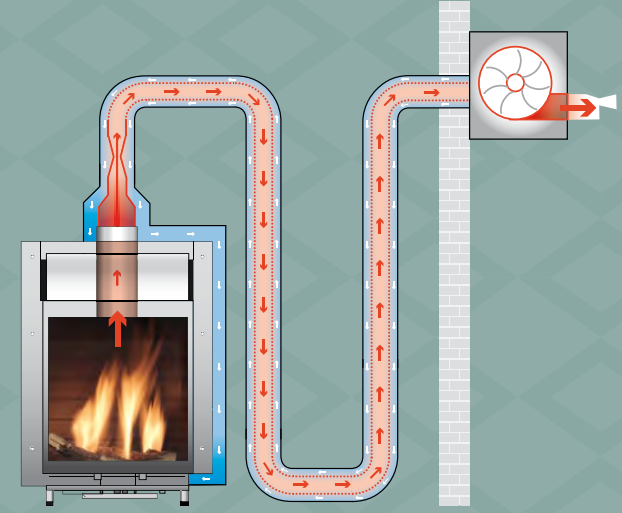
# POWERVENT®

## POWERVENT®

W[ ð c d^ Á^ Á^ ã Á^ } & @ Á^ É

Oð^ Á^ ã Á^ } Á^ } c^ } Á^ ] ^ Á^ Á^ ) dÁ Á^ Á^ ) dÁ [O] . Á  
 ã • ãÁ çáÁ^ Á^ Á^ á ã Á^ } Á^ } ã Á^ } z^ Á^ } c^ } Á^ Á^  
 } çáÁ^ } É Á^ } [O^ } Á^ } ã Á^ } ] [ ã Á^ } á^ & @ { Á  
 c^ : á^ } { Á^ Á^ } { É Á^  
 Ú[ ^iX^) dÁ Á^ Á^ ] } dÁ ã Á^ } ð c d^ } & @ Á^ } á^ Á^ } Á^ } Á^ }  
 á^ dÁ [O] . Á^ ] • çáÁ^ Á^ Á^  
 T^ } Á^ } { dÁ Á^ } } @ { Á^ } } & @ { } ^ Á^ } çáÁ^ } Oð^ Á^  
 } ]^ & @ } dÁ Á^ } { Á^ } c^ } dÁ Á^ } Á^ } Á^ ] [ c^ ] á^ Á^ Á^  
 ã d { ãÁ Á^ } Á^ ] z^ } } çáÁ^ } çáÁ^ } dÁ } Á^ } ð c } ^ Á^ } ã Á^ }  
 á^ } { É Á^ } Á^ } ] ^ } dÁ } á^ } Á^ } } Á^ } á^ } & @ Á^ } Á^ }  
 @ } ) ð Á^ } } ã Á^ } } ] [ ã Á^ } } çáÁ^ } çáÁ^ } dÁ } dÁ } Á^ }  
 : & @ Á^ } } Á^ } : [ á^ } ] } É Á^ } } • dÁ Á^ } á Á^ } çáÁ^ } ð ãÁ^ }  
 Ú^ } c^ } Á^ } ã Á^ } ð c d^ } } ãÁ^ } Á^ } Á^ } • É Á^ }  
 Úá çáÁ^ } O^ } Á^ } } dÁ } } ð c dÁ^ } ] [ Á^ ] á^ } É

W[ ð c d^ Á^ Á^ ã Á^ } & @ Á^ É  
 X ã ãÁ ] z^ } Á^ } c^ } Á^ ] ^ Á^ Á^ ) dÁ Á^ Á^ } dÁ [O] . Á  
 ã z^ çáÁ^ Á^ Á^ á ã Á^ } Á^ } z^ Á^ } z^ Á^ } c^ } Á^ Á^  
 } çáÁ^ } É Á^ } [O^ } Á^ } ã Á^ } ] [ ã Á^ } á^ & @ { Á  
 c^ : á^ } { Á^ Á^ } { É Á^  
 Ú[ ^iX^) dÁ Á^ Á^ ] } Á^ ã Á^ } ð c d^ } & @ Á^ } á^ Á^ } Á^ }  
 } á^ } ] [ Á^ ] á^ } { Á^ [O] . Á^ ] • çáÁ^ Á^ Á^ } c^ } Á^ } dÁ Á^ }  
 } ãÁ^ } @ { Á^ } } & @ { } ^ Á^ } çáÁ^ } ã ãÁ^ } ] ^ } Á^ }  
 } ãÁ^ } { Á^ } c^ } dÁ Á^ } { Á^ } Á^ } { [ c^ ] á^ Á^ } ã d { ãÁ Á^ }  
 ] gz ãÁ^ } çáÁ^ } dÁ } Á^ } } ð c d^ } . Á^ } ãÁ^ } á^ Á^ } { } É Á^ }  
 \ d^ ] Á^ } ] ^ } dÁ } [ á^ } } Á^ } } Á^ } } Á^ } á^ } & @ Á^ } Á^ }  
 @ } ) ð Á^ } } ã Á^ } } ] [ ã Á^ } } çáÁ^ } çáÁ^ } dÁ } dÁ } Á^ }  
 g ] ] ^ Á^ } } Á^ } : [ á^ } ] } É Á^ } } • dÁ Á^ } á Á^ } çáÁ^ } ð ãÁ^ }  
 Ú^ } c^ } Á^ } ã Á^ } ð c d^ } } ãÁ^ } Á^ } Á^ } • É Á^ }  
 Úá çáÁ^ } fO^ } Á^ } ã Á^ } } ð c dÁ^ } ] [ Á^ ] á^ } É



PowerVent®-system |  
 Système PowerVent®



Ú[ ] [ c^ . Á^ Á^ } É Á^ } Á^ } Á^ } ] [ Á^ ] á^ } dÁ ãÁ^ }  
 Ú[ ^iX^) dÁ Á^ } Á^ } } ãÁ^ } Á^ } dÁ Á^ } á^ } { É Á^ }  
 Ú[ ] [ c^ . Á^ Á^ } É Á^ } . Á^ } Á^ } ] [ Á^ ] á^ } ð Á^ }  
 } ãÁ^ } ] [ c^ . Á^ Á^ } } ãÁ^ } } ãÁ^ } dÁ } á^ } { É Á^ }



Voor meer informatie bekijk het filmpje op Youtube.



Plus d'information visitez Youtube pour la video.





Ó|æ•æÁ|c^)  
S|ææ..Ááç| Áæ|ææ..Á~|æ|

T [ 0 ] [ • ç Á c } Á | à [ ç & @ ] [ 0 \ \

T [ 0 ] [ • ç Á c } Á | à [ ç & @ ] [ 0 \ \

Ú| \ ^ á Á ^ } ó Á ^ & ä ä [ ç | ] [ Á æ æ Á  
ó Á [ á | } Á ç æ á æ á Á | á [ ç | Á [ 0 ^ Á  
^ | } . Á ^ | { á ~ | æ ç . Á ^ ^ \ ^ ó | á . | } Á [ 0 ^

Ú| \ æ æ Á æ Á ^ } ó Á ^ & ä ä [ ç æ ] . Á æ æ Á  
ó Á [ á æ } Á ç æ á æ á Á | á [ ç | Á [ 0 ^ Á  
æ | } ^ Á ^ | { á ~ | æ ç . Á [ ^ \ ^ ó | á . | } Á [ 0 ^



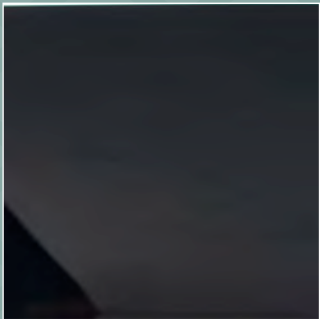
Ú|æ/ææ c^ - ^ & c  
Z^ à | [ ç æ } Á | ^ & @ Á | ^ à | [ ç æ } Á | ^ & @



Ó @ | \ ^ Á ^ æ Á Á  
Q æ æ Á Á @ á . Q Á ^ ç æ Á  
Q æ æ Á @ Á . Q Á | ^ ç æ



Z, æ c  
^ | } Á ^ | { á ~ | æ Á æ | } ^ Á ^ | { á ~ | æ  
Ö | á | ç | [ Á ç æ á æ á } Á | Ö | á | ç æ } . Á ç æ á æ á ^

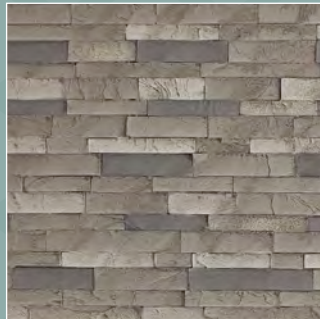


Ó | æ | æ | æ •  
^ | } . Á ç | : ^ ) . Á \ [ [ Á  
æ | } ^ Á ç | á ^ ) . Á \ [ [

Ö | \ ç . Á á ç [ b | . | [ á ~ | á | æ | æ | ^ ) ^  
Ö | \ ç ^ Á á ç [ b | . | [ á ~ | á | æ | æ | ^ ) ^



Þ æ | ^ |  
¥ æ [ ç . Á ^ ^ \ ^ Á Á | á . ^ | Á á æ æ  
¥ æ [ ç . Á [ ^ \ ^ Á Á | á . ^ | Á ~ | æ æ



Š | æ | c^ ^ )  
Ö | \ ^ Á æ æ æ æ á | ^ Á æ æ æ æ  
Ö | \ ^ Á æ æ æ æ á | ^ Á æ æ æ æ

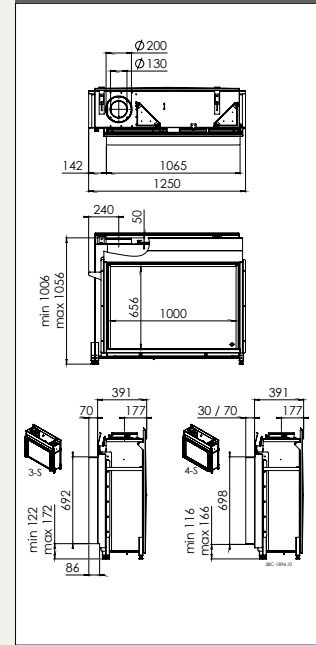


Ü[ : { ! ^ ÁæÁ^ &@ æ\ | Áæææ

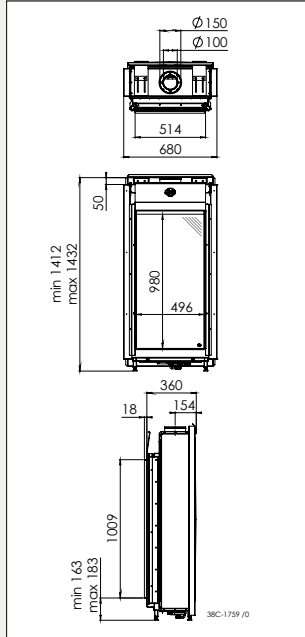
Ü[ : { ^ ! ÁæÁ^ &@ æ\ | Áæææ

Xz^&@ ^ Áæ : [ à ^ ÁÖÜWÁ [ ^ Á& ! çä [ ç ] ^ Á [ Á Ü

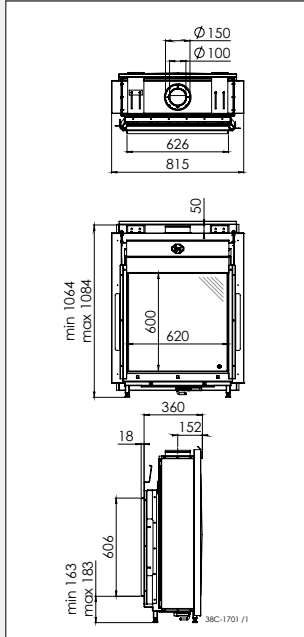
Centro 100 (p.13)



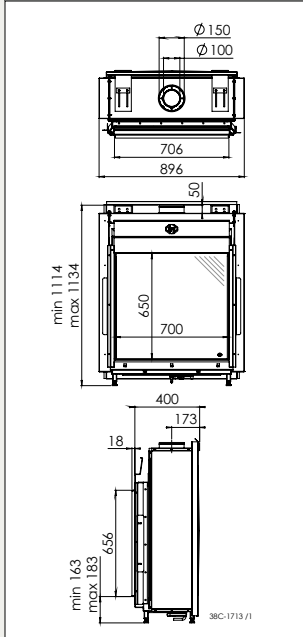
Excellence 50XT (p.14)



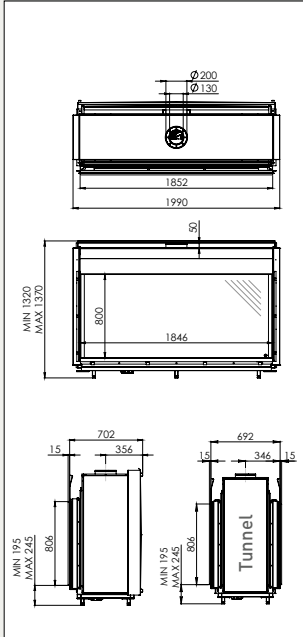
Excellence 60 (p.15)



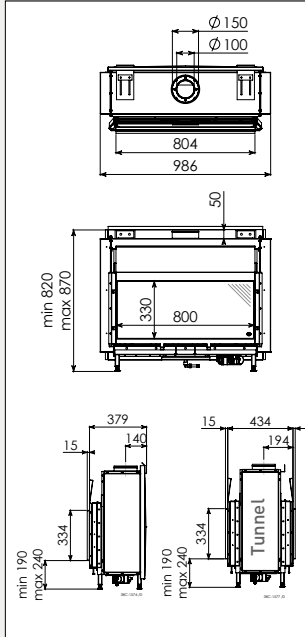
Excellence 70 (p.16)



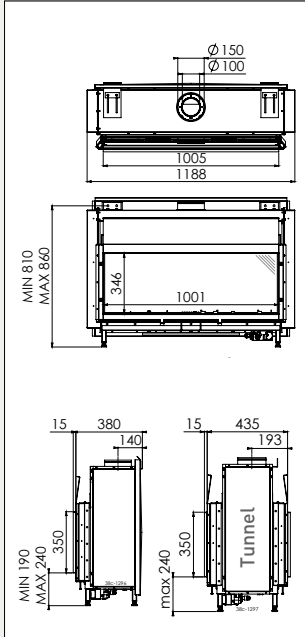
Cosmo | Tunnel (p.17 | 26)



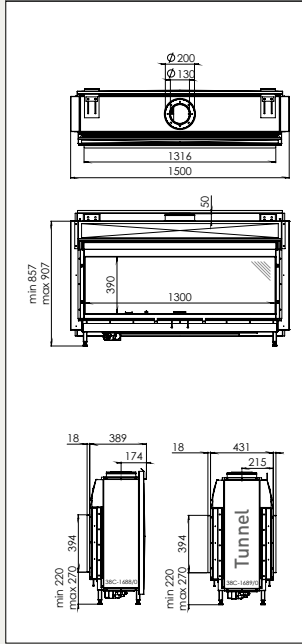
Metro 80XT | Tunnel (p.18 | 28)



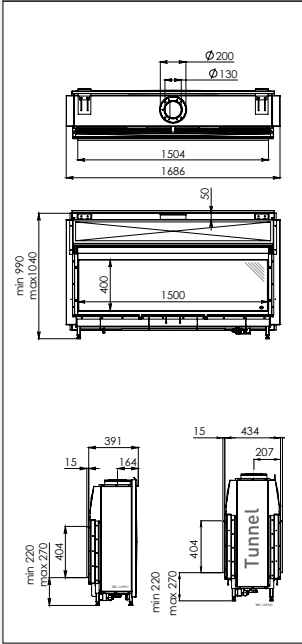
Metro 100XT | Tunnel (p.19 | 29)



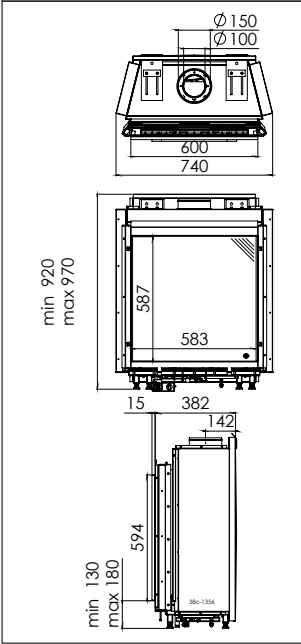
Metro 130XT | Tunnel (p.20 | 30)



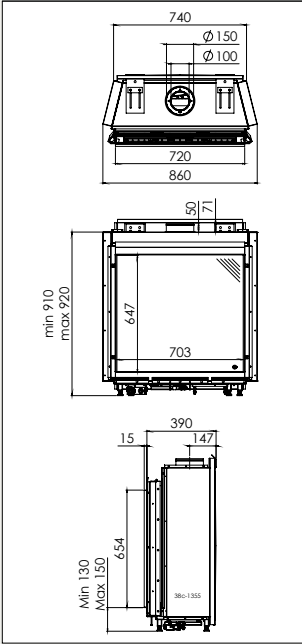
Metro 150XT | Tunnel (p.21 | 31)



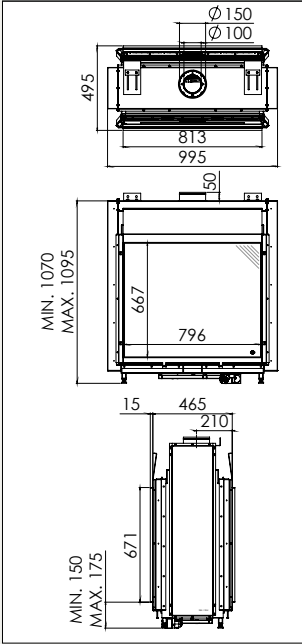
Ventoe (p.22)



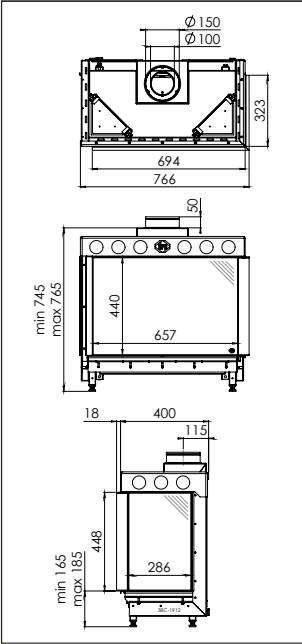
Passeo (p.23)



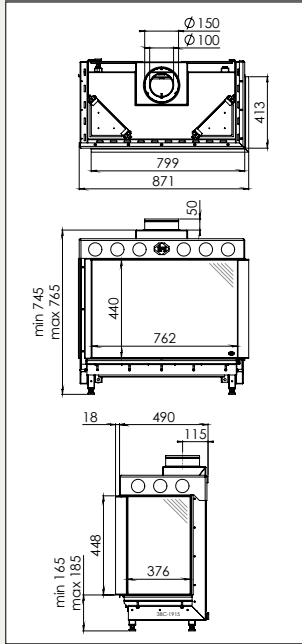
Largo Tunnel (p.27)



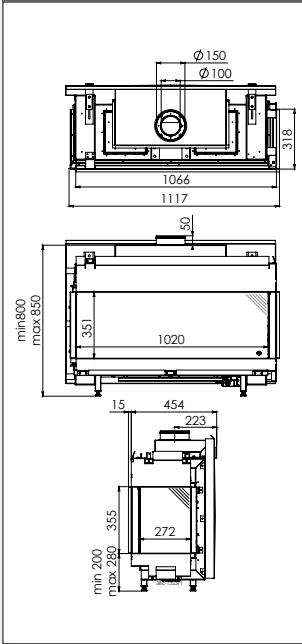
Lugo 70/2 (p.34)



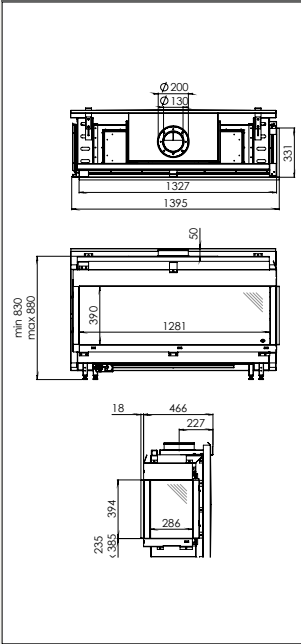
Lugo 80/2 (p.34)



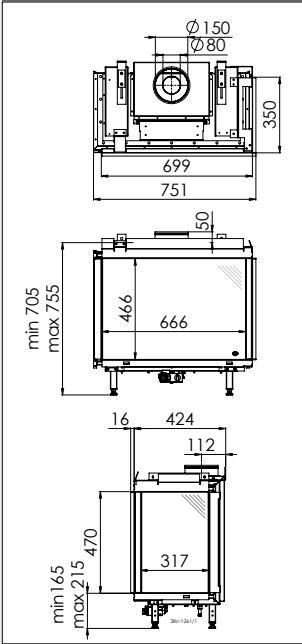
Metro 100XT/2 (p.35)



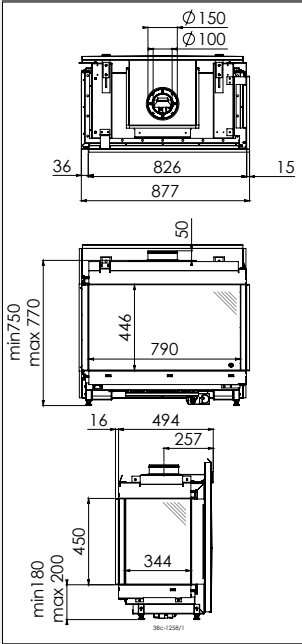
Metro 130XT/2 (p.36)



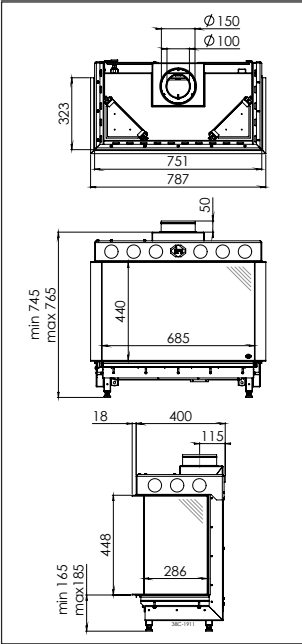
Saxo 70 (p.37)

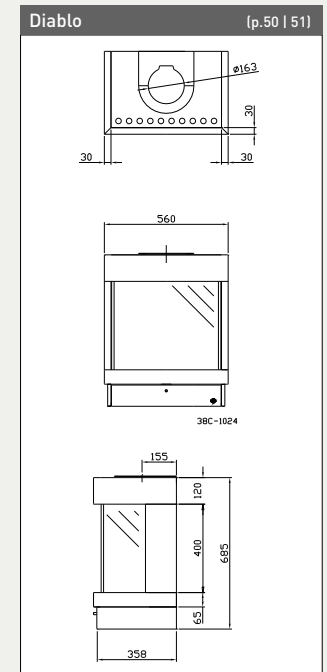
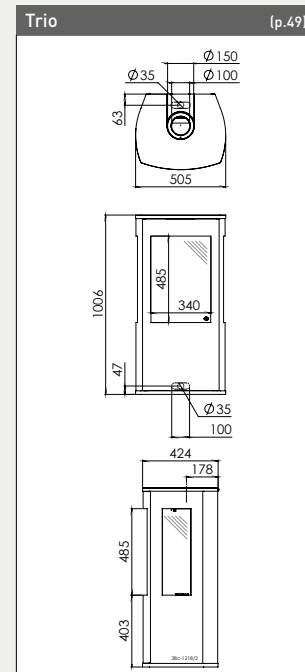
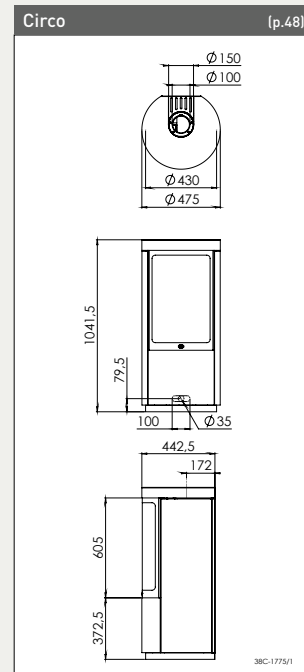
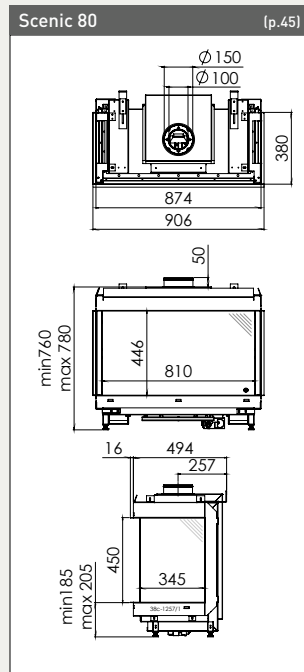
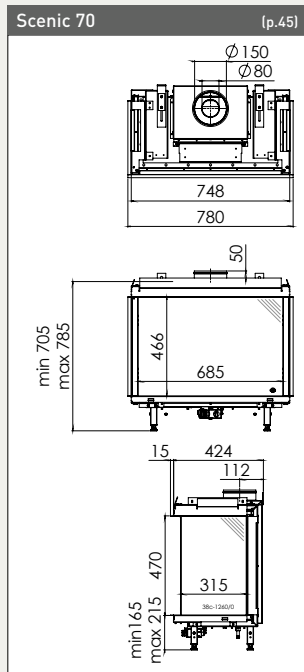
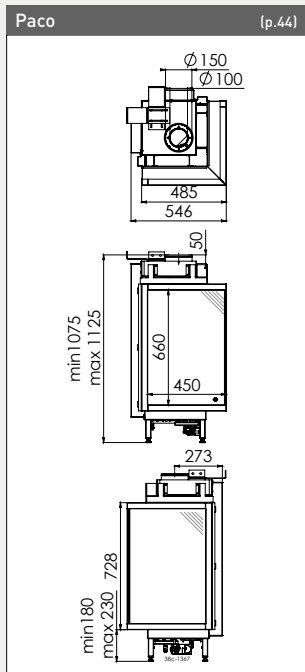
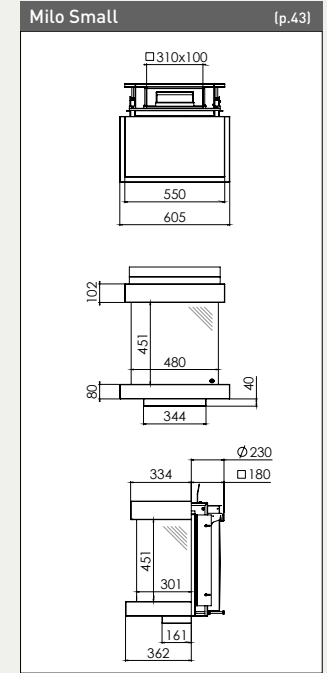
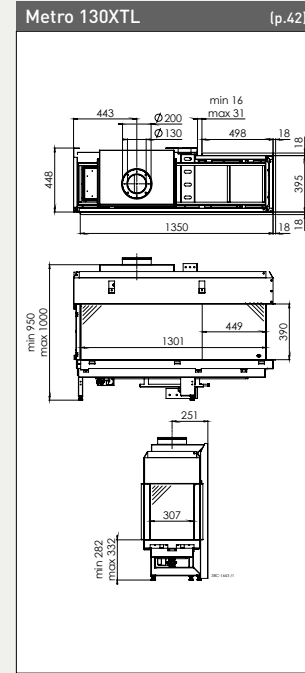
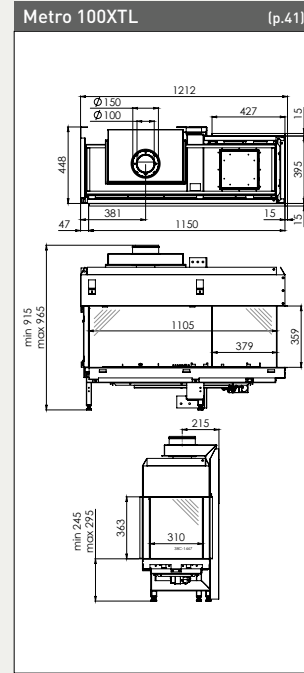
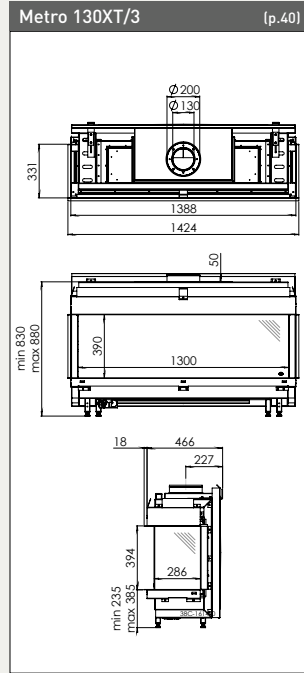
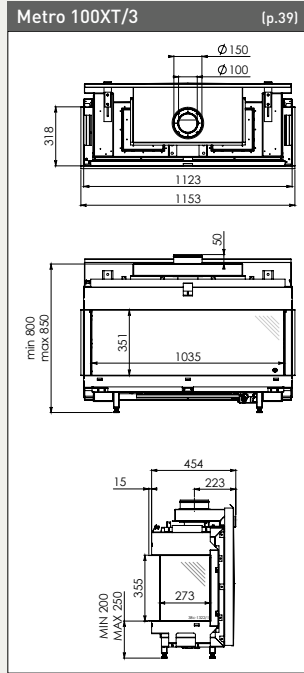
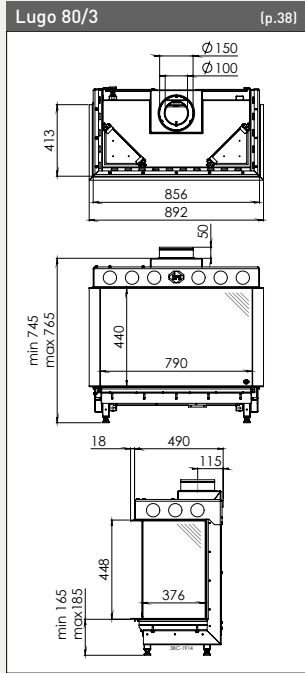


Saxo 80 (p.37)



Lugo 70/3 (p.38)







Údæ æ	^ } Á[ ç] .Á[ ^•\  ^) ð	X \ [ ] Á[ á[ ç. Á[ ] 0 ^ Á[ Y D			S[ ^ [ ç[ á	T [ ] 0 0) á[ ç[ ] à[ æ	Ö[ ] \ [ ç. Á[ ç[ ] á[ ] ð	X[ ] @[ ç[ ] 0 ^	V[ ] Á[ ] \ [ ç. @[ Á[ ç[ ] á[ æ ^		
		gaz naturel G25	gaz naturel G20	propane G31	(mm)	(mm)	ç[ Á[ ^	(kg)	RC	RCE	RCH
13	Centro 100	9,5	10,0	-	200/130	391	+	110	-	-	+
14	Excellence 50XT	7,0	7,9	-	150/100	360	+	120	-	-	+
15	Excellence 60 (M)	6,5	7,3	-	150/100	360	+	135	-	-	+
16	Excellence 70 (L)	7,6	8,4	-	150/100	400	+	135	-	-	+
17	Cosmo	14,4	15,6	-	200/130	702	+	350	-	+	-
18	Metro 80XT	5,1	5,6	5,9	150/100	379	+	88	-	+	-
19	Metro 100XT	6,3	6,9	6,0	150/100	380	+	102	-	+	-
20	Metro 130XT	9,9	10,8	10,6	200/130	443	+	160	-	+	-
21	Metro 150XT	9,9	10,8	10,6	200/130	391	+	190	-	+	-
22	Ventéo	5,0	5,2	-	150/100	382	+	72	-	+	-
23	Passeo	6,1	6,1	-	150/100	390	+	77	-	+	-

Ú[ ] @[ á[ ç. Á[ ] 0 ^ Á[ ] á[ ] @[ ç[ ] 0 ^											
26	Cosmo Tunnel	14,4	15,6	-	200/130	692	+	350	-	+	-
27	Largo Tunnel	8,0	9,0	-	150/100	465	+	130	-	+	-
28	Metro 80XT Tunnel	5,1	5,6	5,9	150/100	434	+	96	-	+	-
29	Metro 100XT Tunnel	6,3	6,9	6,0	150/100	435	+	102	-	+	-
30	Metro 130XT Tunnel	9,9	10,8	10,6	200/130	431	+	160	-	+	-
31	Metro 150XT Tunnel	10,0	10,8	11,0	200/130	434	+	190	-	+	-

Ú[ ] @[ ç. Á[ á[ ç[ ] ð[ ç[ ] ] .Á[ ] 0 ^ Á[ ] @[ ç. Á[ á[ ç[ ] ð[ ç[ ] ] .Á[ ] 0 ^											
34	Lugo 70/2	7,0	7,5	8,0	150/100	400	+	64	-	-	+
34	Lugo 80/2	7,5	8,0	8,5	150/100	490	+	100	-	-	+
35	Metro 100XT/2	7,0	7,6	6,0	150/100	454	+	102	-	+	-
36	Metro 130XT/2	9,9	10,8	10,6	200/130	466	+	160	-	+	-
37	Saxo 70	5,0	5,0	5,0	150/80	424	+	64	-	+	-
37	Saxo 80	5,8	6,5	-	150/100	494	+	100	-	+	-
38	Lugo 70/3	7,0	7,5	8,0	150/100	400	+	80	-	-	+
38	Lugo 80/3	7,5	8,0	8,5	150/100	490	+	100	-	-	+
39	Metro 100XT/3	7,0	7,6	6,0	150/100	454	+	102	-	+	-
40	Metro 130XT/3	9,9	10,8	10,6	200/130	466	+	160	-	+	-
41	Metro 100XTL	7,5	8,3	-	150/100	449	+	124	-	+	-
42	Metro 130XTL	9,9	10,8	10,6	200/130	448	+	160	-	+	-
43	Milo Small	4,6	5,1	5,1	310x100	*180-230	-	45	-	+	-
44	Paco	5,0	5,3	-	150/100	546	+	70	-	+	-
45	Scenic 70	5,0	5,0	5,0	150/80	424	+	80	-	+	-
45	Scenic 80	5,8	6,5	-	150/100	494	+	100	-	+	-

X[ ] [ ] Á[ ç[ ] á[ ç[ ] á[ ç[ ] •] .Á[ ] 0 ^ Á[ ] @[ ç. Á[ á[ ç[ ] ð[ ç[ ] ] .Á[ ] 0 ^											
48	Circo	7,0	7,0	7,0	150/100	442	-	110	-	+	-
49	Trio	4,2	4,5	4,0	150/100	441	-	80	+	-	-
50-51	Diablo	3,5	3,5	3,3	150/80	381	-	33	+	-	-



# ÜYT ÓUŠŸ



Ú: @^à[ çí Á!à[ çí Á[ 0l æ

Ú!a @aa[ çí Á!à[ çí Á[ 0l æ



T æð | } ðŸ \ [ ]

T æð | } ^ ÁŸ \ [ ]



Wšæð ..@ ÁŸ ] ^ Á: ^ Á[ ^ 0ðÁÚ [ , ^!X^ } d Á ^ • c. {

Wšæð ..@ ÁŸ ] ^ Á [ 0] [ Á [ ^ 0ðÁÚ [ , ^!X^ } dÁ Á ^ • c. {



Wšæð ..@ ÁŸ ] ^ Á: ^ Á[ ^ 0ðÁÖ&[ Á Ÿ æ^ Á ^ • c. { Á ç | a | } ð

Wšæð ..@ ÁŸ ] ^ Á [ 0] [ Á [ ^ 0ðÁÖ&[ Á Ÿ æ^ Á ^ • c. { Á ç | a ð æ æ

ÖæðÖÁ } æ \ ÁŸŸ | [ à \ ^ Á Á ! [ à \ & Ä Ö Ü W



Ö | à æðÖÁ ^ Á: ^ Á ç [ à ŸŸ | Á Ÿ æð ..@ Á [ { ð ^

Z& | æð [ çí Á ! [ à \ ð çí Á æð æð [ { ] æ ð Ö Ä ! a Á

XÄÖ | à æðÖÁ ^ Á: ç [ à ŸŸ çí a ð Ÿ æð Ö  
 á [ • c ] [ ^ Á æð Á ] [ ç & Ä ! a Ö | à æðÖÁ ^ Á  
 b Á ^ á ^ ç ð ÁŸ [ \ Á ç æð Á æð æ ð ç ] Ö  
 & \ ^ Ö ç ^ æð Ö Á ç ! Á ^ Á á ç [ b ] • [ á ð Á  
 Ú [ ^ 0ðÖÁ ] æ ! : | } ð Á Á ^ Ö ÁŸ ^ Á  
 : | æ } ð Á Á [ : á ð ] Ö ^ Ö ç ç b Á [ 0 ] • Ö  
 | ] [ ç . Á ! a ^ Á & | æð á ] • [ á æð ] æ ð ð Á  
 | ] æð { Ö | à æðÖÁ ^ Á : ÁŸ [ & Á [ { ] æ ð Ö Á  
 Z æð æð Ÿ [ æ | | Á Ö ç æð [ \ ^ Á ç [ ð Á ] [ ç ç  
 \ ! a Á Ö ^ Á æð á ! a æð Ö | à æðÖÁ ^ Á E

Creation of flames



Dik Geurts  
Garden Fires

Öá ÖÁ ^ ! o Á æð Á ç ! o Ö Á [ æð á • \ ÁŸŸ | [ à & Á ! a Á Á  
 \ ! a [ ç & Ä [ 0 \ Á æð Á ^ Á æð Á ç [ Ö Á Ÿ æð | [ à \ Á  
 b [ ^ ÁŸ @ ^ á ç ] ^ Á ç | æð [ æð ^ \ . Á ç æð Á ^ • c. { ^ Á  
 @ ^ ) æð Á ^ á ð ð Á ] æð ç í } ð Á ç ! [ á Á ] ^ Ö ç í Á ç Á  
 } ^ Á ] z ð á [ • c ] } . Á æð á ] Ö Á [ ^ Á i • ö ç æð } ^ b Á  
 æð Á ^ Á ] z ^ ) Á ^ • c. { ^ Á ç ^ ) Ö Á Á \ [ ] ^ Á Á



designed to be different



BY APPOINTMENT OF THE COURT OF THE NETHERLANDS



DRU Verwarming B.V.  
Postbus 1021 | 6920 BA Duiven  
Ratio 8 | 6921 RW Duiven  
Nederland  
T. +31 (0)26 - 319 5 319  
F. +31 (0)26 - 319 5 348  
E. info@drufire.nl  
www.dru.nl

Drugasar Ltd.  
Deans Road | Swinton  
Manchester | M27 0JH  
United Kingdom  
T. +44 (0)161 - 793 8700  
F. +44 (0)161 - 727 8057  
E. info@drufire.co.uk  
www.drufire.co.uk

DRU Belgium  
Kontichsesteenweg 60  
2630 Aartselaar  
Belgium  
T. +32 (0)3 - 450 7000  
F. +32 (0)3 - 450 7009  
E. info@drufire.be  
www.drufire.be

د د د

U-33a | 086 4 14 [ 03] 8 [ 03 : 8^A88] [ 8^A8^K

ÖÜWÉÖZ  
Pæ | & . @ Á | ~ Á  
I I J A C C A U | { | ~ &  
V \ | É A G A I H F A H €

^ { æ | 4 | f O à | ~ É & É &  
, ^ a k , , É a | É & É &



● DRU  
The Netherlands  
United Kingdom  
Belgium

● International partners and showrooms:

- |                |         |           |          |
|----------------|---------|-----------|----------|
| Austria        | Finland | Ireland   | Norway   |
| Bulgaria       | France  | Israel    | Poland   |
| Croatia        | Georgia | Italy     | Portugal |
| Cyprus         | Germany | Latvia    | Romania  |
| Czech Republic | Greece  | Lebanon   | Spain    |
| Denmark        | Hungary | Lithuania | Sweden   |
| Estonia        | Iran    | Malta     |          |