

stův₁₆

Střídmost v čistém stavu

16

Stův Stories +Stův 16

Inovativní
technologie
napomáhající
efektivnímu
navrhování

stuv.com

Stûv Stories

Vítejte ve světě Stûv! Naše výrobky představují zdroj vybavení a opětovného zařízení vašeho interiéru. Historie, kterou vyprávějí, je prostá a vřelá, střídá a účelná. Je to historie, v níž estetika získává funkčnost, a kde předměty splývají s architekturou. Pro společnost Stûv jsou kvalita a čistota základními pojmy. Zlepšování rovná se zjednodušování. Polidšťování designu. Neustálé inovace až do nalezení dokonalého souladu mezi radostí a ohleduplností vůči životnímu prostředí. Stûv, to je stav mysli.



Stův Stories +Stův 16

Design a
technologie,
to vše v
symbióze



Vystavený model: Stův 16/68-cube



Stûv Stories +Stûv 16–skupina výrobků

Inovativní produkty
a řešení topení



Stûv 16 tvoří opravdu neobyčejnou rodinu, jejíž ušlechtilé čisté linie tvoří úžasnou podívanou na plameny. Jejich více než dokonalá technika spalování zaručuje vysokou výhřevnost. Nabízejí mnoho možností řešení, každé domácnosti ušitá na míru. Krby Stûv se snadno instalují, jsou vhodné obzvláště pro instalaci do nízkoenergetických domů a domácností. Vítejte ve Vašem světě! Stûv 16... Inovativní a neobvyklá řada.



Krby Stiv 16

Stiv 16-up

Stiv 16-cube

Stův Stories +Stův 16-skupina výrobků... Početná skupina v libovolných velikostech!

K dispozici ve třech šířkách:

- + Úzký model (Stův 16/58) určený pro polena o maximální délce 33 cm
- + Středně široký model (Stův 16/68) určený pro polena o maximální délce 50 cm
- + Široký model (Stův 16/78) určený pro polena o maximální délce 60 cm



62,5 cm

78 cm

*rozměry jsou
platné pro
všechny typy
modelů*



62,5 cm

68 cm



62,5 cm

58 cm

Stův 16-tt

Stův 16-in



čisté
linie
čistá energie



Stův Stories

- + Užívejte plnými doušky tu nádhernou podívanou na plameny a jejich úžasný tepelný výkon!
- + Ohniště je chráněno dvířky
- + Teplo je zachováno po delší dobu
- + Připojení k vnějšímu přívodu vzduchu je možné u všech typů Stův 16





Stův Stories +Stův 16

Technické znalosti
zaměřené na detail

Stûv Stories +Stûv 16-cube

- + Ideální řešení jako hlavní topný zdroj, pomocný zdroj tepla nebo pro vyhřátí i okolních místností
- + Může být usazen přímo na instalačním podstavci Stûv, na solitérním uměleckém podstavci nebo na skříňce
- + Možnost připojení k vnějšímu přívodu vzduchu
- + Existuje ve 3 velikostech
- + Volitelný ventilátor

Když účinnost
zušlechťuje oheň



Prezentovaný model: Stův 16/68-cube s podstavci se zásuvkami Stův StuvGrey



Funkční, střídme
a elegantní

Stûv Stories +Stûv 16 podstavce



- + Stavebnicové
- + Se zásuvkami
- + Kompatibilní s ventilátorem
- + Kompatibilní se systémem vnějšího přívodu vzduchu
- + Mobilní stojan na polena
- + Široká škála barev

Stûv Stories +Stûv 16-up

- + Panoramatický a neomezený výhled na plameny
- + Existuje ve 3 velikostech
- + Možnost připojení k vnějšímu přívodu vzduchu



Krby Stův 16-up neustále překvapují svou výhřevností, ihned po jeho instalaci se dostaví úžasná atmosféra. Působí až magicky díky jejich čistým liniím a nenápadné eleganci. Prosklená dvířka nabízejí úchvatnou podívanou na plameny. Visuální efekt zavěšeného krbu dotváří obraz: volný prostor na zemi, místnost vypadá prostornější. Krby Stův 16-up zaujmou svou vynikající výhřevností, která je jedinečná díky systému rekuperace tepla ze spalovaného vzduchu. Stův 16-up: zavěšený krb, polyvalentní a velmi výhřevný.





Prezentovaný model: Stův 16/58-H

Stûv Stories +Stûv 16-H

Čistý oheň a polena vždy po ruce

- + Model se zabudovaným zásobníkem na polena
- + Existuje ve 3 velikostech
- + Možnost připojení k vnějšímu přívodu vzduchu

Opatřete mi tento krb!



- + Vestavný model krbu
- + Existuje ve 3 velikostech
- + Možnost připojení k vnějšímu přívodu vzduchu
- + Možnost rozvodu vzduchu
- + Volitelný ventilátor

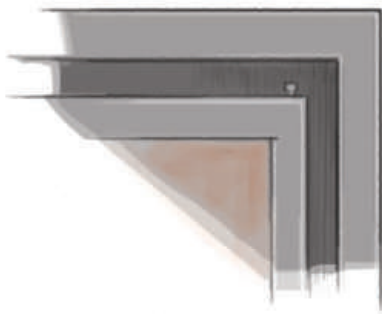
Prezentovaný model Stův 16/58-in s aplikovaným dekorativním rámem

Stûv Stories +Stûv 16-in

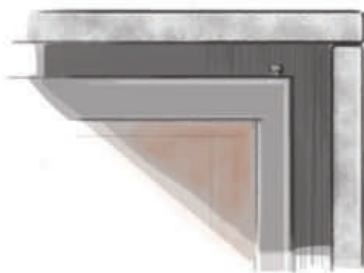
Chcete oheň velikosti XXL? Pořídít si krb Stûv 16-in, to je jistý zážitek s panoramatickým výhledem na plameny. Zaručená úžasná atmosféra a jistý požitek. Díky jeho inovativnímu systému spalování a výhřevnosti vyšší než 75% je tento krb ideálním hlavním nebo pomocným zdrojem tepla. Je navržen tak, aby se snadno přizpůsobil stávající či nové krbové vložce. Krby Stûv 16-in se dodávají ve třech velikostech. Do každého domu patří krb Stûv!



*Zakončovací rám ukryje
Horní část zdiva*



*Rám se používá ke skrytí
obrysu vyklenku*



*Rám dle vašeho výběru, přizpůsoben
vašim požadavkům, s ozdobnými prvky*

Stûv Stories +Stûv 16–dekorativní krby

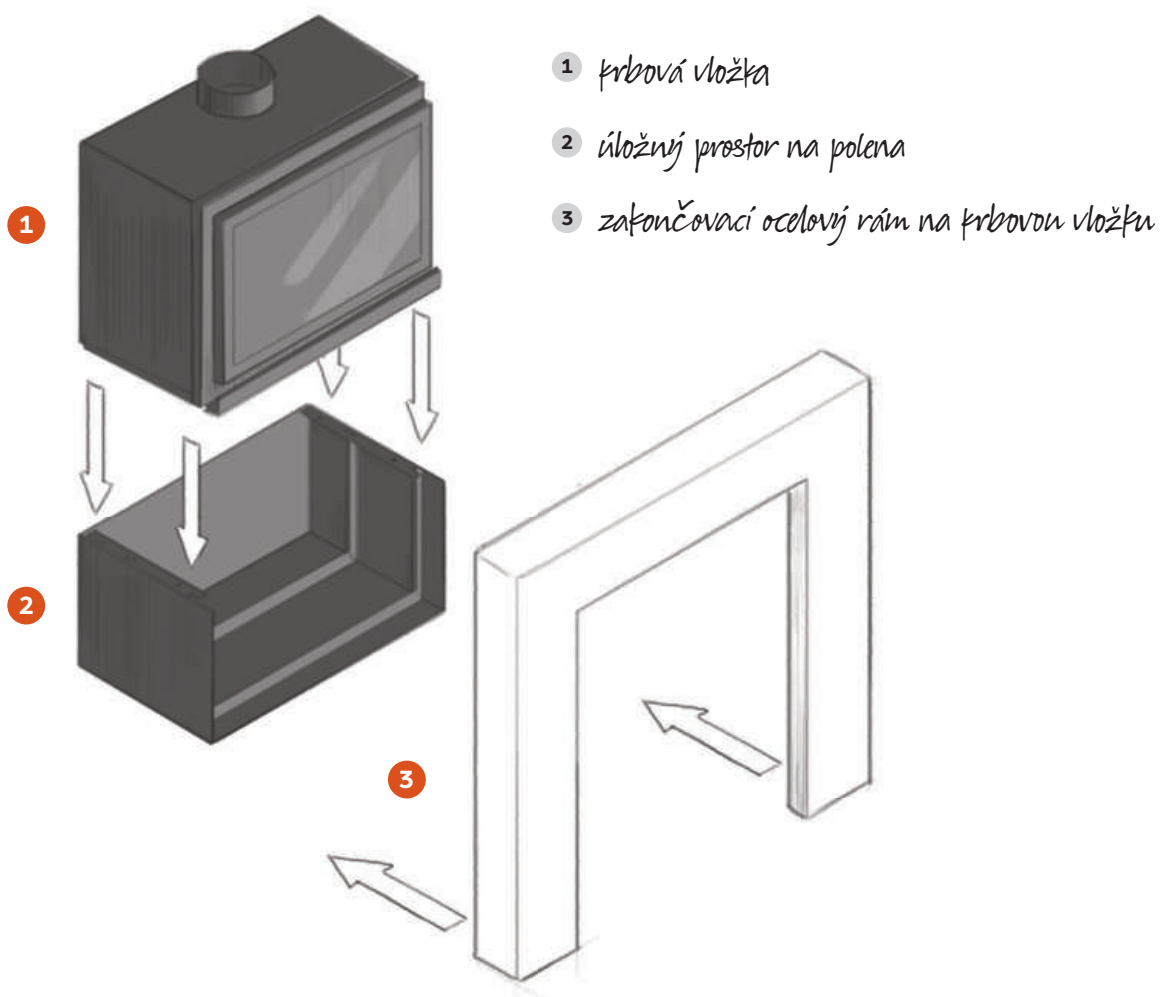
- + Vestavný dekorativní model krbu s vestavným úložným prostorem na polena
- + Existuje ve 3 velikostech
- + Možnost rozvodu vzduchu
- + Možnost rozvodu konvekčního proudění vzduchu
- + Jednoduchá instalace a montáž

Všude mu to sluší



Prezentovaný model: Krby Stův 16/78

Snadná instalace



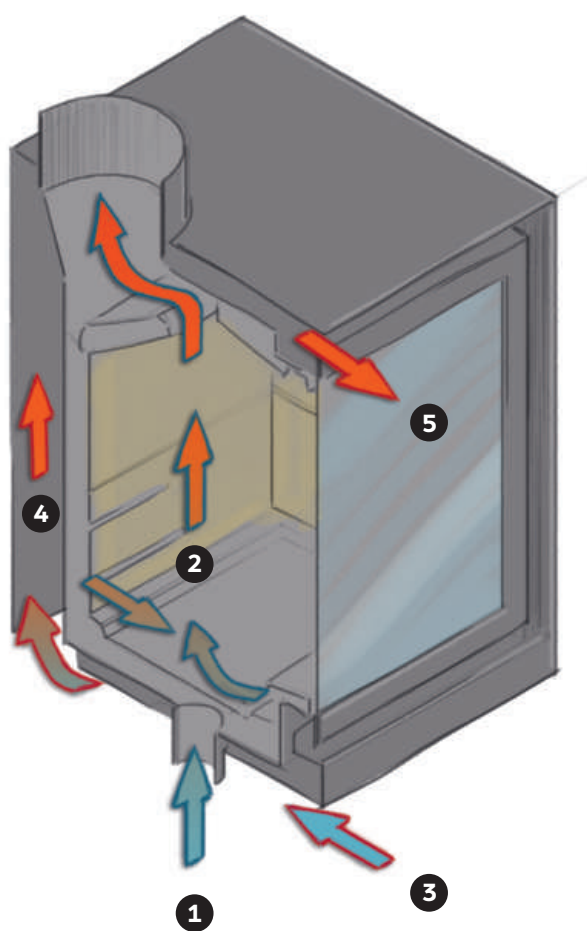
Stûv Stories +Stûv 16–dekorativní krby



Kombinace vysoké
výhřevnosti, důmyslnosti
a designu



Nastavení oběhu vzduchu při spalování



Technika spalování a oběhu vzduchu Stův 16

- 1** Spalovací vzduch.
Ilustrace s přímým přívodem vzduchu pod krbovou vložkou. Přívod vnějšího vzduchu lze umístit i na zadní stranu zařízení.
- 2** Spalování.
Přístup vzduchu, spalovací komora a odvod spalin představují vzduchotěsný systém.
- 3** Vzduch je přejímán z obytné místnosti a zařízení jej ohřívá
- 4** Dochází k výměně tepla spalin s konvekčním vzduchem, který proudí podél spalovací komory.
- 5** Teplý vzduch se přirozeným prouděním vysílá do místnosti.

Stův Stories +Stův mobilobox a pojízdný stojan na dřevo

- + Mobilobox: vše máte vždy po ruce (zápalky, přípravky pro údržbu, zapalovací třísky atd.)
- + Praktický stojan na dřevo se střídavými a čistými liniemi: nezbytný doplněk ke všem krbům Stův.

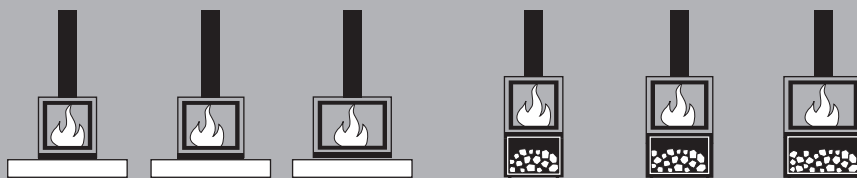


Nová doba, nová řešení



Stûv 16

technické parametry



Technické údaje	16/58-cube	16/68-cube	16/78-cube	16/58-H	16/68-H	16/78-H
hmotnost spotřebiče kg	105	113	121	136	147	158
jmenovitý tepelný příkon kW	8	9	10	8	9	10
rozsah výkonu kW	6-9	7-11	8-12	6-9	7-11	8-12
účinnost %	80	77	75	80	77	75
emise CO %	0,09	0,09	0,09	0,09	0,09	0,09
emise pevných částic* mg/Nm ³	73	72	70	73	72	70
spotřeba dřeva** kg/h	1,7-2,5	2,1-3,3	2,4-3,6	1,7-2,5	2,1-3,3	2,4-3,6
délka polen V/H - cm	-/40	-/50	-/60	-/40	-/50	-/60
přívod venkovního vzduchu ø mm	63	63	63	63	63	63
Možnosti	16/58-cube	16/68-cube	16/78-cube	16/58-H	16/68-H	16/78-H
+ podstavec	o	o	o	-	-	-
+ vozík na dřevo	o	o	o	-	-	-
+ přívod venkovního vzduchu	o	o	o	o	o	o
+ vývod spalin nahoře	s	s	s	s	s	s
+ elektrická ventilace	o	o	o	-	-	-
+ zásobník na dřevo	-	-	-	s	s	s
Rozměry	16/58-cube	16/68-cube	16/78-cube	16/58-H	16/68-H	16/78-H
(A) šířka mm	580	680	780	580	680	780

* metoda měření podle DIN +

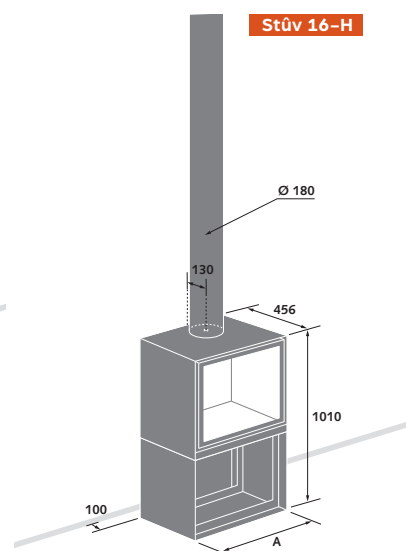
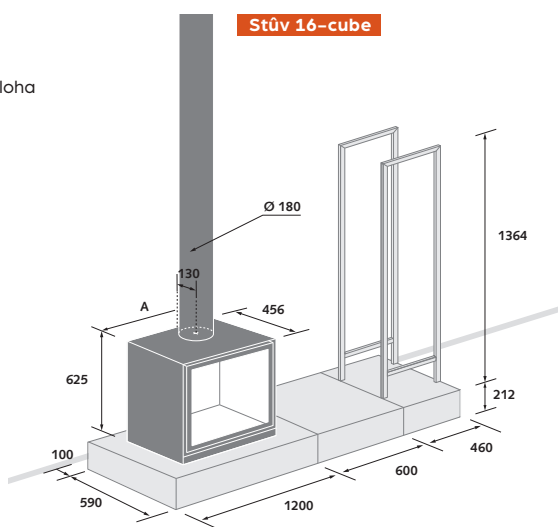
** při 12% vlhkosti

V/H vertikální poloha / horizontální poloha

o nadstandard

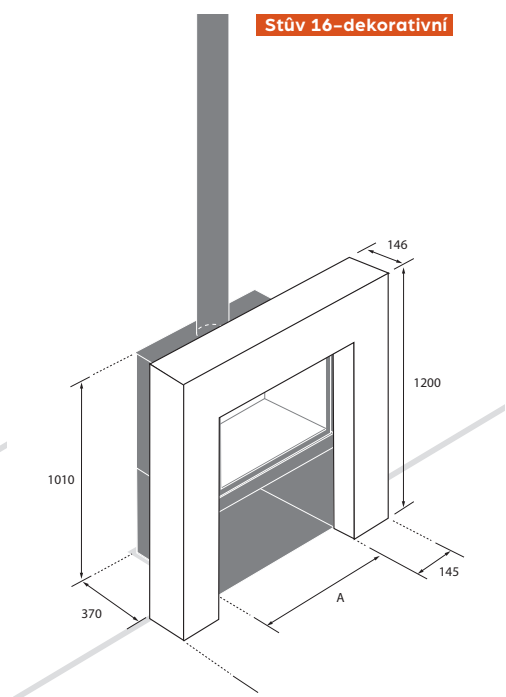
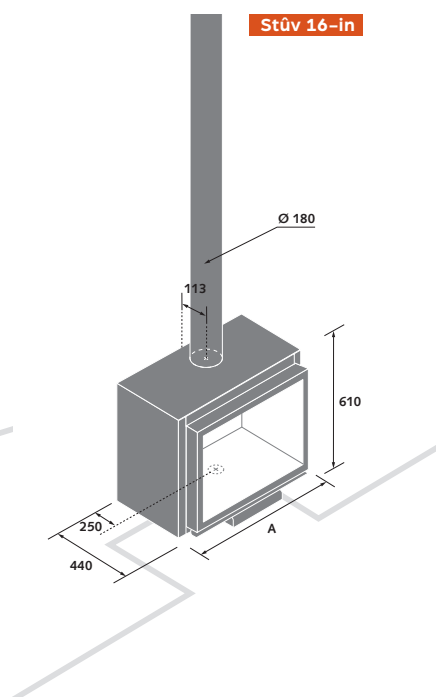
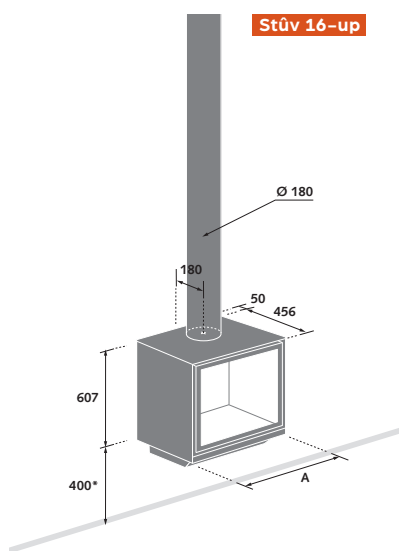
s standard

- není k dispozici





16/58-up	16/68-up	16/78-up	16/58-in	16/68-in	16/78-in	16/58-deko.	16/68-deko.	16/78-deko.
113	122	130	91	102	112	113	122	130
8	9	10	8	9	10	8	9	10
6-9	7-11	8-12	6-9	7-11	8-12	6-9	7-11	8-12
80	77	75	80	77	75	80	77	75
0,09	0,09	0,09	0,09	0,09	0,09	0,09	0,09	0,09
73	72	70	73	72	70	73	72	70
1,7-2,5	2,1-3,3	2,4-3,6	1,7-2,5	2,1-3,3	2,4-3,6	1,7-2,5	2,1-3,3	2,4-3,6
-/40	-/50	-/60	-/40	-/50	-/60	-/40	-/50	-/60
63	63	63	63	63	63	63	63	63
16/58-up	16/68-up	16/78-up	16/58-in	16/68-in	16/78-in	16/58-deko.	16/68-deko.	16/78-deko.
-	-	-	-	-	-	-	-	-
-	-	-	-	-	-	-	-	-
o	o	o	o	o	o	o	o	o
s	s	s	s	s	s	s	s	s
-	-	-	o	o	o	-	-	-
-	-	-	-	-	-	s	s	s
16/58-up	16/68-up	16/78-up	16/58-in	16/68-in	16/78-in	16/58-deko.	16/68-deko.	16/78-deko.
580	680	780	580	680	780	580	680	780



Výzkum za účelem neustálého zlepšování...

Společnost Stûv investuje významné prostředky do výzkumu a vývoje ve své vlastní laboratoři a do spolupráce s odborníky z oblasti spalování. Nicméně cílem těchto investic není dosáhnout nejlepších výsledků pouze na papíře!

Jak jste si mohli všimnout napříč celým tímto katalogem, každý detail má svůj významný podíl na dobrém fungování krbu. Tyto faktory jsou následně zapracovány do koncepce našich zařízení. Dáváme přednost ergonomickému řešení tak, aby každý uživatel mohl využívat zařízení optimálním způsobem a pomocí jednoduchých nastavení. A z tohoto důvodu rovněž dodáváme detailní návody k instalaci, důkladně vybíráme síť prodejců a organizujeme školení u našich partnerů.

Záruka společnosti Stûv

- + Krby značky Stûv jsou známy svým designem a svými výkony. Jsou to zároveň krby pevné a spolehlivé.
- + Z tohoto důvodu společnost Stûv nabízí svým klientům prodlouženou záruku. Tři roky záruky navíc kromě zákonné záruky.
- + To je celkem 5 let záruky na těleso krbu, 3 roky záruky na elektrické součásti a 3 roky záruky na další součásti.

Co je potřeba udělat, abyste mohli užívat této prodloužené záruky?

Vyplňte jednoduše záruční formulář, který najdete na konci návodu k použití, a zašlete jej společnosti Stûv poštou, nebo jednodušší cestou – vyplňte formulář on-line www.stuv.com.



Veškeré krbové vložky Stûv jsou určeny výhradně ke spalování dřeva s vlhkostí nižší než 20 %

Veškeré krbové vložky Stûv byly testovány podle normy EN 13240 & EN 13229 CE

Splňuje požadavky norem a značek :

Flamme Verte 5* (FR), BlmSchV 1 (DE), LRV (CH), DIN+ (EU), BE Phase 1 & 2 (BE), VKF (CH)

Tiráž

projekt Brigitte Boits

zdjęcia François Chevalier

elementy dekoracyjn Edith Vervest

teksty JP Nieuwerkerk

kierownik ds. Komunikacji Serge Alhadeff

odpowiedný vydavatel Gérard Pitance

Dokumenty a fotografie jsou pouze ilustrativní. Stův si vyhrazuje právo na provedení změn bez předchozího upozornění. Tato brožura byla vypracována s mimořádně velkou péčí. Naše společnost však odmítá veškerou odpovědnost za případný omyl, který by se do této příručky mohl nedopatřením vloučit.

Stûv 16

+ Střídmost v čistém stavu

Stûv 21

Otevřený a uzavřený krb na dřevo

Stûv 30

Elegantní křivky,
úžasně možnosti využití

Stûv 30-compact

Elegantní křivky, autentické teplo

Stûv microMega

Malý vnitřní objem,
obrovský výhled na plameny

Prodej a instalaci krbů Stuv zajišťuje :

Zastoupení pro ČR :
Semaco s.r.o. – Poděbradská 11
190 00 Praha 9
T +420 284 011 666
semaco@semaco.net – www.semaco.net

Vývoj a výrobu krbů Stûv zajišťuje :

Stûv nv
rue Jules Borbouse 4
B - 5170 Bois-de-Villers
Belgie
info@stuv.com
www.stuv.com

Najdete nás na



stûv