



DOVRE

KATALÓG 2014 - 2015
KRBOVÉ KACHLE A KRBY



Oheň, ktorý má charakter





Dovre je belgická spoločnosť, ktorá sa zameriava na vývoj, výrobu a predaj krbových vložiek a krbových kachlí z vysokokvalitnej liatiny. Za roky svojho pôsobenia sa spoločnosť stala etalónom kvality pre odlievanie železa. Produkty Dovre sú charakteristické svojou kvalitou, atraktívnym vzhľadom, vysokou efektivitou a ekologickým spaľovaním. Tieto výkonnostné parametre, ktoré vysoko prevyšujú medzinárodné štandardy sú výsledkom profesionality a osobného záväzku pri vytváraní našich produktov. Dovre predstavuje naozajstné plamene a teplo ukryté vo vnútri vkusne navrhnutých krbových kachlí a krbov, ktoré si dokážu nájsť miesto v akejkoľvek obývacej miestnosti. Inovácie spoločnosti a jej kreativita boli a sú neustále rozvíjané tak, aby sme Vaším priestorom zaručili ešte viac tepla a komfortu.

Oheň, ktorý má charakter.

Krbové kachle a krby od spoločnosti Dovre sa zrodili zo studených a dlhých zím ďalekého severu. Za viac ako 80 rokov svojej existencie prešli tvrdým testom, ktorý potvrdil ich výnimočnú kvalitu.

Produkty Dovre za posledné roky získali neotrasiteľnú reputáciu pre inovatívne technológie vykurovania v Strednej Európe. Státisíce ľudí si už roky užívajú príjemné teplo, vkus a komfort od Dovre. Navyše sú naše krbové kachle a krbové vložky vyrábané z materiálu s ideálnou tepelnou vodivosťou – najkvalitnejšej liatiny.





| | |
|---|-------|
| TIPY PRE VÝBER KRBOVEJ VLOŽKY ALEBO KRBOVÝCH KACHLÍ | S. 8 |
| SMALT | S. 10 |
| TYPY PALÍV | S. 11 |
| 5+5=10 ROKOV ZÁRUKY | S. 12 |
| PREČO JE ŠPECIALISTA DOVRE SPRÁVNOU VOĽBOU | S. 13 |
| 10 DÔVODOV PRE VÝBER DOVRE | S. 13 |
| VSTAVANÁ ALEBO KAZETOVÁ KRBOVÁ VLOŽKA? | S. 14 |
| SEKUNDÁRNE SPAĽOVANIE PRODUKTOV HORENIA | S. 15 |
| “OUTSIDE AIR”: DODÁVANIE VZDUCHU Z EXTERIÉROV | S. 15 |
| “AIRWASH”: ABY SKLO OSTALO DLHO ČISTÉ | S. 15 |

Krbové kachle

| | |
|----------------------|-------|
| SENSE | S. 20 |
| TAI | S. 26 |
| VINTAGE | S. 30 |
| ASTRO4 | S. 38 |
| ASTRO3 | S. 42 |
| ASTRO2 | S. 44 |
| 350 & 360 | S. 50 |
| 2175CB3/SC | S. 52 |
| 2575/3SEC | S. 53 |
| 760 | S. 56 |
| 640 | S. 58 |
| 750 | S. 60 |
| 725GA | S. 62 |
| 250 | S. 64 |
| 425 | S. 66 |
| 550CB & 555GM | S. 68 |
| 310GX | S. 70 |
| 40CBS | S. 71 |
| 100CBS - 300CB - 600 | S. 72 |

Krbové vložky

| | |
|----------|--------|
| ZEN | S. 78 |
| 2180 | S. 82 |
| 2175 | S. 88 |
| 2176 | S. 90 |
| 2576 | S. 91 |
| 2620 | S. 92 |
| SERIE 20 | S. 96 |
| SERIE 10 | S. 102 |
| 2100 | S. 106 |
| 2400 | S. 108 |

Technické špecifikácie

| | |
|---------------|--------|
| KRBOVÉ KACHLE | S. 111 |
| KRBOVÉ VLOŽKY | S. 116 |



DOVRE ZVLÁDA LIATINU TAK AKO NIKTO INÝ

Vysokokvalitná liatina je ideálny tepelný vodič. Jeho pevnosť a odolnosť voči vysokým teplotám je najlepšou garanciou dlhej životnosti Vášho krbu či krbových kachlí. Toto je špecialita výrobcu Dovre.

Využívanie najmodernejších výrobných procesov a najjemnejšieho piesku pre výrobu našich foriem nielen umožňuje vyniknutie tých najmenších detailov, ale aj zlepšuje vzhľad a kvalitu povrchu samotného výrobku.

VLASTNÁ VÝROBA = NAJLEPŠIA KONTROLA KVALITY

Odkedy Dovre vybudoval vlastný supermoderný výrobný závod v Belgicku, vytvorili sme si silnú pozíciu na veľkoobchodnom trhu.

Vysoká miera automatizácie výrobného závodu zabezpečuje spoločnosti Dovre schopnosť byť excelentným partnerom pre produkciu veľkých sérií tenkostenných odliatok do váhy približne 30 kg. Odliatky Dovre sú charakteristické konzistenciou kvality povrchu a precíznosťou rozmerov.

Dovre garantuje vysokú kvalitu, ktorú dopĺňajú výrobné a montážne priestory s vysokou kapacitou pre produkciu. Samozrejmosťou sú kvalitné stroje pre spracovanie plechu a hyper-moderná smaltovacia hala.



TIPY PRE VÝBER KRBOVEJ VLOŽKY ALEBO KRBOVÝCH KACHLÍ

PALIVO

Ktoré palivo je vhodné pre Vás? To je jedna z najdôležitejších otázok, ktorú si musíte zodpovedať, keď sa rozhodujete kúpiť krbové kachle alebo krbovú vložku. Drevo, čierne uhlie či brikety alebo plyn? Určite si prečítajte viac o palivách na strane číslo 11.

VOĽNE STOJACE KRBOVÉ KACHLE ALEBO VSTAVANÝ KRB?

Krbové vložky Dovre sú vždy vstavané v stene. Ich jedinou viditeľnou časťou je predné sklo (prípadne viac skiel u niektorých modelov). Rozdeľujú sa na dva základné typy. Vstavané krbové vložky sú plne zabudované do stien a komínov, takže nemôžu byť odstránené bez väčších stavebných prác. Kazetové krbové vložky sú vyrábané v kompaktných rozmeroch, s plochým vrchným profilom, ktorý je vsunutý priamo do otvoru komínu. Teda samotný rám zariadenia vyplnía otvorený priestor v stene. Výhodou tohoto riešenia je jednoduchá výmena či odstránenie z komínu bez nutnosti väčších stavebných prác.

Liatinové krbové kachle sú umiestnené vpredu priamo pred otvorom komínu, pričom stoja samostatne bez nutnosti stavebného prepojenia so stenou. Môžu tak byť ponímané ako ďalší kus nábytku v obývacej izbe a umožnia Vám vychutnať viac vyžarujúceho tepla v ich okolí, ktoré je navyše dopĺňané teplom vyžarovaným z komína. Efektivita našich liatinových krbových kachlí je na podobnej úrovni ako v prípade vstavaných krbových vložiek.



EFEKTIVITA

Čím vyššia efektivita, tým viac tepla a menej spotrebovaného paliva. Výhrevnosť drevospaľujúcich krbových kachlí a krbových vložiek od Dovre je optimalizovaná pre využitie sekundárneho spaľovania, ktoré funguje na princípe spaľovania plynov vznikajúcich pri prvotnom horení dreva. Samozrejým prínosom je zvýšenie efektívnosti, ale aj bezpečnosti a zníženie ekologického zaťaženia. Pozitívnym následkom tejto technológie je značný úbytok množstva popola.

VÝKON

Naše produkty si vyberajte podľa priestorov, v ktorých ich plánujete využiť. Najlepšie výsledky dostanete vtedy, keď bude zariadenie dlhodobo spaľovať na úrovni optimálneho výkonu. Ak by boli vybrané krbové kachle či krbová vložka príliš veľké a využívali by ste ich na príliš nízkom výkone, spaľovanie by bolo menej efektívne. To znamená viac popola a viac usadenín vo Vašom komíne, a teda väčšie riziko vznietenia sadzí, ktoré sa môžu po čase v komíne nahromadiť.

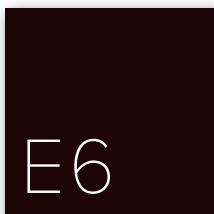
SMALT

Väčšina produktov Dovre je tiež dostupná v smaltovanej povrchovej úprave. Vaše krbové kachle tak nie sú len zdroj tepla, ale tiež dekoratívny element, ktorý perfektne doplní Váš interiérový dizajn. Smaltovanie využíva dvojvrstvový systém, ktorý je postavený na moderných technológiách a metódach, čo garantuje povrch vysokej kvality. Môžete si vybrať z unikátneho spektra lesklých farieb, ktoré efektívne prepoja Vaše krbové kachle s interiérom miestnosti. Ďalšou výhodou smaltu je jeho jednoduchá údržba a čistenie, aby Vaše krbové kachle ostali ako nové po dlhé roky.

Smaltové farby sú dostupné v nasledujúcich odtieňoch:

- E6 : Hnedá "Majolica"
- E8 : Krémová biela
- E9 : Olivová zelená (dostupné iba pre sériu Vintage)
- E10 : Lesklá čierna
- E12 : Biela (dostupná iba pre série Vintage a Sense)
- E14 : Svetlošedá (dostupná iba pre série Vintage a Sense)

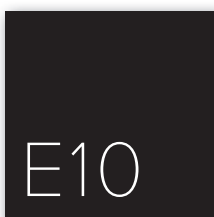
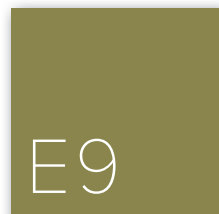
HNEDÁ MAJOLICA



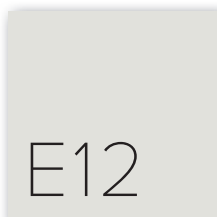
KRÉMOVÁ BIELA



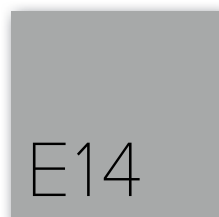
OLIVOVÁ ZELENÁ



LESKLÁ ČIERNA



BIELA



SVETLOŠEDÁ

TYPY PALÍV

V portfóliu produktov Dovre si môžete vybrať rôzne typy palív: drevo, plyn, uhlie alebo multi (=drevo, uhlie a lignitové brikety v jednom).

PEVNÉ PALIVÁ

Môžete si vybrať medzi drevom, čiernym uhlím alebo briketami z hnedého uhlia. Drevo a uhlie však horia úplne inak.

UHLIE vydáva teplo z žeravých uhlíkov. Keď kupujete uhlie je dôležité overiť si podiel popola. Pre správne horenie nemôže byť vyšší ako 5%.

DREVO horí a zhorí úplne. Produkuje viac tepla zo samotného horenia, čo vylepšuje vizuálny efekt. Vhodné palivové drevo musí byť suché - úroveň vlhkosti nesmie presiahnuť 15%. V opačnom prípade by drevo horelo pri nižších teplotách. Tie prinášajú nižšiu výhrevnosť a efektivitu spaľovania, či riziko tvorenia enviromentálne nežiaducích plynov. Navyše, ak je teplota príliš nízka, vzniká viac sadzí, ktoré sa usádzajú na skle a v prieduchoch krbových kachlí, krbu či samotnom komíne.

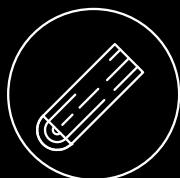
BRIKETY z hnedého uhlia sa používajú najjednoduchšie. Horia pomaly a udržia Vaše krbové kachle horúce po dlhú dobu.

PLYN:

Plynové krbové kachle sú nenáročné na obsluhu. Môžete ich jednoducho zapnúť, vypnúť či dokonca naprogramovať. Plameň však nepôsobí úplne rovnako ako pri dreve. V prípade našich výrobkov si môžete zvoliť medzi otvoreným alebo uzavretým spaľovaním. Pri uzavretom spaľovaní je čerstvý vzduch dodávaný dvojstenným prieduchom.

TIP:

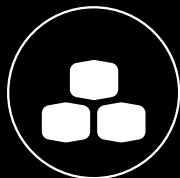
Dobré palivové drevo musí schnúť až 3 roky. Rýchlosť schnutia dreva je v priemere 1 cm za rok. Štiepanie dreva na menšie kusy tento proces urýchli. Drevo, ktoré bolo ošetrované akýmkoľvek povrchovým či hĺbkovým náterom prípadne impregnačným roztokom, nie je vhodné používať pri vykurovaní v krbových kachliach či krboch, pretože pri horení uvoľňuje toxické zlúčeniny. Tiež sa vystavujete riziku odmietnutia kompenzácie zo strany poisťovne, ak škoda vznikne následkom spaľovania chemicky ošetrovaného dreva.



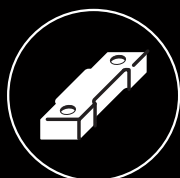
DREVO



PLYN



UHLIE



BRIKETY

5 + 5 = 10 ROKOV ZÁRUKY

Dovre sa vždy snažil zabezpečiť TOP kvalitu svojich produktov. To všetko len vďaka usilovnej práci, využitiu najlepších materiálov a súčastí, či hĺbkovej kontrole kvality. Dovre Vám ponúka 5 ročnú záruku na diely z liatiny*. Záruka na liatinu a smalt je v prípade vyplnenia a odovzdania online formuláru pre rozšírenie záruky predĺžená o ďalších päť rokov (ak formulár vyplníte do troch mesiacov od zakúpenia).

*Záruka sa nevzťahuje na komponenty, ktoré prichádzajú do priameho kontaktu s plameňmi - rošty, sklá, vnútorné súčasti atď.



PREČO JE ŠPECIALISTA DOVRE SPRÁVNOU VOĽBOU?

Dovre spolupracuje so širokou sieťou profesionálnych dovozcov a predajcov, ktorí dokonale poznajú svoj odbor. Ak kúpite produkt Dovre od oficiálneho dovozcu, môžete si byť istí, že ste na správnom mieste a zverili ste sa do tých správnych rúk. Nielenže kupujete výrobok výnimočnej kvality, ale zároveň dostávate rady a služby, ktoré za kvalitou výrobku nezaostávajú. Navyše naši predajcovia majú zvyčajne tie najaktuálnejšie informácie o novinkách na trhu, širokú ponuku a kvalifikované poradenstvo pre uľahčenie výberu. Samozrejme sa tiež môžete spoľahnúť na rýchlu, kvalitnú a profesionálnu inštaláciu našich produktov.

Zoznam všetkých špecialistov na produkty Dovre nájdete na www.dovrefire.com

10 DÔVODOV PRE VÝBER DOVRE

1. Kvalita a odolnosť - pevná liatina
2. Vkusný dizajn pre každú miestnosť
3. Široké portfólio produktov
4. Vynikajúci pomer ceny a výkonu
5. Vlastné inžinierske riešenia a vlastná výroba
6. Rozšírená záruka - až 10 rokov
7. Spoľahlivosť
8. Skúsenosti - 80 rokov na trhu
9. Nízke environmentálne zaťaženie
10. Právě teplo a skutočné plamene

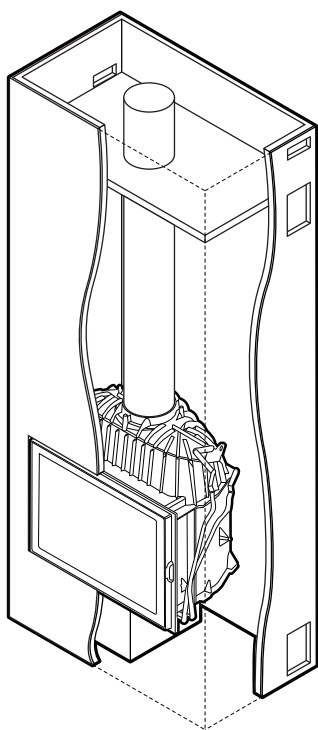


VSTAVANÁ ALEBO KAZETOVÁ KRBOVÁ VLOŽKA ?

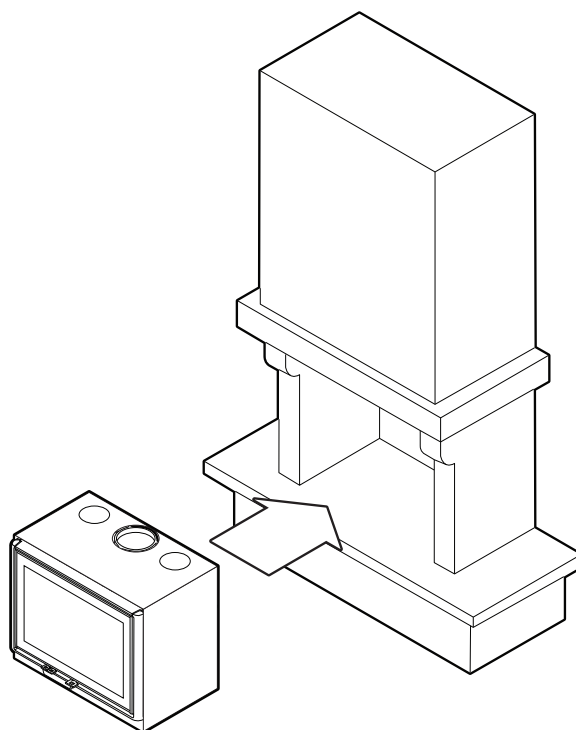
Portfólio vstavaných riešení spoločnosti Dovre zahŕňa radu vstavaných krbových vložiek pre použitie s novo-vybudovanými komínmi. Alternatívnou voľbou sú kazetové krbové vložky. Tie sú projektované pre použitie a napojenie do starších komínov, ale samozrejme môžu byť rovnako vstavané a napojené na úplne nové komíny.

Vstavané krbové vložky sú plne zabudované do komínu a nemôžu byť odstránené bez zásadných stavebných prác. Sú dostupné s technológiou konvektívneho spaľovania a ventilátormi. Vstavané krbové vložky sú zvyčajne vložené do novopostavených komínov. Všetka bežná údržba je vykonávaná cez otvor dvierok, pričom žiadne stavebné zásahy nie sú potrebné.

Kazetová krbová vložka je zvyčajne vyrobená v kompaktnom tvare, s plochým vrchným dielom, ktorý umožňuje jednoduché vsunutie a vysunutie zariadenia pod komín bez zásadných stavebných prác. Vstavané kazetové riešenia sú doplnené o technológiu konvektívneho spaľovania a môžu mať vlastné ventilátory dodávajúce čerstvý vzduch. Kazetové krbové vložky sú primárne určené pre prestavby a výmeny krbových vložiek v existujúcich komínoch, ale samozrejmosťou je aj ich možné umiestnenie v nových stavebných riešeniach. Všetka zvyčajná údržba a čistenie je možná cez otvor dvierok.



VSTAVANÁ KRBOVÁ VLOŽKA



KAZETOVÁ KRBOVÁ VLOŽKA

SEKUNDÁRNE SPAĽOVANIE

PRE VYSOKÚ EFEKTIVITU A ČISTEJŠIE ŽIVOTNÉ PROSTREDIE

Najnovšia generácia produktov Dovre využíva unikátny systém dvojitého spaľovania. Čerstvý vzduch pre sekundárne spaľovanie je privádzaný do krbových kachlí zo zadnej časti. Vzduch sa najskôr ohreje a následne je privedený do spaľovacej komory. Toto vytvára efekt sekundárneho spaľovania, ktorý využíva horľavý plyn vznikajúci pri horení dreva či uhlia. Výsledkom je zvýšená výhrevnosť a menší negatívny vplyv na životné prostredie.

TECHNOLÓGIA "OUTSIDE AIR"

Niektoré krbové kachle a krbové vložky od Dovre využívajú pri spaľovaní vonkajší zdroj vzduchu. To znamená, že žiadny kyslík alebo predtým ohriaty vzduch sa z izby s krbom či krbovými kachľami nestráca. Toto je najlepšie riešenie pre domy s ventilačným systémom alebo dobre izolované nízko-energetické domy.

MOŽNÉ ZDROJE ČERSTVÉHO VZDUCHU

Môžete si vybrať či vzduch nevyhnutný pre horenie príde z exteriéru, alebo inej miestnosti, pivnice prípadne skladovacích priestorov.

ČISTÉ A BEZPEČNÉ SPAĽOVANIE

Naša technológia využitia exteriérového zdroja vzduchu zabezpečuje jeho stály prísun a zachovanie rovnováhy bez zásadných zmien či výkyvov, ktoré môžu spôsobiť rôzne podmienky v miestnosti. Po ohriatí je vonkajší vzduch využitý priamo na spaľovanie, ktoré je následne efektívnejšie a čistejšie.

ZDRAVŠÍ VZDUCH VO VNÚTRI A PRÍJEMNÉ TEPLLO

Vonkajší zdroj vzduchu znamená oveľa čistejší a sviežejší vzduch vo vykurovanej miestnosti, kým si Vy užívate sálajúce teplo.

PRODUKTY DOVRE S TECHNOLÓGIU "OUTSIDE AIR"

Väčšina našich produktov je dodávaná s pripojením pripraveným na dodávanie vzduchu z vonkajších priestorov (rúra o priemere 100 mm). Tieto produkty sú uvedené na konci katalógu v časti Technické špecifikácie.

"AIRWASH": PRE SKLO, KTORÉ OSTANE ČISTÉ OVEĽA DLHŠIE

Dovre "AIRWASH" systém využíva usmerňovač prúdenia vzduchu pre sekundárne spaľovanie tak, aby chránil sklo pred priamym kontaktom s ohňom a udržalo splodiny spaľovania mimo samotného povrchu skla.





Krbové kachle

Dovre Vám ponúka širokú škálu moderných, ale aj tradične dizajnovaných krbových kachlí vyrobených z liatiny najvyššej kvality. To všetko za použitia tých najmodernejších technológií a postupov. Krbové kachle sú dostupné v rôznych dizajnoch a štýlovo dopĺňujú akýkoľvek typ interiéru. Na rozdiel od krbov a krbových vložiek sú krbové kachle voľne stojace pred otvorom komína. Toto Vám umožňuje vychutnať si viac príjemného sálavého tepla v okolí krbových kachlí, zatiaľ čo naša modernizovaná technológia spaľovania s vysokou efektívnosťou znižuje zaťaženie životného prostredia.



SENSE403



SENSE

Nádherná kombinácia tepla a dizajnu

So svojou vkusnou povrchovou úpravou a jemnými líniami je séria Sense vhodná pre moderne štylizované interiéry. Sense ponúka pekný dizajn a štýl, ktoré sú doplnené o teplo a nezameniteľný pohľad na oheň.

- SENSE 100
- SENSE 103
- SENSE 200
- SENSE 203
- SENSE 300
- SENSE 303
- SENSE 400
- SENSE 403



DREVO



SENSE

Vďaka najvyššej efektívnosti a nižšiemu tepelnému výkonu, ktorý je doplnený technológiou "OUTSIDE AIR", je rada Sense vhodná najmä pre nízkoenergetické domy.



DREVO

Je možné vybrať si z dvoch veľkostí a štyroch modelov s rozdielnym dizajnom: s nôžkami či bez nich alebo s bočným sklom, prípadne bez neho. Smaltované verzie sú v rôznych farbách, pričom každá verzia je jednoducho prepojitelná s komínom zadným alebo vrchným výstupom.

VŠEOBECNÉ PARAMETRE

SENSE100 / SENSE103 / SENSE200 / SENSE203

- Max. dĺžka polena: 33cm
- Nominálny výkon: 7,0kW
- Efektívnosť: 80%

SENSE300 / SENSE303 / SENSE400 / SENSE403

- Max. dĺžka polena: 40cm
- Nominálny výkon: 9,0kW
- Efektívnosť: 80%

VŠEOBECNÉ PARAMETRE

- Palivo: Drevo
- Ø Priemer hrdla dymovodu: 150mm
- Umiestnenie hrdla dymovodu: zadné alebo vrchné
- Kompatibilita so systémom "OUTSIDE AIR"
- Čierny povrchový náter alebo smaltovaný povrch (dostupné farby: E8, E10, E12, E14)
- Kompaktné rozmery
- Verzie s bočným sklom: SENSE 103, SENSE 203, SENSE 303, SENSE 403

VOLITELNÝ DOPLNOK

- Smaltované dymovody vo farbách E8, E10, E12 a E14

VÄČŠIE ALEBO MENŠIE SENSE?

Celá séria je vyrábaná v nasledovných veľkostiach:

| SENSE 100 ET 103 | SENSE 200 ET 203 | SENSE 300 ET 303 | SENSE 400 ET 403 |
|---|---|--|---|
|  |  |  |  |
| Š: 470 mm V: 900 mm H: 360 mm | Š: 470 mm V: 980 mm H: 360 mm | Š: 555 mm V: 1010 mm H: 440 mm | Š: 555 mm V: 1160 mm H: 440 mm |



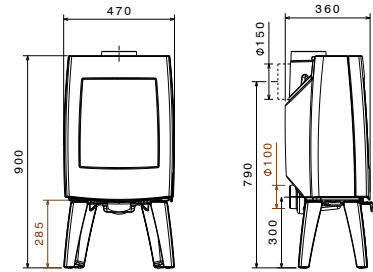
SENSE303/E14



SENSE100:

Efektivita: 80%
ŠxVxH: 470x900x360 mm

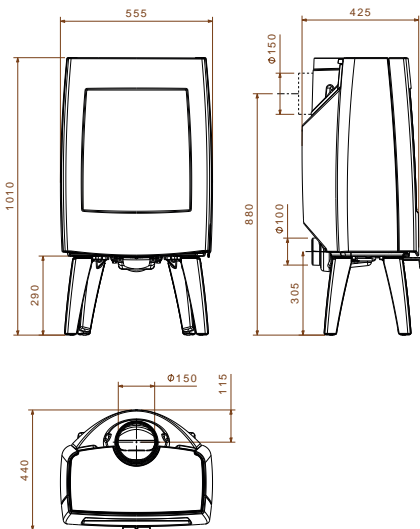
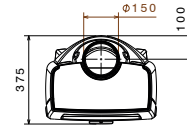
Kompaktné krbové kachle na drevo s vlastnými nožičkami.



SENSE103:

Efektivita: 80%
ŠxVxH: 470x900x360 mm

Krbové kachle na drevo s kompaktným dizajnom, ktoré sú dovybavené sklami na troch stranách pre krajší pohľad na plamene.



SENSE300:

Efektivita: 80%
ŠxVxH: 555x1010x440 mm

Dizajnové krbové kachle na drevo s vlastnými nožičkami.

SENSE303:

Efektivita: 80%
ŠxVxH: 555x1010x440 mm

Dizajnové krbové kachle na drevo s vlastnými nožičkami, dovybavené sklom na troch stranách.



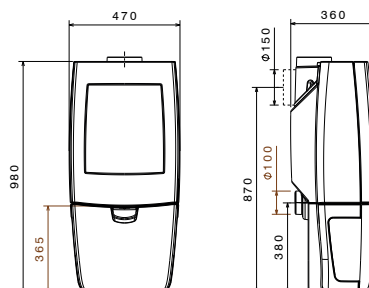
SENSE



SENSE200:

Efektivita: 80%
ŠxVxH: 470x980x360 mm

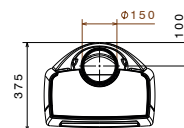
Krbové kachle na drevo kompaktného dizajnu s vlastným zásobníkom slúžiacim zároveň ako masívny stojan.



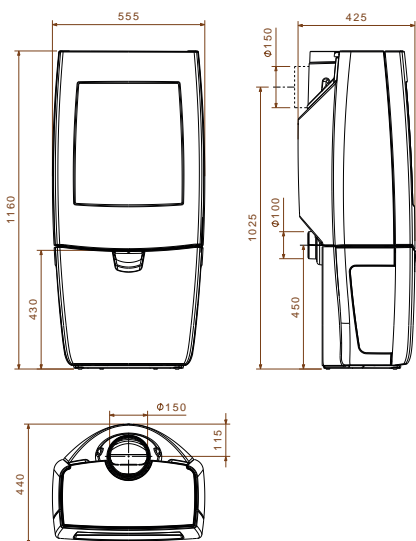
SENSE203:

Efektivita: 80%
ŠxVxH: 470x980x360 mm

Krbové kachle na drevo kompaktného dizajnu s vlastným zásobníkom slúžiacim zároveň ako stojan. Model je doplnený o trojstranné sklo.



E8 E10 E12 E14



SENSE400:

Efektivita: 80%
ŠxVxH: 555x1160x440 mm

Krbové kachle na drevo s vlastným zásobníkom.



SENSE403:

Efektivita: 80%
ŠxVxH: 555x1160x440 mm

Dizajnové krbové kachle na drevo s vlastným zásobníkom a trojstranným sklom.



E8 E10 E12 E14



SENSE400



TAI45M



TAI

Vysoká efektívita a hrejivý pocit v jednom

Objavte TAI - novú generáciu liatinových krbových kachlí vhodných pre kúrenie uhlím, drevom alebo briketami. Táto séria predstavuje jednoduchosť, spoľahlivosť a modernú vykurovaciu technológiu, ktorá je charakteristická pre všetky nové produkty Dovre.

- TAI45C
- TAI45M



DREVO



UHLIE



BRIKETY



TAI

TAI je nová rada krbových kachlí pre použitie s rôznymi typmi palív. Jednoduché a vkusné línie, na ktoré si ľahko zvyknete. TAI je nový typ krbových kachlí, ktoré využívajú overenú technológiu Dovre pre dosiahnutie príjemného sálavého tepla, najvyššej odolnosti a kvality.



DREVO



UHLIE



BRIKETY

VŠEOBECNÉ PARAMETRE

TAI45M

- Max. dĺžka polien: 45cm
- Nominálny výkon: 9,0kW
- Efektivita: >75%

TAI45C

- Nominálny výkon: 9,0kW
- Efektivita: >75%

VŠEOBECNÉ PARAMETRE TAI45

- Palivo: drevo a uhlie
- Ø Priemer hrdla dymovodu: 150mm
- Umiestnenie hrdla dymovodu: zadné
- Veľký odnímateľný zásobník na uhlie (až na 36 hodín)
- Termostat
- Vnútoraná konštrukcia z liatiny a šamotových tehál
- Čierny povrchový náter alebo smalt (E6, E8, E10)

VOLITEĽNÉ DOPLNKY

- Smaltované dymovody vo farbách E6, E8 a E10

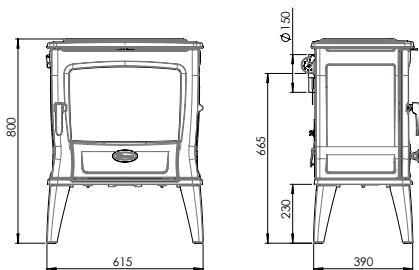
OČAKÁVANÉ INOVÁCIE (EŠTE V SEZÓNE 2014/2015):

- Väčšia verzia : TAI55 (uhlie a multipalivová)
- Vrchná platňa na varenie alebo zdobený kryt ako doplnok



TAI45M/E8

Ľahko odnímateľný zásobník na uhlie



TAI45M:

Efektivita: >75%
ŠxVxH: 615x800x465 mm

Krbové kachle pre použitie s rôznymi druhmi paliva a bočnými dvierkami určenými na jeho dokladanie.

E6 E8 E10



TAI45C

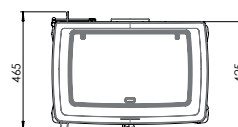
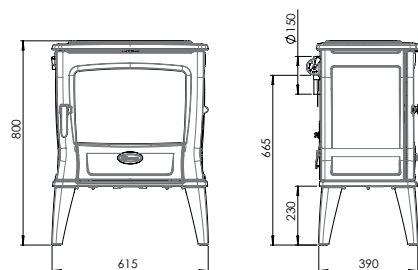


TAI45C:

Efektivita: >75%
ŠxVxH: 615x800x465 mm

Krbové kachle na uhlie so zásobníkom.

E6 E8 E10





VINTAGE 50/E14



VINTAGE

Elegancia, jednoduchosť a retro!

Objavte VINTAGE. Táto produktová rada sa vyznačuje sofistikovaným dizajnom a vynikajúcim tepelným výkonom, ktorý je ukrytý v retro obale. Rada je dostupná v drevo a plyn-spaľujúcich verziách.

- VINTAGE 50
- VINTAGE 35
- VINTAGE 30



DREVO

- VINTAGE 50TB
- VINTAGE 35TB
- VINTAGE 30TB

- VINTAGE 50WB
- VINTAGE 35WB
- VINTAGE 30WB

- VINTAGE 35CR
- VINTAGE 30CR

- VINTAGE50GA(P)
- VINTAGE35GA(P)



PLYN

- VINTAGE50GA(P)/TB
- VINTAGE35GA(P)/TB

- VINTAGE50GA(P)/WB
- VINTAGE35GA(P)/WB

- VINTAGE35GA(P)/CR



VINTAGE

V sérii VINTAGE nájdete krbové kachle troch rôznych veľkostí: 50, 35 a 30. Pre každé z nich je navyše dostupná široká škála doplnkov. VINTAGE môžu byť ošetrené antracitovou povrchovou farbou, alebo luxusným smaltom. Taktiež si môžete vybrať medzi drevo a plyn-spaľujúcou verziou.

Štýlový dizajn a dobre viditeľné plamene sú naozaj hodnotným prídavkom k Vášmu interiéru.



DREVO



PLYN

Charakteristické krivky produktov VINTAGE Vás zaujmú na prvý pohľad. Krbové kachle VINTAGE spaľujúce drevo majú vysokú efektivitu (80-84%). Každý model je dostupný s dvomi povrchovými úpravami - antracitový povrchový náter alebo smalt (biela, zelená, šedá a čierna)

VINTAGE 50 pre polená do dĺžky 50 cm

VINTAGE 35 pre polená do dĺžky 35 cm

VINTAGE 30 pre polená do dĺžky 30 cm

VŠEOBECNÉ PARAMETRE

VINTAGE30

- Max. dĺžka polien: 30cm
- Nominálny výkon: 5,0kW
- Efektivita: 80,4%

VINTAGE35

- Max. dĺžka polien: 35cm
- Nominálny výkon: 7,0kW
- Efektivita: 83%

VINTAGE50

- Max. dĺžka polien: 50cm
- Nominálny výkon: 9,0kW
- Efektivita: 84,2%

VOLITELNÉ DOPLNKY

- Smaltované dymovody: (vo farbách E8, E9, E10, E12, E14)



VŠEOBECNÉ PARAMETRE

- Palivo: drevo
- Ø Priemer hrdla dymovodu: 150mm
- Umiestnenie hrdla dymovodu: vrchné alebo zadné
- Možnosť využitia technológie "OUTSIDE AIR"
- Majestátny výhľad na plamene
- Antracitový povrchový náter alebo smalt (dostupné farby: E8, E10, E12, E14)



VINTAGE50/E10



VINTAGE50:

Efektivita: 84,2%
ŠxVxH: 690x690x445 mm

VINTAGE35:

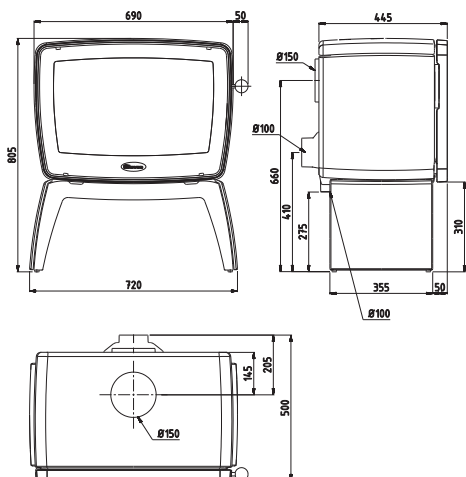
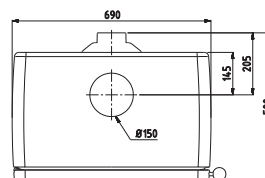
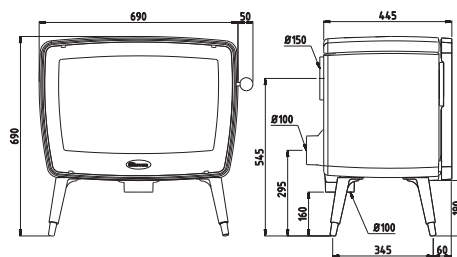
Efektivita: 83%
ŠxVxH: 505x685x445 mm

VINTAGE30:

Efektivita: 80,4%
ŠxVxH: 370x680x445 mm

Krbové kachle na drevo v retro dizajne.

E8 E9 E10 E12 E14



VINTAGE50TB:

Efektivita: 84,2%
ŠxVxH: 720x805x445 mm

VINTAGE35TB:

Efektivita: 83%
ŠxVxH: 535x800x445 mm

VINTAGE30TB:

Efektivita: 80,4%
ŠxVxH: 400x800x445 mm

Krbové kachle na drevo s retro dizajnom a s masívnymi nohami.

E8 E9 E10 E12 E14



VINTAGE



DREVO



VINTAGE50WB:

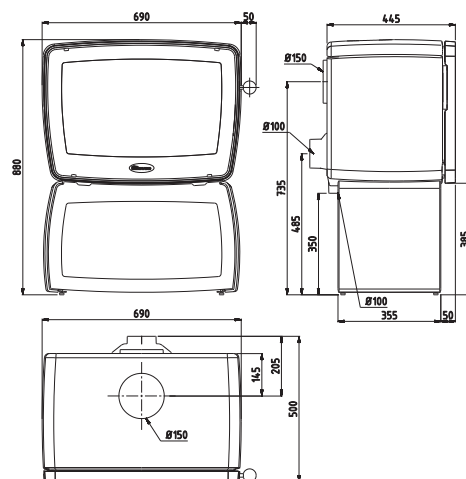
Efektivita: 84,2%
ŠxVxH: 690x880x445 mm

VINTAGE35WB:

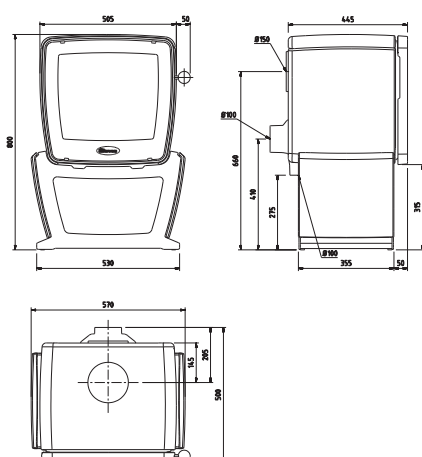
Efektivita: 83%
ŠxVxH: 505x875x445 mm

VINTAGE30WB:

Efektivita: 80,4%
ŠxVxH: 370x870x445 mm



Krbové kachle na drevo s retro dizajnom a otvoreným zásobníkom na drevo.



VINTAGE35CR:

Efektivita: 83%
ŠxVxH: 570x800x445 mm

VINTAGE30CR:

Efektivita: 80,4%
ŠxVxH: 435x800x445 mm

Moderné krbové kachle na drevo s kolískovým podstavcom.





VINTAGE
TIEŽ NA PLYN
VIAC NA STRANE 34

VINTAGE35/E8

VINTAGE

Naša úspešná rada VINTAGE bola rozšírená o modely spaľujúce plyn. VINTAGE/GA poskytuje pohodlnosť plynového vykurovania doplnenú vysokou efektívnosťou. Vďaka pozoruhodnému dizajnu si VINTAGE/GA nájde miesto v izbe s akýmkoľvek interiérom a doplní ju svetlom horúcich plameňov bez nutnosti manipulácie s drevom.



PLYN

TIEŽ PROPÁNOVÁ
VERZIA

Vyberte si medzi VINTAGE 50/GA alebo VINTAGE35/GA presne podľa Vašich potrieb. Množstvo doplnkov je dostupných aj v inovovanej sérii VINTAGE/GA a tak ako v prípade drevo spaľujúcich krbových kachlí, s rôznou povrchovou úpravou: antracitová povrchová farba alebo smalt v bielej, zelenej, šedej alebo čiernej farbe. VINTAGE/GA sú vyrábané vo verziách vhodných pre propán aj zemný plyn.

S jednoduchým ovládaním, VINTAGE/GA poskytne veľa radosti a tepla priamo vo Vašej izbe.

VŠEOBECNÉ PARAMETRE VINT50GA

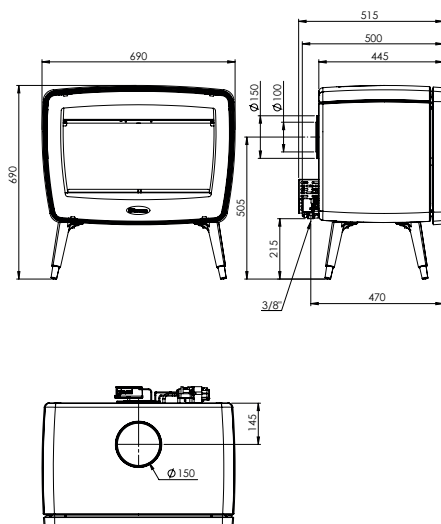
- Palivo: plyn
- Typ plynového zariadenia: C11/C31
- Nominálny výkon: 7,5 kW
- Nominálna spotreba: 8,7 kW
- Ø Priemer hrdla dymovodu: 100/150mm
- Umiestnenie hrdla dymovodu: vrchné alebo zadné
- Kategória plynu: I2E+
- Typ plynu: G20/G25

VŠEOBECNÉ PARAMETRE VINT35GA

- Palivo: plyn
- Typ plynového zariadenia: C11/C31
- Nominálny výkon: 6,0 kW
- Nominálna spotreba: 7 kW
- Ø Priemer hrdla dymovodu: 100/150mm
- Umiestnenie hrdla dymovodu: vrchné alebo zadné
- Kategória plynu: I2E+
- Typ plynu: G20/G25

VŠEOBECNÉ PARAMETRE VINTAGE GAS

- Typ spaľovania: uzavreté
- Tiež dostupné vo verzii pre spaľovanie propánu (P), viac na konci katalógu v časti Technické špecifikácie
- Diaľkové ovládanie s elektrickým zapáľovaním
- Štandardne dodávaná vo verzii s nožičkami, možné zameniť za masívne podstavce
- Antracitový povrchový náter alebo smalt (dostupné farby: E8, E9, E10, E12, E14)



VINT50GA:

Efektívnosť: 88%
ŠxVxH: 690x690x445 mm

VINT35GA:

Efektívnosť: 86%
ŠxVxH: 505x685x445 mm

Moderné krbové kachle na plyn s retro dizajnom, uzatvoreným spaľovaním vhodným pre spaľovanie zemného plynu, tiež dostupná vo verzii upravenej pre použitie propánu.





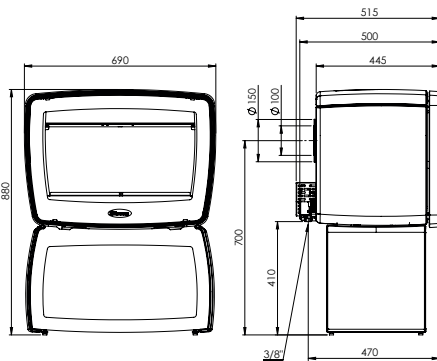
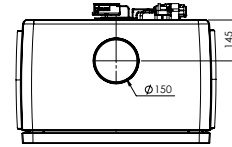
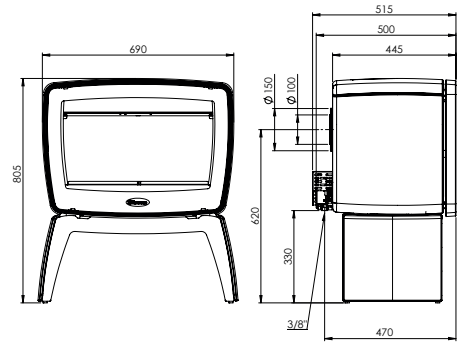
VINT50GA/TB:

Efektivita: 88%
ŠxVxH: 720x805x445 mm

VINT35GA/TB:

Efektivita: 86%
ŠxVxH: 535x800x445 mm

Moderné krbové kachle na plyn s retro dizajnom doplnené masívnymi nohami. Uzavreté spaľovanie a verzie vhodné pre spaľovanie propánu aj zemného plynu.



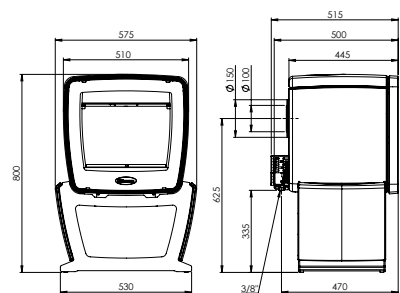
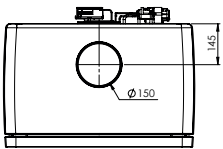
VINT50GA/WB:

Efektivita: 88%
ŠxVxH: 690x880x445 mm

VINT35GA/WB:

Efektivita: 86%
ŠxVxH: 505x875x445 mm

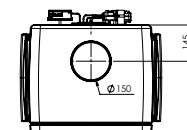
Moderné krbové kachle na plyn s retro dizajnom doplnené o masívny podstavec v prevedení "zásobník na drevo". Dostupné vo verziách spaľujúcich zemný plyn aj propán.



VINT35GA/CR:

Efektivita: 86%
ŠxVxH: 575x800x445 mm

Moderné krbové kachle na plyn s retro dizajnom doplnené o masívny kolískový podstavec. Uzavreté spaľovanie a verzie pre použitie propánu aj zemného plynu.





ASTRO4CB/P



ASTRO

Funkčný dizajn

Séria produktov ASTRO je dnes už známa rada vysokokvalitných krbových kachlín od Dovre. Ich jednoduchý a funkčný dizajn harmonicky doplní akýkoľvek typ interiéru.

ASTRO 4/ASTRO 4 GA

- ASTRO4CB/WB
- ASTRO4MF/WB
- ASTRO4CB/WB-SC
- ASTRO4MF/WB-SC
- ASTRO4CB/P
- ASTRO4MF/P



DREVO



UHLIE



BRIKETY

- ASTRO4GA/P
- ASTRO4GAP/P
- ASTRO4GAO/P
- ASTRO4GA/WB
- ASTRO4GAP/WB
- ASTRO4GAO/WB



PLYN

ASTRO 3

- ASTRO3CB/WB
- ASTRO3MF/WB
- ASTRO3CB/P
- ASTRO3MF/P



DREVO



UHLIE



BRIKETY

ASTRO 2

- ASTRO2/L
- ASTRO2/L-BL
- ASTRO2/L-GLB
- ASTRO2/L-GLT



DREVO



ASTRO4

ASTRO4 sú rozoznateľné na prvý pohľad vďaka plochým bočným sklám. Táto moderná séria krbových kachlí má veľké predné sklo doplnené bočnými sklami, ktoré zvyrazňujú silu plameňov a to z perspektívy až 240 stupňov. Táto séria je dostupná v prevedení vhodnom na spaľovanie dreva (CB), alebo ako krbové kachle vhodné pre použitie viac typov palív (MF). Na ďalších stranách sa dočítate viac o krbových kachliach ASTRO4 na plyn.



DREVO



UHLIE



BRIKETY

VŠEOBECNÉ PARAMETRE

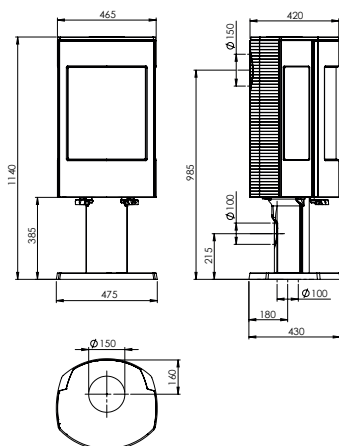
- Nominálny výkon: 8,0kW
- Ø Priemer hrdla dymovodu: 150mm
- Umiestnenie hrdla dymovodu: vrchné alebo zadné
- Max. dĺžka polien: 25cm
- Palivo - ASTRO4CB: drevo
- Palivo - ASTRO4MF: drevo, uhlie a brikety
- Využitie technológie "OUTSIDE AIR" - čerstvý vzduch je dodávaný cez dutý podstavec
- Oceľová podlahová doska dostupná pre verzie doplnené leštenými masencovými blokmi (ASTRO4CB/WB-SC a ASTRO4MF/WB-SC)



ASTRO4CB/WB-SC

VOLITEĽNÉ DOPLNKY

- Podlahová doska z priehľadného skla alebo ocele (rozmery: ŠxH = 610 x 383 mm).



ASTRO4CB/P:

Efektivita: 76,4%
ŠxVxH: 475x1140x430 mm

Krbové kachle na drevo s plochým bočným sklom a masívnym podstavcom

ASTRO4MF/P:

Efektivita: 76,7%
ŠxVxH: 475x1140x430 mm

Multipalivová verzia krbových kachlí ASTRO4 s plochým bočným sklom a masívnym podstavcom





ASTRO4CB/WB:

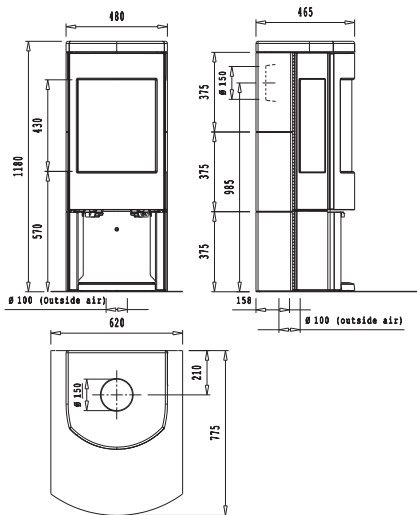
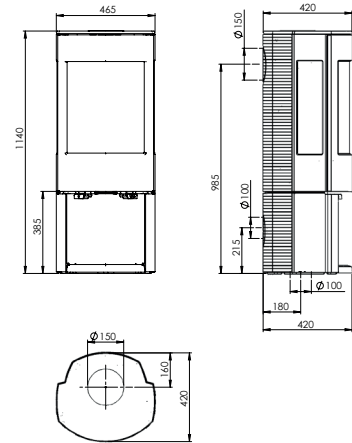
Efektivita: 76,4%
ŠxVxH: 475x1140x420 mm

Krbové kachle na drevo s plochým bočným sklom a masívnym podstavcom s priestorom pre uloženie dreva.

ASTRO4MF/WB:

Efektivita: 76,7%
ŠxVxH: 475x1140x420 mm

Multipalivová verzia krbových kachlí ASTRO4 s plochým bočným sklom a podstavcom s priestorom pre uloženie dreva.



ASTRO4CBWBSC:

Efektivita: 76,4%
ŠxVxH: 480x1180x465 mm

Krbové kachle na drevo s plochým bočným sklom, úložným priestorom pre drevo a obložením z lešteného masťenca. (Podlahová doska je súčasťou balenia)

ASTRO4MFWBSC:

Efektivita: 76,7%
ŠxVxH: 480x1180x465 mm

Multipalivová verzia krbových kachlí ASTRO4 s plochým bočným sklom, úložným priestorom pre drevo a obložením z lešteného masťenca. (Podlahová doska je súčasťou balenia)



ASTRO4

TIEŽ NA PLYN

ČÍTAJTE NA ĎALŠEJ STRANE...

ASTRO4 sú taktiež dostupné v multipalivovej verzii (MF). Táto verzia je dovybavená otočným roštom s vonkajším ovládacím prvkom pre jednoduché odstránenie popola aj počas prevádzky.

ASTRO4GA

DOVRE ASTRO4 GAS ponúka jednoduchosť vykurovania plynom a vysokú efektívnosť pri zachovaní atmosféry a zážitku podobného ako pri pohľade na plamene horiaceho dreva.



PLYN

Tieto moderné plynové krbové kachle vynikajú veľkým predným priehľadom a bočnými vysokými sklami, ktoré umožňujú pohľad na plamene z perspektívy až 240 stupňov.

Je dostupná v nasledujúcich verziách - uzavreté spaľovanie (GA), otvorené spaľovanie (GAO) a uzavreté spaľovanie propánu (GAP)

VŠEOBECNÉ PARAMETRE ASTRO4GA/P

- Palivo: plyn
- Typ plynového zariadenia: C11/C31
- Nominálny výkon: 7,0 kW
- Nominálna spotreba: 8 kW
- Ø Priemer hrdla dymovodu: 100/150mm
- Umiestnenie hrdla dymovodu: vrchné alebo zadné
- Kategória plynu: I2E+
- Typ plynu: G20/25

VŠEOBECNÉ PARAMETRE ASTRO4GAO/P

- Palivo: plyn
- Typ plynového zariadenia: B11BS
- Nominálny výkon: 6,0 kW
- Nominálna spotreba: 7 kW
- Ø Priemer hrdla dymovodu: 125-130mm
- Umiestnenie hrdla dymovodu: vrchné alebo zadné
- Kategória plynu: I2E+
- Typ plynu: G20/25

DOPLNKOVÉ PARAMETRE PRE ASTRO4 GAS (MODEL NA ZEMNÝ PLYN)

- Uvedené dáta sa vzťahujú na verziu spaľujúcu zemný plyn. Verzie spaľujúce propán sú tiež dostupné (ASTRO4GAP/P a ASTRO4GAP/WB). Technické špecifikácie týchto verzií nájdete na konci katalógu.
- Diaľkové ovládanie



ASTRO4GA/P:

Efektívnosť: 87%
ŠxVxH: 475x1140x430 mm

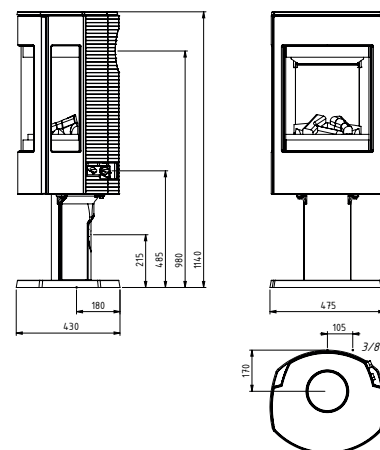
Krbové kachle na zemný plyn s vlastným podstavcom.

ASTRO4GAP/P:

Efektívnosť: 74,3%
ŠxVxH: 475x1140x430 mm

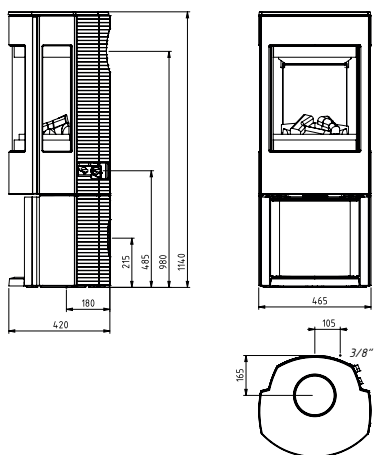
ASTRO4GAO/P:

Efektívnosť: 85,1%
ŠxVxH: 475x1140x430 mm





ASTRO4GA



ASTRO4GA/WB:

Efektivita: 87%
ŠxVxH: 465x1140x420 mm

Krbové kachle na zemný plyn s funkčným podstavcom slúžiacim ako zásobník na drevo.

ASTRO4GAP/WB:

Efektivita: 74,3%
ŠxVxH: 465x1140x420 mm

ASTRO4GAO/WB:

Efektivita: 85,1%
ŠxVxH: 465x1140x420 mm



ASTRO3

ASTRO3 je na prvý pohľad odlišný vypuklým bočným sklom. Tieto krbové kachle sú dostupné vo verziách spaľujúcich drevo (CB) a multipalivovej verzii (MF). Veľké predné sklo je doplnené dvomi bočnými sklami vo výške predného skla.



DREVO



UHLIE



BRIKETY

VŠEOBECNÉ PARAMETRE

- Nominálny výkon: 8,0kW
- Ø Priemer hrdla dymovodu: 150mm
- Umiestnenie hrdla dymovodu: vrchné alebo zadné
- Max. dĺžka polien: 25cm
- Palivo ASTRO3CB : drevo
- Palivo ASTRO3MF : drevo, uhlie a brikety
- Systém "OUTSIDE AIR" dodáva čerstvý vzduch cez podstavec alebo dutý zásobník na drevo.



ASTRO3CB/WB

VOLITELNÝ DOPLNOK

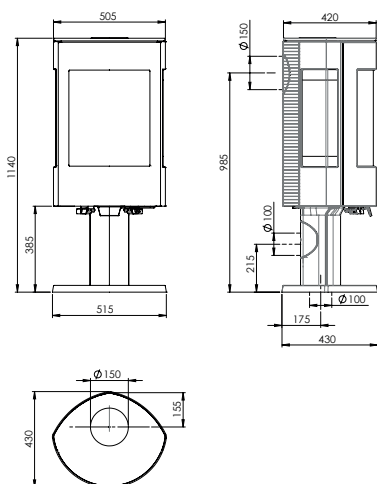
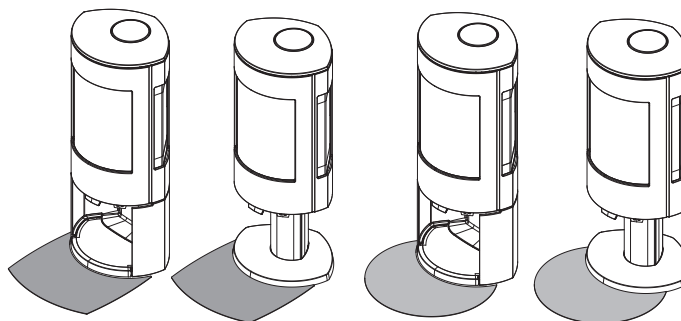
- Podlahová doska z ocele alebo skla v hranatej alebo zaoblenej verzii.

FPS3.2: hranatá (ocel) : ŠxH = 514 x 457 mm

FPG3.2: hranatá (sklo) : ŠxH = 514 x 441 mm

FPS3.1: oblá (ocel) : ŠxH = 572 x 447 mm

FPG3.1: oblá (sklo) : ŠxH = 572 x 443 mm



ASTRO3CB/P:

Efektivita: 76,4%

ŠxVxH: 515x1140x420 mm

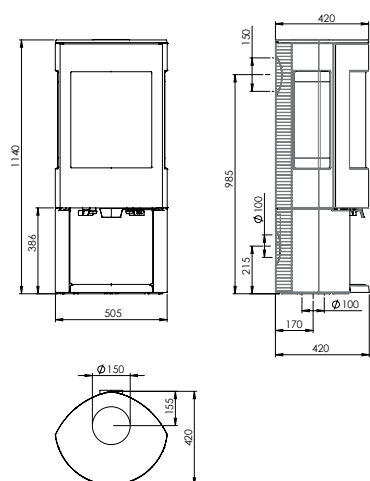
Krbové kachle na drevo s vypuklým bočným sklom a vlastným podstavcom.

ASTRO3MF/P:

Efektivita: 76,7%

ŠxVxH: 515x1140x420 mm

Multipalivová verzia krbových kachlí s vypuklým bočným sklom a vlastným podstavcom.



ASTRO3CB/WB:

Efektivita: 76,4%

ŠxVxH: 515x1140x420 mm

Krbové kachle na drevo s vypuklým bočným sklom a zásobníkom na drevo.

ASTRO3MF/WB:

Efektivita: 76,7%

ŠxVxH: 515x1140x420 mm

Multipalivové krbové kachle s vypuklým bočným sklom a zásobníkom na drevo.



ASTRO2

ASTRO2 ponúka širokú škálu modifikácií - masívny podstavec, alebo jednotlivé nohy, prípadne zásobník na drevo. Samozrejmosťou je možnosť smaltovaného povrchu vysokokvalitnej liatiny. Krbové kachle je možné doplniť vrchným dielom a bočnými panelmi z čierneho skla. V prípade verzie s nôžkami môžu byť sklenené bočné panely nahradené čiernym oceľovým plechom.



DREVO

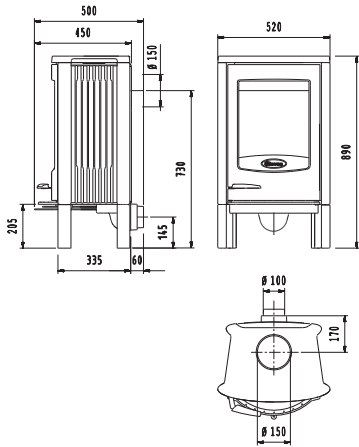
VŠEOBECNÉ PARAMETRE

- Palivo: drevo
- Nominálny výkon: 7,0kW
- Ø Priemer hrdla dymovodu: 150mm
- Umiestnenie hrdla dymovodu: vrchné alebo zadné
- Max. dĺžka polien: 30cm
- Krbové kachle sú kompatibilné so systémom "OUTSIDE AIR"



ASTRO2/L

verzia s nôžkami ASTRO2



ASTRO2/L:

Efektivita: 79,4%
ŠxVxH: 520x890x450 mm

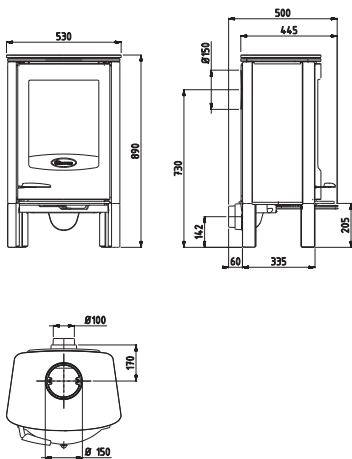
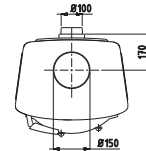
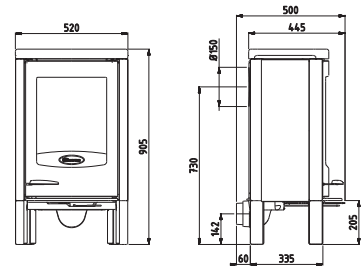
Krbové kachle na drevo s nôžkami.



ASTRO2/L-BL:

Efektivita: 79,4%
ŠxVxH: 520x890x450 mm

Krbové kachle na drevo s nôžkami doplnené bočnými panelmi z plechu v čiernej farbe.



ASTRO2/L-GLB:

Efektivita: 79,4%
ŠxVxH: 530x890x450 mm

Krbové kachle na drevo s nôžkami, bočnými a vrchným panelom z čierneho skla a so zadným umiestneným hrdla dymovodu.

ASTRO2/L-GLT:

Efektivita: 79,4%
ŠxVxH: 530x890x450 mm

Krbové kachle na drevo s nôžkami, bočnými panelmi a vrchným panelom z čierneho skla a s vrchným vyústením hrdla dymovodu.



ASTRO2 verzia so zásobníkom na drevo



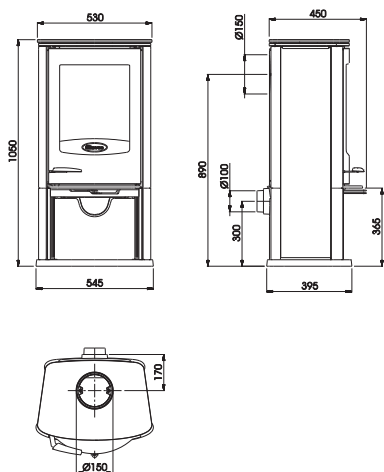
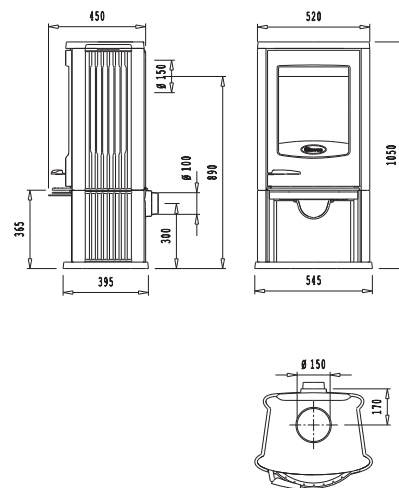
ASTRO2/WB



ASTRO2/WB:

Efektivita: 79,4%
ŠxVxH: 545x1050x450 mm

Krbové kachle na drevo s funkčným podstavcom (zásobník na drevo).



ASTRO2/WB-GLB:

Efektivita: 79,4%
ŠxVxH: 545x1050x450 mm

Krbové kachle na drevo s funkčným podstavcom (zásobník na drevo) doplnené o vrchný panel a bočné panely z čierneho skla. Zadné výustenie hrdrľa dymovodu.

ASTRO2/WB-GLT:

Efektivita: 79,4%
ŠxVxH: 545x1050x450 mm



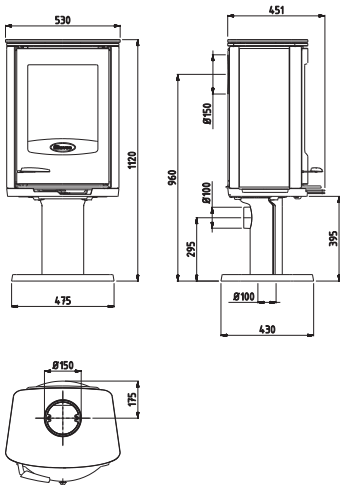
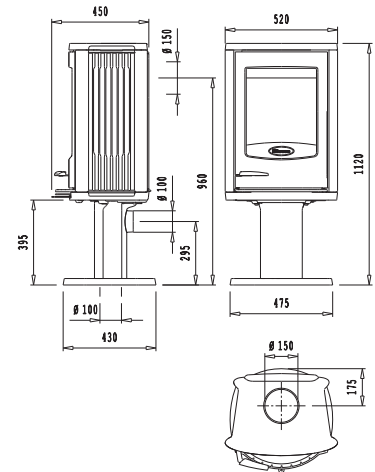
verzia s masívnym podstavcom ASTRO2



ASTRO2/P:

Efektivita: 79,4%
ŠxVxH: 520x1120x450 mm

Krbové kachle na drevo s masívnym podstavcom.



ASTRO2/P-GLB:

Efektivita: 79,4%
ŠxVxH: 530x1120x450 mm

Krbové kachle na drevo s masívnym podstavcom, bočnými panelmi a vrchným panelom z čierneho skla a zadným umiestnením hrdla dymovodu.

ASTRO2/P-GLT:

Efektivita: 79,4%
ŠxVxH: 530x1120x450 mm



ASTRO2 s vrchným panelom z čierneho skla.

Hřejivý zážitek v kompaktnom prevedení

Chceli by ste moderný dizajn a krbové kachle, ktoré nie sú príliš vysoké? V tom prípade Dovre modely 360CB a 350CB spaľujúce drevo sú tou správnou voľbou pre Vás, Váš domov aj rodinu!

- 360CB3
- 360CB
- 350CB3
- 350CB



DREVO

360



350CB3



360CB



350

350 & 360

Chcete moderný dizajn a nízke krbové kachle? Modely 360CB a 350CB sú v tomto prípade tá správna voľba. Verzia CB3 je doplnená o sklenené bočné panely pre lepší výhľad na plamene až z troch strán.



DREVO

Verzie bez bočných skiel sú vybavené nožičkami s nastaviteľnou výškou.

VŠEOBECNÉ PARAMETRE

350CB

- Max. dĺžka polien: 30cm
- Nominálny výkon: 6,0kW
- Efektivita: 77%

360CB

- Max. dĺžka polien: 40cm
- Nominálny výkon: 7,0kW
- Efektivita: 75%

VŠEOBECNÉ PARAMETRE

- Palivo: drevo
- Ø Priemer hrdla dymovodu: 125mm
- Umiestnenie hrdla dymovodu: bočné, vrchné a zadné



Odolná liatinová rukoväť krbových kachlí CB3.



350CB3:

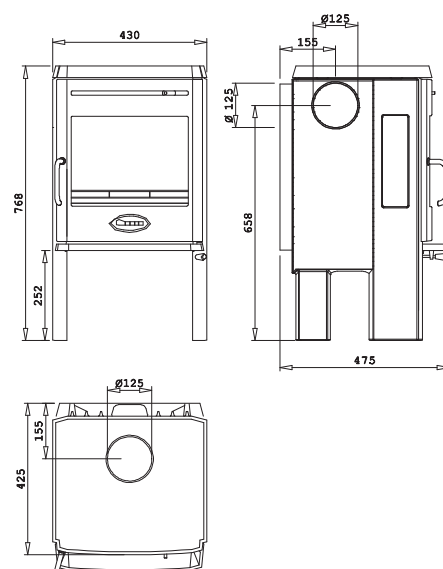
Efektivita: 77%
ŠxVxH: 430x768x475 mm

Nízke a kompaktné krbové kachle na drevo s trojstranným sklom

350CB:

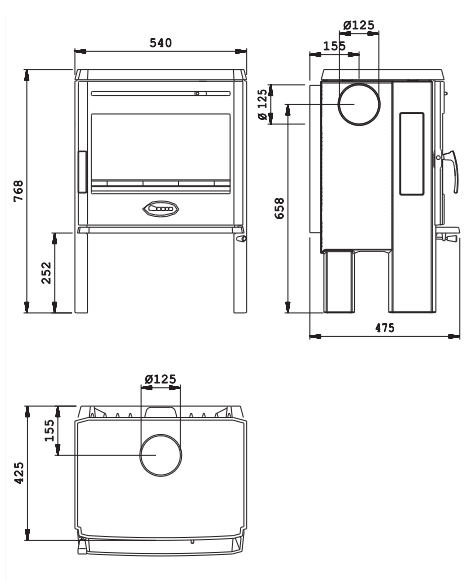
Efektivita: 77%
ŠxVxH: 430x715-775x475 mm

Nízke a kompaktné krbové kachle na drevo, doplnené nožičkami s nastaviteľnou výškou (200-260 mm)





350CB3



360CB3:

Efektivita: 75%
ŠxVxH: 540x768x475 mm

Nízke a kompaktné krbové kachle
na drevo s trojstranným sklom

360CB:

Efektivita: 75%
ŠxVxH: 540x715-775x475 mm

Nízke a kompaktné krbové kachle
na drevo, doplnené nožičkami
s nastaviteľnou výškou
(200-260 mm)



2175CB3/SC

Rozmerný voľne stojaci krb 2175CB3/SC Vám prináša výnimočnú akumuláciu schopnosť mastencovej bridlice. Trojstranné sklenené prieťahy zaručujú maximálnu viditeľnosť ohňa. Mastenec veľmi dobre a rýchlo absorbuje teplo a následne ho vyžaruje do okolia postupne. Tým umožňuje vyhrievať priestory dlho po tom čo oheň dohorel.



DREVO

VŠEOBECNÉ PARAMETRE

- Palivo: drevo
- Nominálny výkon: 10,0kW
- Ø Priemer hrdla dymovodu: 150mm
- Max. dĺžka polien: 50cm
- Kompatibilita s technológiou "OUTSIDE AIR"
- Umiestnenie hrdla dymovodu: vrchné alebo zadné
- Voľne stojaca konštrukcia s obložením z lešteného mastenca
- Podlahová doska z ocele súčasťou krbu
- Čierny náter

Vzrušujúca súčasť interiéru doplnená lešteným mastencom.



2175CB3/SCB:

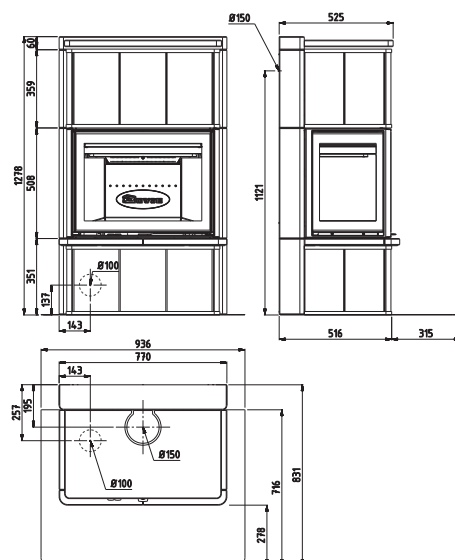
Efektivita: 75,9%
ŠxVxH: 770x1280x525 mm

Voľnestojaci krb na drevo.
Trojstranné sklo, ktoré je doplnené mastencovým obkladom. Zadné umiestnenie hrdla dymovodu.

2175CB3/SCT:

Efektivita: 75,9%
ŠxVxH: 770x1280x525 mm

Voľnestojaci krb na drevo s trojstranným sklom. Doplnený obkladom z mastenca. Hrdlo dymovodu je umiestnené v hornej časti krbu.



2575/3SEC

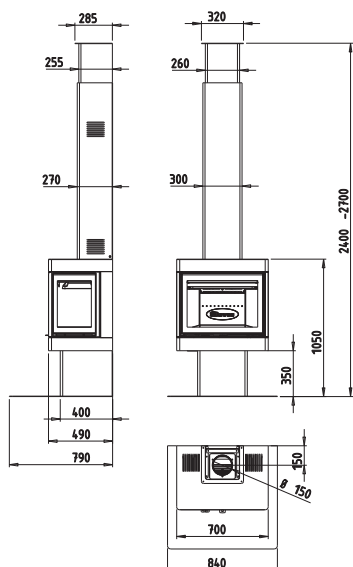


DREVO

Schúľte sa jeden k druhému a užite si teplo z moderného krbu 2575/4SEC. Za krátky okamih je možné Váš dom pretvoriť na atraktívnu zmes sálavého tepla a vkusného dizajnu. Tri voľne stojace verzie umožňujú maximálnu viditeľnosť plameňov. Vonkajší obal z ocele dodáva produktu jednoduchý a moderný vzhľad.

VŠEOBECNÉ PARAMETRE

- Palivo: drevo
- Nominálny výkon: 10,0kW
- Ø Priemer hrdla dymovodu: 150mm
- Umiestnenie hrdla dymovodu: vrchné vertikálne
- Max. dĺžka polien: 50cm
- Kompatibilný s technológiou "OUTSIDE AIR"
- Výškovonastaviteľný dymovod
- Voľnestojaci krb s plášťom z oceľového plechu
- Podlahová doska z ocele súčasťou krbu
- Čierna povrchová úprava



2575/3SEC:

Efektivita: 75,9%

ŠxVxH: 700x2400-2700x490 mm

Voľnestojaci krb na drevo, trojstranné sklo a púzdro z oceľového plechu.



760

Tradičné krbové kachle na drevo s optimálnou efektívnosťou

Krbové kachle na drevo s tradičným dizajnom a veľkým predným sklom doplneným o systém „AIRWASH“. Bočné dverka pre dokladanie paliva a samostatné dverka pre zásobník popola zaručujú nenáročné užívanie nášho výrobku.

- 760CB
- 760GM
- 760GK



DREVO



UHLIE



BRIKETY



640CB/E6



760GM/E10

640

Teplo, jednoduchosť a komfort

Tradičný vzhľad krbových kachlí s plne priehľadnými sklenenými dvierkami doplnenými o systém "AIRWASH", bočné prikladanie paliva a samostatný zásobník a dvierka pre odstránenie popola.

- 640CB
- 640GM
- 640GK



DREVO



UHLIE



BRIKETY



760

Model 760CB – tradičné dizajnované voľne stojace krbové kachle spájajú teplo a komfort jednoduchej pece na drevo s nestárnúcou eleganciou pri zachovaní vysokej efektivity a odolnosti. Tieto krbové kachle na drevo so sklenenými dvierkami a s technológiou "AIRWASH" sú užívateľsky nenáročné vďaka bočným dvierkam na dokladanie paliva a samostatným dvierkam zásobníka popola. Vyrábajú sa v troch verziách pre spaľovanie dreva (CB), uhlia (GK) a univerzálna (GM).



DREVO



UHLIE



BRIKETY

VŠEOBECNÉ PARAMETRE

760CB

- Max. dĺžka polien: 60cm
- Nominálny výkon: 11,0kW
- Efektivita: 78%

760GM

- Max. dĺžka polien: 40cm
- Nominálny výkon: 11,0kW
- Efektivita: 82,8%

760GK

- Nominálny výkon: 11,0kW
- Efektivita: 83%

VOLITEĽNÉ DOPLNKY

- Varná doska pre multipalivovú verziu: KP760
- Zásobník na uhlie (pre verziu GK): BUNK760
- Smaltovanie : E6 , E8 alebo E10
- Smaltované dymovody (E6, E8, E10)
- Prepojenie so systémom "OUTSIDE AIR": AIRKIT-K01

VŠEOBECNÉ PARAMETRE

- Ø Priemer hrdla dymovodu: 150 mm
- Umiestnenie hrdla dymovodu: vrchné alebo zadné
- Palivo : drevo, čierne uhlie, multipalivová verzia (drevo, uhlie, brikety)
- Termostat na modeloch GM a GK



760CB/E8

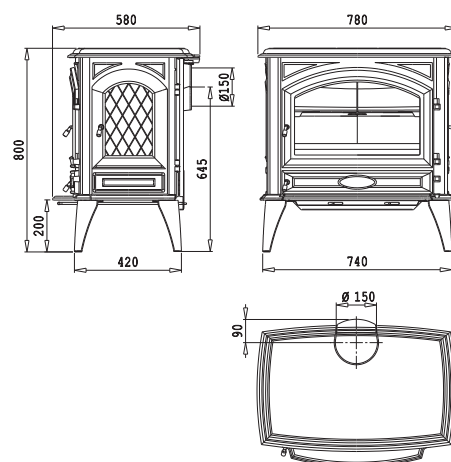


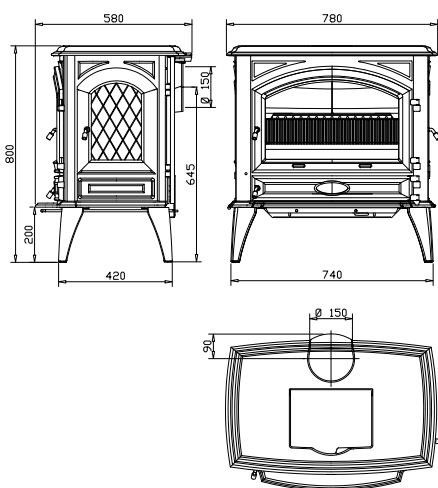
760CB:

Efektivita: 78%
ŠxVxH: 780x800x580 mm

Tradičné krbové kachle na drevo s bočnými dvierkami na dokladanie paliva.

E6 E8 E10





760GM:

Efektivita: 82,8%
ŠxVxH: 780x800x580 mm

Tradičné multipalivové krbové kachle s bočnými dvierkami pre dokladanie paliva.

760GK:

Efektivita: 83%
ŠxVxH: 780x800x580 mm

Tradičné krbové kachle na uhlie so zásobníkom a bočnými dvierkami na dokladanie paliva.

E6 E8 E10



760GK



Varná doska pre multipalivovú verziu krbových kachlÍ

Dvierka zásobníku na vrchnej časti krbových kachlÍ (multipalivová verzia vhodná pre vykurovanie čiernym uhlím)



640

Dovre 640CB sú voľne stojace krbové kachle na drevo v klasickom prevedení s bočnými dvierkami na prikladanie paliva. Sú vyrobené z kvalitnej a pevnej liatiny, ktorá zaručuje optimálny výkon a prenos tepla. Spomínané bočné dvierka zjednodušujú jej obsluhu a klasický štýlový vzhľad je doplnený výkonom na úrovni najmodernejších zariadení. Len si predstavte ako sedíte pri krásnych krbových kachliach, užívate si teplo a rozprávate sa, či čítate obľúbenú knihu. Produkt je tiež dostupný v prevedení GM (vhodný pre využívanie viacerých druhov paliva) a v prevedení GK pre spaľovanie čierneho uhlia.



DREVO



UHLIE



BRIKETY

VŠEOBECNÉ PARAMETRE

640CB

- Max. dĺžka polien: 50cm
- Nominálny výkon: 9,0kW
- Efektivita: 75,2%

640GM

- Max. dĺžka polien: 40cm
- Nominálny výkon: 9,0kW
- Efektivita: 77,5%

640GK

- Nominálny výkon: 9,0kW
- Efektivita: 78,3%

VŠEOBECNÉ PARAMETRE

- Ø Priemer hrdla dymovodu: 150mm
- Umiestnenie hrdla dymovodu: vrchné alebo zadné
- Palivo : drevo, uhlie alebo univerzálna verzia (drevo, uhlie brikety)
- Termostat na modeloch GM a GK

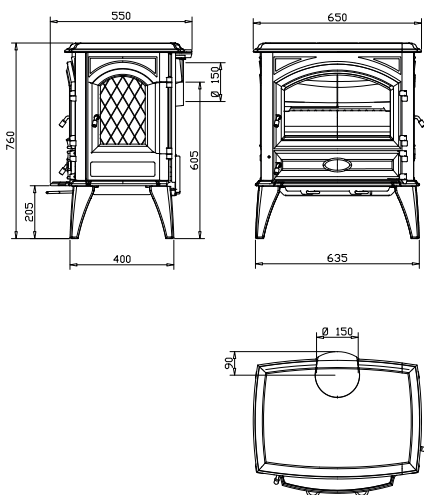
Krbové kachle na uhlie so zásobníkom.

VOLITEĽNÉ DOPLNKY

- Zásobník na uhlie (štandardne súčasťou modelu GK): BUNK640
- Smaltovaný povrch: E6, E8 alebo E10
- Smaltované dymovody (E6, E8, E10)
- Pripojenie systému "OUTSIDE AIR": AIRKIT-K01



640CB/E8



640CB:

Efektivita: 75,2%
ŠxVxH: 650x760x550 mm

Tradičné krbové kachle na drevo s bočnými dvierkami na dokladanie paliva. Zmenšená verzia modelu 760CB

E6 E8 E10

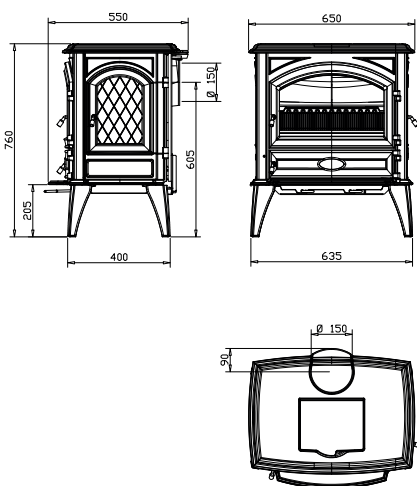
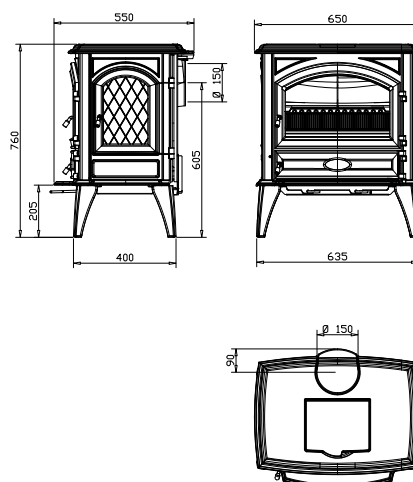


640GM:

Efektivita: 77,5%
ŠxVxH: 650x760x550 mm

Tradičné multipalivové krbové kachle s bočnými dvierkami na dokladanie paliva. Zmenšená verzia modelu 760GM

E6 E8 E10



640GK:

Efektivita: 78,3%
ŠxVxH: 650x760x550 mm

Tradičné krbové kachle na uhlie so zásobníkom a bočnými dvierkami na dokladanie paliva. Menšia verzia krbových kachlí 760GK

E6 E8 E10



750

Krbové kachle tradičného vzhľadu s veľkými sklenenými dverkami opatrenými systémom "AIRWASH", ktoré sú navyše doplnené o bočné dverka na dokladanie paliva.

Sú dostupné v alternatívach spaľujúcich drevo (GH), plyn (GA alebo GAP) a tiež multi-palivová verzia (GM).



DREVO



PLYN



UHLIE



BRIKETY

VŠEOBECNÉ PARAMETRE

750GH

- Max. dĺžka polien: 50cm
- Nominálny výkon: 9,0kW
- Efektivita: 75%

750GM

- Max. dĺžka polien: 50cm
- Nominálny výkon: 9,0kW
- Efektivita: 78,2%

VŠEOBECNÉ PARAMETRE 750GH & 750GM

- Ø Priemer hrdla dymovodu: 150mm
- Umiestnenie hrdla dymovodu: vrchné alebo zadné

VŠEOBECNÉ PARAMETRE 750GA

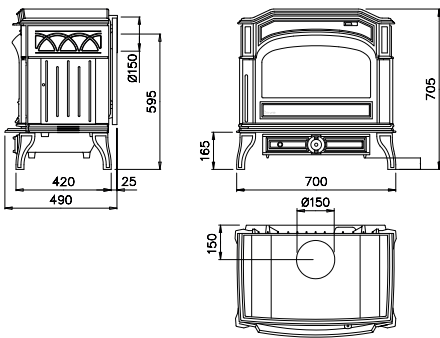
- Palivo: plyn
- Typ plynového zariadenia: B11BS
- Nominálny výkon: 9,0 kW
- Nominálna spotreba: 10,5 kW
- Ø Priemer hrdla dymovodu: 100mm
- Umiestnenie hrdla dymovodu: zadné
- Kategória plynu: I2E+
- Typ plynu: G20/G25
- Uvedené dáta sú platné pre verziu určenú na spaľovanie zemného plynu. Viac informácií o verzii na propán (750GAP) nájdete na konci katalógu.

VOLITELNÉ DOPLNKY

- Smaltovaný povrch: E6, E8, E10
- Smaltované dymovody (E6, E8, E10)



750GH



750GH:

Efektivita: 75%
ŠxVxH: 700x705x490 mm

Krbové kachle na drevo tradičného dizajnu s bočnými dvierkami na dokladanie paliva.

E6 E8 E10

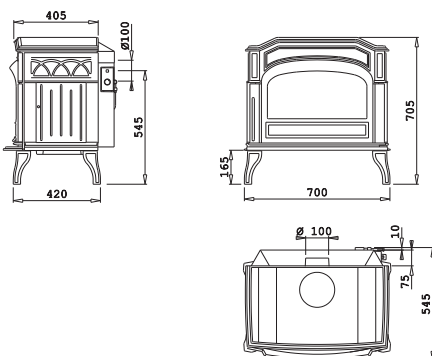
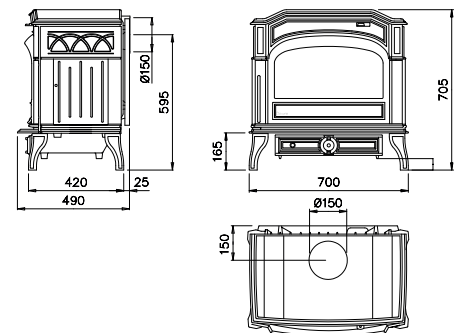


750GM:

Efektivita: 78,2%
ŠxVxH: 700x705x490 mm

Krbové kachle na drevo, uhlie a brikety tradičného vzhľadu s bočnými dvierkami na dokladanie paliva.

E6 E8 E10



750GA:

Efektivita: 85,4%
ŠxVxH: 700x705x545 mm

Krbové kachle na zemný plyn tradičného vzhľadu, taktiež dostupné vo verzii pre spaľovanie propánu.

E6 E8 E10



725GA

Model 725GA sú vysokovýkonné krbové kachle na zemný plyn, ktoré sa vyznačujú vysokou efektívnosťou, bezpečnosťou a dvojitým horákom. Viditeľný horák je možné ovládať ručne pre vizuálny efekt presne podľa Vašej chuti, zatiaľ čo hlavný horák ovláda termostat, tak aby sa čo najefektívnejšie vykurovali okolité priestory. Tradične dizajnované krbové kachle 725GA majú všetko čo Vášmu štýlovému interiéru chýba. Navyše Vám veľké predné sklo umožní vychutnať si nielen teplo, ale aj pohľad na plamene pre doplnenie atmosféry.



PLYN

VŠEOBECNÉ PARAMETRE 725GA

- Palivo: plyn
- Typ plynového zariadenia: B11BS
- Nominálny výkon: 9,0 kW
- Nominálna spotreba: 10 kW
- Ø Priemer hrdla dymovodu: 100mm
- Umiestnenie hrdla dymovodu: zadné
- Kategória plynu: I2E+
- Typ plynu: G20/G25
- Uvedené dáta sú platné pre verziu na zemný plyn.
Pre podrobnosti o verzii na propán (725GAP) si prosím
nalistujte poslednú časť katalógu.

VOLITEĽNÉ DOPLNKY

- Smaltovaný povrch: E6, E8 a E10



725GA

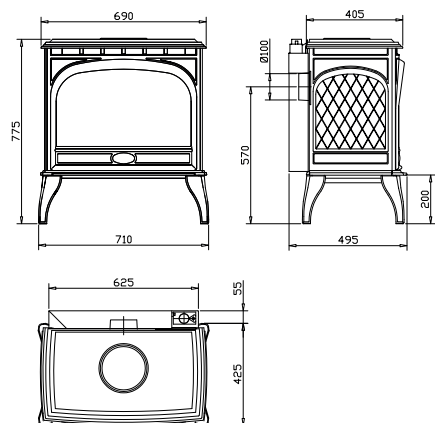


725GA:

Efektivita: 86,1%
ŠxVxH: 710x775x495 mm

Tradične dizajnované krbové kachle na zemný plyn, taktiež dostupné vo verzii vhodnej na spaľovanie propánu.

E6 E8 E10



250

Malé krbové kachle tradičného vzhľadu s prednými sklenenými dvierkami doplnenými o systém "AIRWASH". Sú dostupné vo verzii spaľujúcej drevo a univerzálnej multi-palivovej verzii.



DREVO



UHLIE



BRIKETY

- 250CB : krbové kachle na drevo
- 250CBN : krbové kachle na drevo s dvierkami nórskeho typu a zásobníkom na popol
- 250CBS : krbové kachle na drevo s dvierkami nórskeho typu bez zásobníku na popol
- 250 : multipalivová verzia



250CBN

VŠEOBECNÉ PARAMETRE

250CB

- Max. dĺžka polien: 30cm
- Nominálny výkon: 6,0kW
- Efektivita: 83%

250

- Max. dĺžka polien: 30cm
- Nominálny výkon: 6,0kW
- Efektivita: 81,7%

VŠEOBECNÉ PARAMETRE

- Ø Priemer hrdla dymovodu: 125mm
- Umiestnenie hrdla dymovodu: vrchné alebo zadné

VOLITEĽNÉ DOPLNKY

- Modely 250 a 250CB sú tiež dostupné v smaltovanej povrchovej úprave vo farbách E6, E8 a E10
- Smaltované dymovody vo farbách E6, E8 a E10

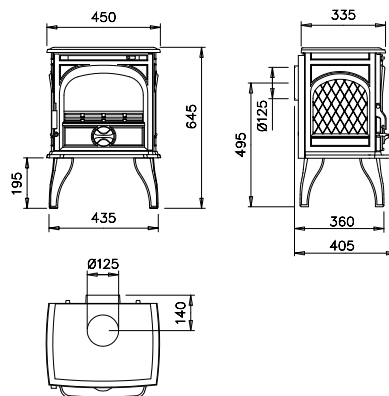


250CB:

Efektivita: 83%
ŠxVxH: 455x645x405 mm

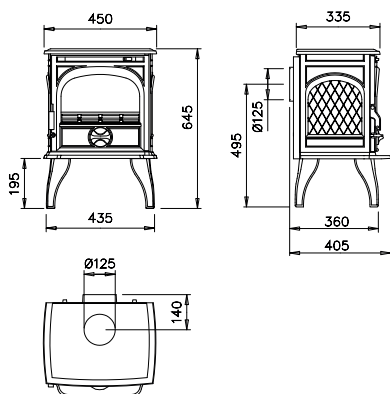
Malé krbové kachle na drevo tradičného vzhľadu.

E6 E8 E10



250CBN

250CBS



250:

Efektivita: 81,7%
ŠxVxH: 455x645x405 mm

Malé multipalivové krbové kachle na drevo v tradičnom dizajne.

E6 E8 E10



425

Dostanete viac ako kedykoľvek predtým - nádherný pohľad na plamene, nastaviteľná výška nožičiek a tradičný vzhľad. Krbové kachle dostupné vo verziách spaľujúcich drevo (CB), univerzálnej verzii (GM) a verzii na zemný plyn (GA).



DREVO



PLYN



UHLIE



BRIKETY

VŠEOBECNÉ PARAMETRE 425CB & 425GM

- Nominálny výkon: 8,0kW
- Ø Priemer hrdla dymovodu: 150mm
- Umiestnenie hrdla dymovodu: vrchné alebo zadné
- Max. dĺžka polien: 40cm
- Palivo model CB : drevo
- Palivo model GM : drevo, uhlie a brikety
- Nastaviteľné nožičky

VŠEOBECNÉ PARAMETRE 425GA

- Palivo: plyn
- Typ plynového zariadenia: B11BS
- Nominálny výkon: 6,0 kW
- Nominálna spotreba: 7 kW
- Ø Priemer hrdla dymovodu: 100mm
- Umiestnenie hrdla dymovodu: zadné
- Kategória plynu: I2E+
- Typ plynu:: G20/G25
- Uvedené dáta platia pre verziu na zemný plyn. Pre presné parametre verzie na propán (425GAP) nalistujte technické špecifikácie na konci katalógu.

VOLITELNÝ DOPLNOK

- Smaltovaný povrch vo farbách E6, E8 a E10
- Smaltované dymovody vo farbách E6, E8, E10



425CB:

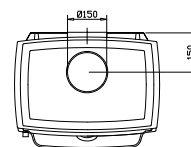
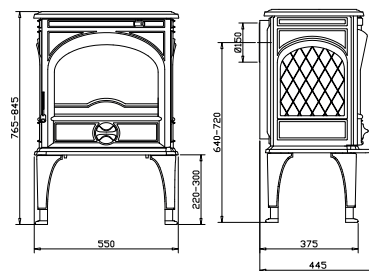
Efektivita: 78,8%
ŠxVxH: 550x765/845x445 mm

Tradične dizajnované krbové kachle na drevo s nastaviteľnými nožičkami.

425GM:

Efektivita: 80,1%
ŠxVxH: 550x765/845x445 mm

Tradične dizajnované multi-palivové krbové kachle s nastaviteľnými nožičkami.

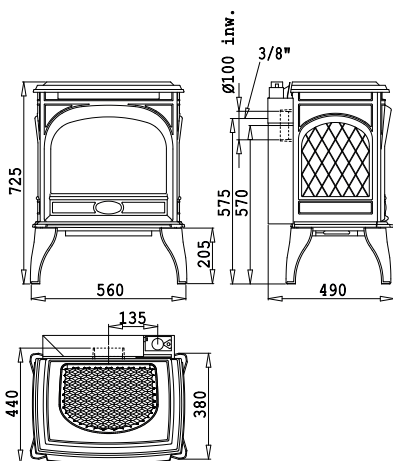


425GM/E10

E6 E8 E10



425CB-E6



425GA:

Efektivita: 87,4%
ŠxVxH: 560x725x450 mm

Tradične dizajnované krbové kachle na zemný plyn, taktiež dostupné vo verzii na propán.

E6 E8 E10



550CB & 555GM

S modelom 550 CB (krbové kachle na drevo) a multi-palivovou verziiu 555 GM, zažijete tie najkrajšie zážitky. Tieto tradične dizajnované krbové kachle poskytujú vysoký výkon. Nastaviteľné nožičky umožňujú presné zasadenie do interiéru tak, aby krbové kachle nerušili jeho línie a vyhovovali presne Vaším požiadavkám. Model 550CB je dostupný v smaltovanej povrchovej úprave (V prípade modelu 550CB je smaltovanie dostupné iba pri verzii bez dvierok nórskeho typu).



DREVO



UHLIE



BRIKETY

VŠEOBECNÉ PARAMETRE 550CB

- Palivo: drevo a brikety
- Nominálny výkon: 8,0kW
- Ø Priemer hrdla dymovodu: 150mm
- Umiestnenie hrdla dymovodu: vrchné alebo zadné
- Max. dĺžka polien: 40cm

VŠEOBECNÉ PARAMETRE 555GM

- Palivo: drevo, uhlie a brikety
- Nominálny výkon: 8,0kW
- Ø Priemer hrdla dymovodu: 150mm
- Umiestnenie hrdla dymovodu: vrchné alebo zadné
- Max. dĺžka polien: 40cm
- Bočné dvierka na dokladanie paliva

VOLITEĽNÝ DOPLNOK

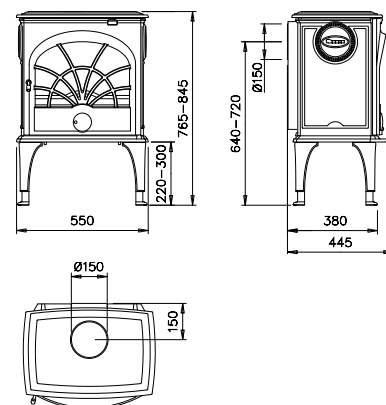
- Modely 550CB a 555GM sú dostupné v smaltovanej povrchovej úprave vo farbách E6, E8 a E10. Pre verziu 550CB je smalt dostupný iba vo variácií bez dvierok nórskeho typu
- Smaltované dymovody vo farbách E6, E8 a E10



550CB:

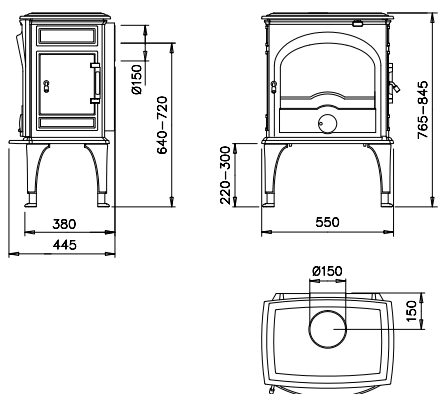
Efektivita: 78,8%
ŠxVxH: 550x765/845x445 mm

Tradične dizajnovaná krbové kachle na drevo s dvierkami nórskeho typu a nôžkami s nastaviteľnou výškou.





555GM



555GM:

Efektivita: 80,1%
 ŠxVxH: 550x765/845x445 mm

Tradične dizajnované multi-palivové
 krbové kachle s bočnými dvierkami
 na dokladanie paliva.

E6 E8 E10



310GX

Model 310 GX sú krbové kachle na drevo, čierne uhlie aj brikety z hnedého uhlia a určite Vás neponechajú napospas chladu. Tradičný dizajn a univerzálnosť využitia podľa aktuálnej dostupnosti paliva, ktoré sú doplnené o bočné dvierka pre zjednodušené prikladanie paliva (napr. väčších kusov dreva). Akúkoľvek možnosť si zvolíte, model 310GX Vás určite nesklame. Mnoho zákazníkov sa nechalo zlákať jeho dizajnom a možnosťami, dajte mu šancu aj Vy.



DREVO



UHLIE



BRIKETY



VŠEOBECNÉ PARAMETRE 310GX

- Palivo: drevo, uhlie a brikety
- Nominálny výkon: 8,0kW
- Ø Priemer hrdla dymovodu: 150mm
- Umiestnenie hrdla dymovodu: zadné
- Max. dĺžka polien: 60cm

VOLITEĽNÉ DOPLNKY

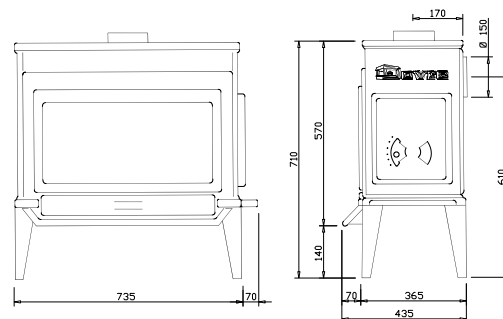
- Nadstavby číslo 400 a 200 pre zlepšené využitie a distribúciu tepla.



310GX:

Efektívnosť: 78,5%
ŠxVxH: 805x710x435 mm

Multi-palivové krbové kachle s bočnými dvierkami na dokladanie paliva.



40CBS



DREVO

Model 40 CBS je kompaktné drevospaľujúce riešenie doplnené ozdobnými Nóorskymi motívmi. Nastaviteľná výška nožičiek a možnosť vybrať si z troch možností prepojenia s komínom (vrchné, zadné a bočné) ju predurčujú na univerzálne použitie v takmer akomkoľvek priestore. Krbové kachle môžu byť doplnené nadstavbou pre zvýšenie efektivity odovzdávania tepla, alebo platňami vhodnými pre varenie.

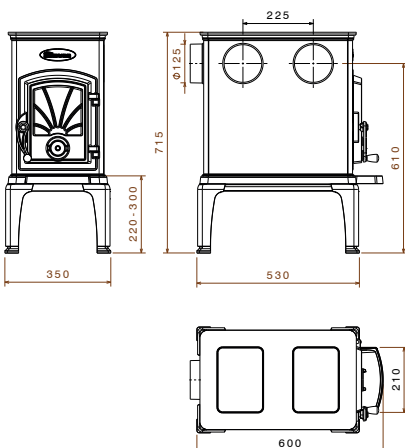


VŠEOBECNÉ PARAMETRE 40CBS

- Palivo: drevo
- Nominálny výkon: 6,0kW
- Ø Priemer hrdla dymovodu: 125mm
- Umiestnenie hrdla dymovodu: vrchné, bočné a zadné
- Max. dĺžka polien: 40cm

VOLITELNÉ DOPLNKY

- Varná doska "KP"
- Nadstavba 5T pre zlepšenie distribúcie tepla



40CBS:

Efektívita: 82,4%
ŠxVxH: 600x715/775x350 mm

Krbové kachle na drevo tradičného dizajnu. Sú zdobené nóorskymi motívmi, doplnené o výškovo nastaviteľné nohy



100CBS - 300CB - 600

Tieto modely liatinových pecí, ktoré sú zdobené dekoratívnymi nórskymi motívmi sa svojim dizajnom a teplom zakorenili na trhu ako symbol útulnosti domova a pohody. Aj napriek tomu, že nemôžete priamo vidieť plamene, vezmú Vás späť v čase a umožnia Vám ucítiť naozaj tradičnú atmosféru. Moderná liatina a technológie však zaručujú, že tieto pece nezaostávajú v kvalite za ostatnými výrobkami. Vďaka liatine - ideálnemu tepelnému vodiču, Vám zabezpečia teplo rýchlo, bezpečne a spoľahlivo.



DREVO

VŠEOBECNÉ PARAMETRE 100CBS

- Palivo: drevo
- Nominálny výkon: 5,0kW
- Ø Priemer hrdla dymovodu: 125mm
- Umiestnenie hrdla dymovodu: vrchné, bočné a zadné
- Max. dĺžka polien: 35cm

VŠEOBECNÉ PARAMETRE 300CB

- Palivo: drevo
- Nominálny výkon: 6,0kW
- Ø Priemer hrdla dymovodu: 125mm
- Umiestnenie hrdla dymovodu: vrchné, bočné a zadné
- Max. dĺžka polien: 60cm

VŠEOBECNÉ PARAMETRE 600

- Palivo: drevo
- Nominálny výkon: 6,0kW
- Ø Priemer hrdla dymovodu: 125mm
- Umiestnenie hrdla dymovodu: vrchné, bočné a zadné
- Max. dĺžka polien: 40cm



200: nadstavba pre model 100CBS

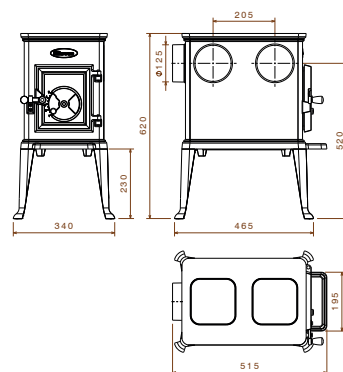




100CBS:

Efektivita: 76%
ŠxVxH: 515x620x340 mm

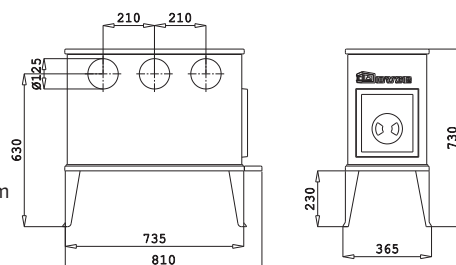
Pec na drevo s tradičným nórskym dizajnom.



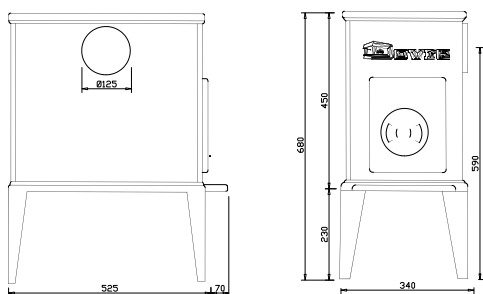
300CB:

Efektivita: 80%
ŠxVxH: 810x730x365 mm

Pec na drevo s tradičným nórskym dizajnom.



Nadstavba číslo 200 a 400
vhodná pre model 300CB



600:

Efektivita: 80%
ŠxVxH: 595x680x340 mm

Pec na drevo s tradičným nórskym dizajnom.

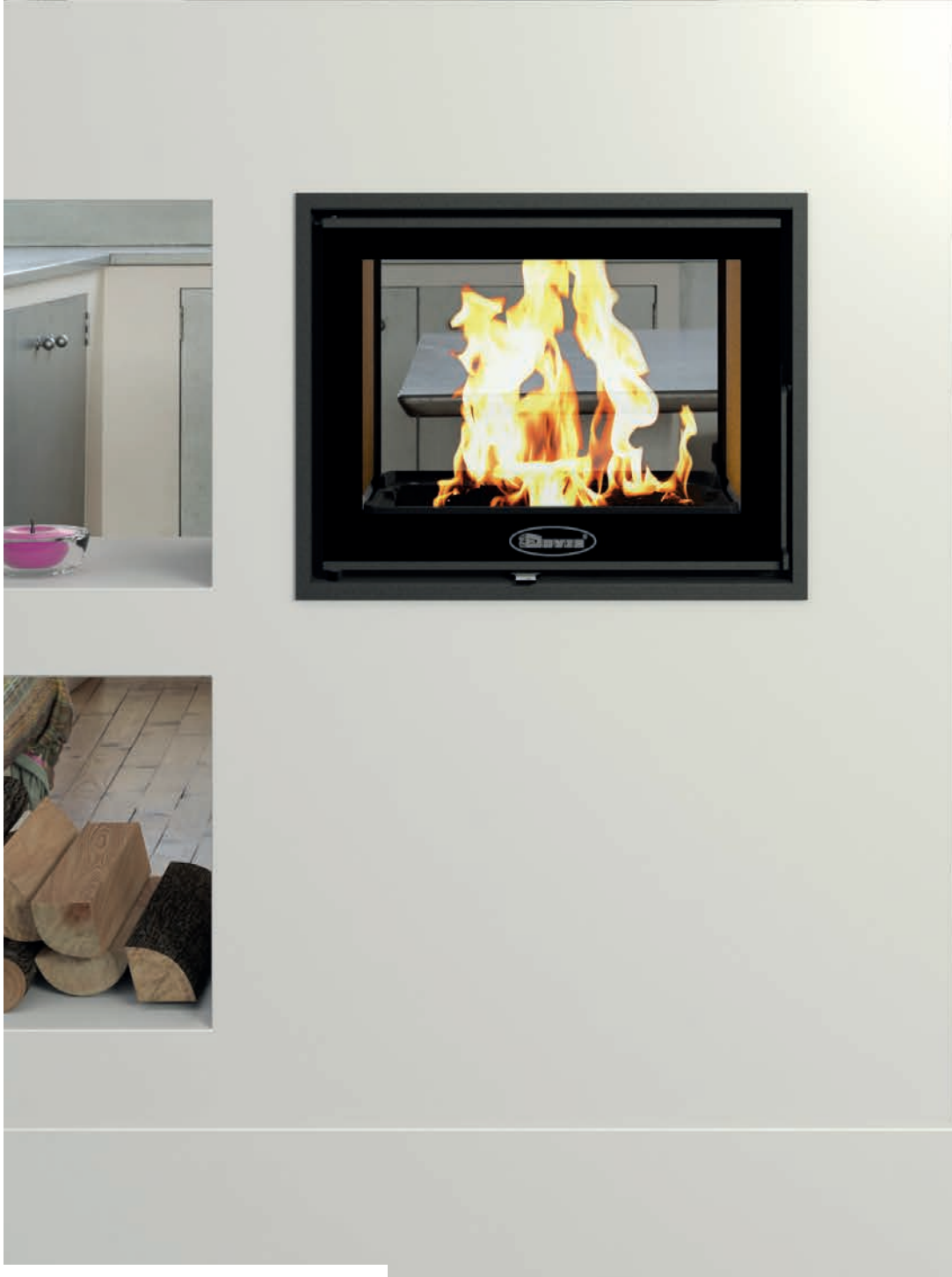






Krbové vložky

Ľudia využívajú teplo otvoreného ohňa už dlhé stáročia. Krása tancujúcich plameňov má svoje čaro, ktoré nás mnohokrát úplne pohltí. Moderné krby a krbové vložky nám umožňujú mágiu plameňov prežívať priamo v našich domovoch tak, ako v minulosti. Moderná technológia z nich však urobila oveľa bezpečnejšie a ekologické zdroje tepla vhodné pre každý domov.



ZEN102



ZEN

Minimalista s maximálnym výkonom

Najmenšia a najkompaktnejšia krbová vložka v portfóliu produktov Dovre. ZEN umožňuje takmer dokonalé spaľovanie, čím zaručuje vysokú efektivitu, teda aj výhrevnosť. Je to inovatívny patentovaný produkt s výnimočnou účinnosťou, ktorú umožňuje znížená základňa vyrobená z liatiny. Súčasťou krbu sú samozrejme sklenené dvierka. Moderná technológia a vysoký výkon je ukrytý v jednoduchom a minimalistickom dizajnovom balíku. Vďaka najnižšiemu efektívnemu výkonu je ZEN vhodným riešením pre nízkoenergetické domy a taktiež menej nákladným riešením.

- ZEN 100
- ZEN 102



DREVO



ZEN

EKOLOGICKÝ ZDROJ TEPLA A VKUSNÝ DOPLNOK

Tieto unikátne krbové vložky na drevo sú dostupné v dvoch verziách. ZEN100 je verzia s jednými prednými sklenenými dverkami, ZEN102 je obojstranná a priehľadná verzia. Rozmery a malá nutná hĺbka zapustenia krbu sú absolútnou výhodou vykurovacieho riešenia ZEN.



DREVO

JEDNODUCHÉ OVLÁDANIE

Priehľadnosť ovládania zabezpečuje ovládanie primárneho aj sekundárneho zdroja vzduchu spojené do jedného posuvného ovládacieho prvku. Tak ako vidíte na obrázku, ZEN je pripravený pre použitie predĺžených montážnych nôh, ktoré je možné zvoliť ako doplnkovú výbavu.

VŠEOBECNÉ PARAMETRE

- Palivo: drevo
- Nominálny výkon: 4,8kW
- Ø Priemer hrdla dymovodu: 150mm
- Umiestnenie hrdla dymovodu: vrchné
- Max. dĺžka polien: 30cm
- Technológia dodávania vzduchu "OUTSIDE AIR"
- Čierny náter s minimalistickým rámom o šírke 15 mm
- Kompaktné rozmery

VOLITELNÉ DOPLNKY

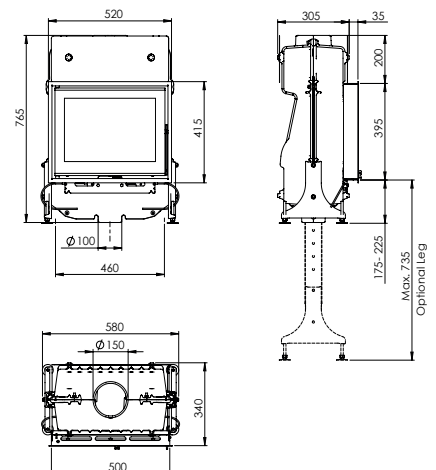
- Predĺžené montážne nohy a kotviaci systém
- Zapustený 25 mm rám s 50 mm vonkajším rámom, doplnený vhodnou rukoväťou
- Doplnkový balík ohňovzdorného materiálu "Do-it-yourself".



ZEN100:

Efektivita: 80,1%
ŠXVXH: 580x765x340 mm

Kompaktná krbová vložka na drevo s najvyššou účinnosťou a nízkym nominálnym výkonom, verzia s predným sklom

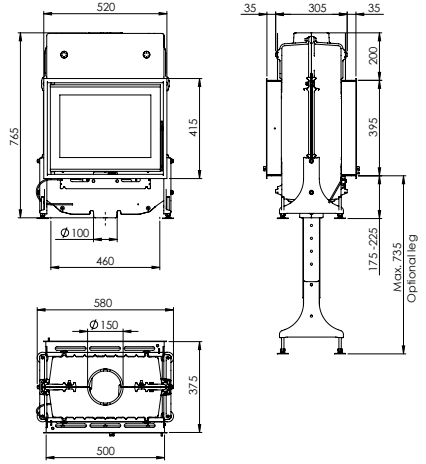




ZEN102:

Efektivita: 80,1%
 ŠXVXH: 580x765x340 mm

Krbová vložka na drevo
 kompaktných rozmerov,
 s najnižším nominálnym výkonom.
 Obojstranná verzia.



ZEN100

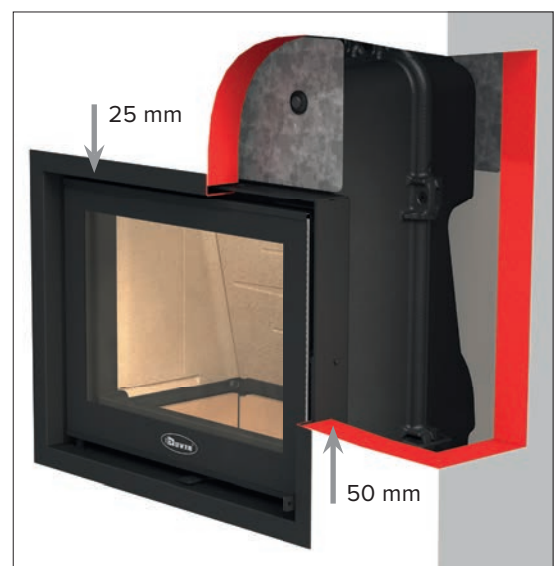


PRÚDENIE VZDUCHU

MODRÁ: Čerstvý vzduch
ZELENÁ: "AIRWASH"
ČERVENÁ: Dymovody

Voliteľný zapustený rám .

Zapustená základňa





2180CBGD/B, PANORAMATICKÝ RÁM



2180

NÁDHERNÁ PANORÁMA

Model 2180 ponúka vďaka panoramatickým dverkam najlepši možný výhľad na plamene a zároveň podlieha striktným emisným normám. Extra veľký sklenený priehľad a znížená základňa umožňujú efektné a zároveň efektívne vykurovanie Vašich obľúbených priestorov!

- 2180 CBSCP/B
- 2180 CBCCP/B
- 2180 CBBSCP/B
- 2180 CBGDCP/B



DREVO



2180

Kľúčovými výhodami modelu 2180 sú systém sekundárneho spaľovania, možnosť prívodu vzduchu z exteriéru alebo inej miestnosti "OUTSIDE AIR" (pre primárne aj sekundárne spaľovanie) a "AIRWASH" systém, ktorý zachováva sklo krbovej vložky čisté oveľa dlhšie. Samozrejmosťou je rám krbovej vložky z liatiny najvyššej kvality.



DREVO

Sú dostupné štyri dizajnové verzie modelu 2180 CB

- 2180CBSCP/B : moderná plochá
- 2180CBCCP/B : tradičná
- 2180CBBSCP/B : moderná panoramatická
- 2180CBGDCP/B : verzia s posuvnými dvierkami

VŠEOBECNÉ PARAMETRE

- Palivo: drevo
- Nominálny výkon: 15,0kW
- Ø Priemer hrdla dymovodu: 200mm
- Umiestnenie hrdla dymovodu: vrchné
- Max. dĺžka polien: 60cm
- Technológia dodávania vzduchu "OUTSIDE AIR"
- Čierny náter

VOLITELNÉ DOPLNKY

- Štyri typy rámov
- Sada ventilátora VSET2180 (400m³/h a 4 rýchlostný regulátor)



Voliteľný ventilátor (400m³/h a 4 rýchlosti)

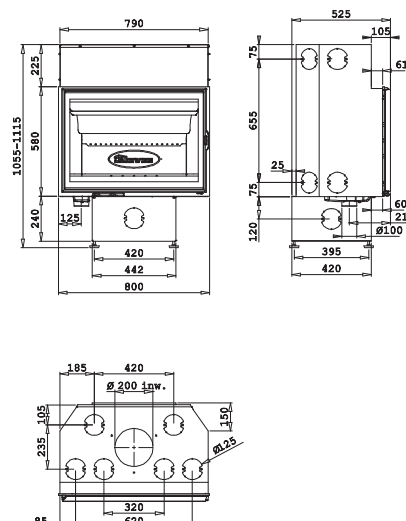


2180CBSCP/B:

Efektivita: 76%

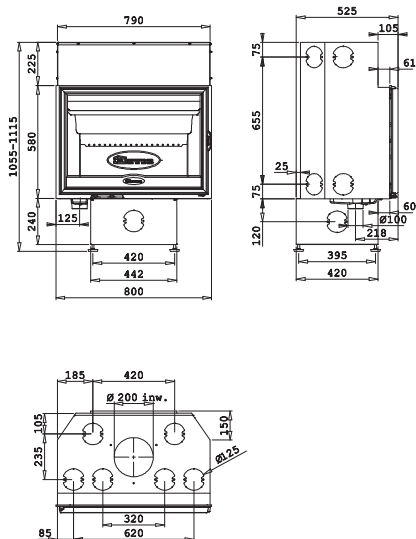
ŠXVXH: 800x1055-1155x525 mm

Veľká krbová vložka na drevo s plochým sklom. Doplnená o technológiu konvektívneho spaľovania a vlastný stojan.





2180CBSCP, MINIMALISTICKÝ RÁM



2180CBCCP/B:

Efektivita: 76%

ŠVXVH: 800x1055-1155x600 mm

Veľká krbová vložka na drevo s tradičnými dvierkami a veľkým sklom. Krb je vybavený technológiou konvektívneho spaľovania a vlastným stojanom.



2180

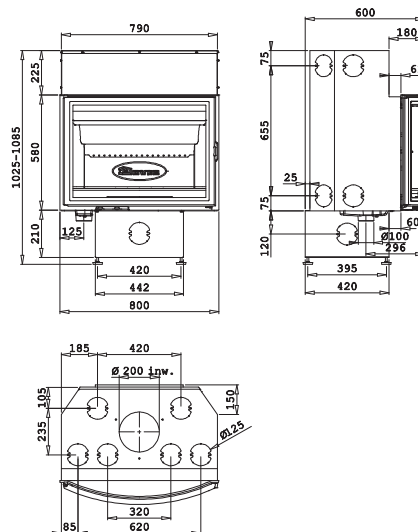
Môžete si vybrať medzi niekoľkými druhmi základného rámu - troj alebo štvorstranný, prípadne minimalistický. Špeciálne pre modely vybavené výsuvnými dverkami typu gilotína sú rámy upravené nasledovne - štvorstranný zapustený, vypuklý alebo minimalistický dizajn.



2180CBSCP/B:

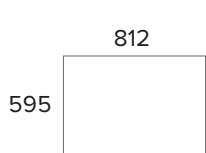
Efektivita: 76%
ŠVXVH: 800x1055-1155x600 mm

Veľká krbová vložka na drevo s panoramatickými výsuvnými dverkami vybavená technológiou konvektívneho spaľovania a vlastným stojanom.

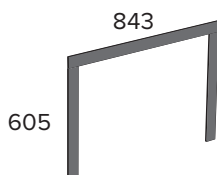


2180CBSCP/B

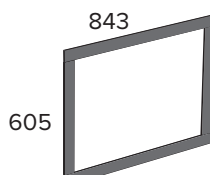
RÁMY 2180CBSCP/B - 2180CBCCP/B - 2180CBBSCP/B



MINIMALISTICKÝ
Šírka: 4mm
K2180CB/MINI



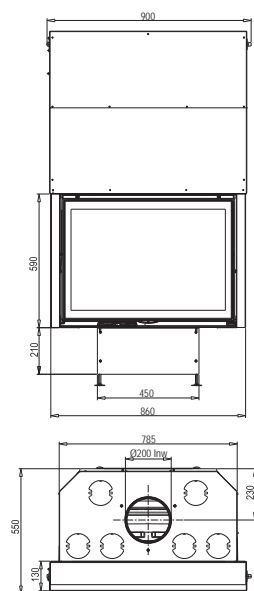
TROJSTRANNÝ
Šírka: 20mm
K2180CB/3/B
K2180CBBS/3/B



ŠTVORSTRANNÝ
objednajte trojstranný
a spodnú lištu
Šírka: 20mm
K2180CB/OR/B
K2180BS/OR/B



2180CBDGCP/B, MINIMALISTICKÝ RÁM



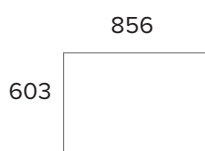
2180CBGDGP/B:

Efektivita: 76%
ŠXVXH: 900x1517-1577x550 mm

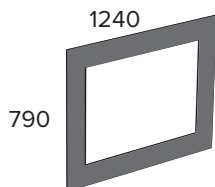
Krbová vložka na drevo s panoramatickými "gilotínovými" dvierkami, konvektívnym spaľovaním a vlastným stojanom.



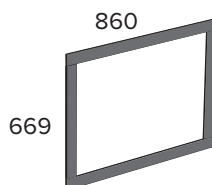
RÁMY 2180CBGDGP/B



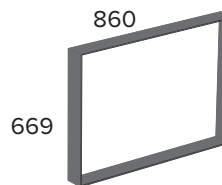
MINIMALISTICKÝ
Šírka: 4mm
K2180GD/MINI



PLANO
Šírka: 233mm
Výška: 104mm
Hĺbka: 90mm
K2180PLANO/B



ŠTVORSTRANNÝ
Šírka: 43mm
Hĺbka: 43mm
K2180GD/4/B



ŠTVORSTRANNÝ, ZAPUSTENÝ
Šírka: 43mm
Hĺbka: 90mm
K2180GD/4D/B

2175CBS3/B



Väčšia krbová vložka na drevo vybavená panoramatickými dverkami a vertikálnym výsuvným otváraním, ktorý je doplnený o technológiu konvektívneho spaľovania a samostatný stojan. Tiež dostupná v kazetovej verzii vhodnej pre renovácie (2576CBSC/B).

- 2176CBSCP/B
- 2576CBSC/B



DREVO

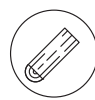
2176 & 2576





2175

- 2175CBS3CP/B
- 2175CBSCP/B



DREVO

PERFEKTNÁ ROVNOVÁHA MEDZI DIZAJNOM A VÝKONOM

Dovre model 2170CB ponúka vyváženú kombináciu dizajnu a výkonu. Kľúčovou výhodou produktovej rady je systém sekundárneho spaľovania, možnosť využiť nezávislý zdroj vzduchu pre prvú i druhú fázu spaľovania, systémy "OUTSIDE AIR" a "AIRWASH", ktoré zaručujú možnosť dodávať vzduch z exteriérov a zachovávajú sklo Vášho krbu čisté oveľa dlhšie. Samozrejmosťou, ako u každého produktu Dovre, je konštrukcia z liatiny najvyššej kvality. Veľké sklenené dvierka a znížená základňa Vám zaručia ten najkrajší pohľad a atmosféru.



2576CBSC/B

2175

Modelová rada 2175 pozostáva z niekoľkých odlišných verzií, ktoré umožňujú využitie tejto krbovej vložky v takmer akomkoľvek interiéri. Vyberte si medzi verziami s jednou, dvomi alebo tromi viditeľnými stranami (jedno, dve alebo tri veľké sklá). Ďalšími konštrukčnými možnosťami sú rámy s klasickým štvorstranným prevedením, minimalistickým či dokonca vypuklým prevedením. Dvere sa podľa prevedenia môžu otvárať do oboch strán.



DREVO

- 2175CBS3CP/B : nižšie dvierka / trojstranné alebo dvojstranné sklo
- 2175CBSCP/B: nižšie dvierka / len predné sklo

VŠEOBECNÉ PARAMETRE

- Palivo: drevo
- Nominálny výkon: 10,0kW
- Ø Priemer hrdla dymovodu: 150mm
- Umiestnenie hrdla dymovodu: vrchné
- Max. dĺžka polien: 50cm
- Technológia dodávania vzduchu "OUTSIDE AIR"
- Čierny náter

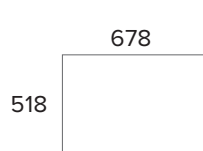
VOLITELNÉ DOPLNKY

- Možnosť vybrať rôzne typy rámov
- Sada ventilátoru: VSET2180 (400m³/4 rýchlostný regulátor)
- Sada na prestavbu na rohový krb 2175CBS3/B: OMB.2175CBS/B
- Vnútrotný rám na zaistenie dreva proti poškodeniu skla: 03.77089.020
- Sada na zmenu smeru otvárania dvierok: GS75L/B



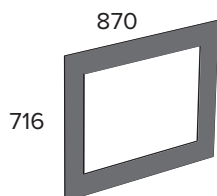
2175CBS3/B

RÁMY 2175CBS3CP/B - 2175CBSCP/B - 2176CBSCP/B - 2576CBSC/B



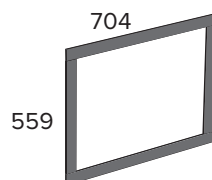
MINIMALISTICKÝ

Šírka: 4mm
K75.21/MINI



PLANO

Šírka: 103mm
Výška: 100mm
K75.2/PLANO/B



ŠTVORSTRANNÝ

Šírka: 20mm
K75.21/4/B

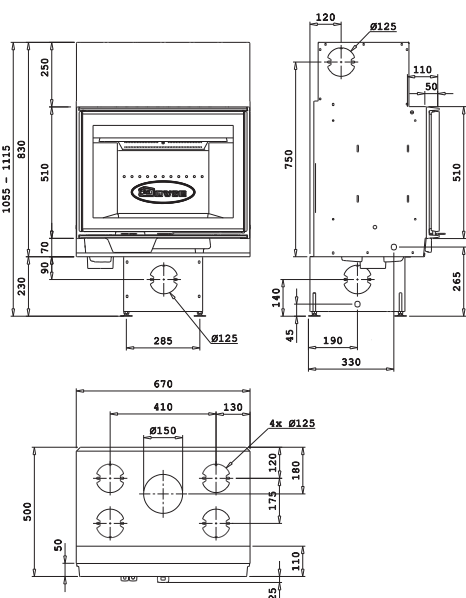
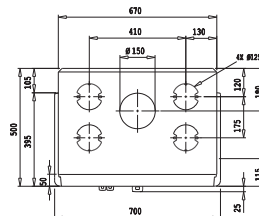
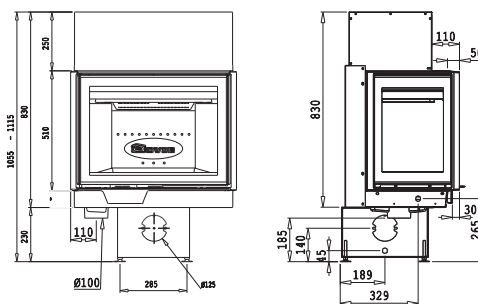
Verzia 2175CBS3/B môže byť jednoducho upravená na verziu s dvoma sklami. Konverzný set pozostáva z jedného panelu z liatiny a izolačná vrstva je dostupná ako ďalší voliteľný doplnok.



2175CBS3CP/B:

Efektivita: 75,9%
ŠXVXH: 670x1055-1115x500 mm

Krbová vložka na drevo s plochým sklom, sklenenými dvierkami a trojstranným sklom, ktorá je doplnená o technológiu konvektívneho spaľovania a samostatný stojan. Môže byť ľahko upravená na obojstrannú verziu.



2175CBSCP/B:

Efektivita: 75,9%
ŠXVXH: 670x1055-1115x500 mm

Krbová vložka na drevo s rovným sklom, konvektívnym spaľovaním a stojanom.



2176

Model 2176. To je moderný dizajn a vysoké panoramatické ploché sklo osadené v dvierkach. Najlepšia kombinácia pre vychutnanie atmosféry horiaceho ohňa. Dostupné modifikácie produktovej rady sú: minimalistický rám (šírka len 4mm), štvorstranný rám (šírka rámu 20 alebo 40 mm) alebo vypuklý rám. Dvere sa otvárajú doľava, avšak môžu byť upravené pre otváranie vpravo.



DREVO

VŠEOBECNÉ PARAMETRE

- Palivo: drevo
- Nominálny výkon: 10,0kW
- Ø Priemer hrdla dymovodu: 150mm
- Umiestnenie hrdla dymovodu: vrchné
- Max. dĺžka polien: 50cm
- Technológia dodávania vzduchu "OUTSIDE AIR"
- Čierny náter

VOLITELNÉ DOPLNKY

- Možnosť vybrať si rôzne sady rámov
- Ventilátor: VSET2180 (400m³/h a 4 stupňový regulátor)
- Vnútrotný rám na zaistenie dreva proti poškodeniu skla: 03.77089.020
- Sada na zmenu smeru otvárania dvierok:: GS76L/B



2176CBSCP/B

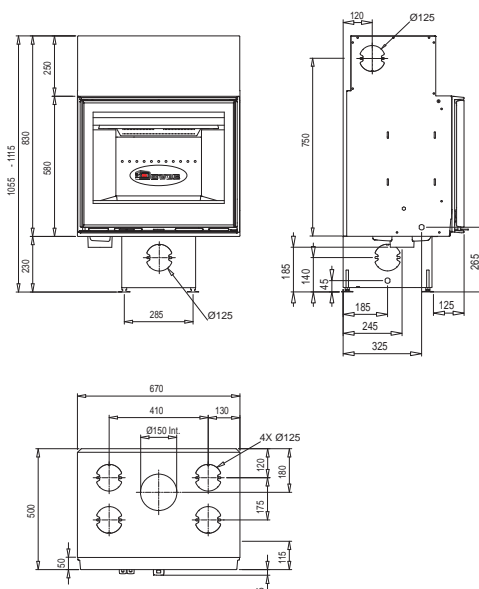


2176CBSCP/B:

Efektivita: 75,9%

ŠXVXH: 670x1055-1155x500 mm

Krbová vložka na drevo s plochými sklenenými dvierkami väčších rozmerov (výška 60 cm), ktorá je doplnená o technológiu konvektívneho spaľovania a vlastný stojan.



2576



DREVO

Plochý vrchný diel a štandardne zabudovaný ventilátor s kapacitou 400m³/h predurčuje model 2576CB na jednoduché využitie v prípade inštalácie do existujúceho krbu. Samozrejme, jeho využitie nie je limitované len na prestavby a výmeny. Ako voliteľné alternatívy si môžete vybrať minimalistický rám (4 mm), štvorstranný rám o šírke 20 alebo 40 mm a vypuklý rám. Dvierka je možné upraviť pre otváranie do oboch strán presne podľa Vašich požiadaviek.



2576CBSC/B

VŠEOBECNÉ PARAMETRE

- Palivo: drevo
- Nominálny výkon: 10,0kW
- Ø Priemer hrdla dymovodu: 150mm
- Umiestnenie hrdla dymovodu: vrchné
- Max. dĺžka polien: 50cm
- Technológia dodávania vzduchu "OUTSIDE AIR"
- Čierny náter

VOLITELNÉ DOPLNKY

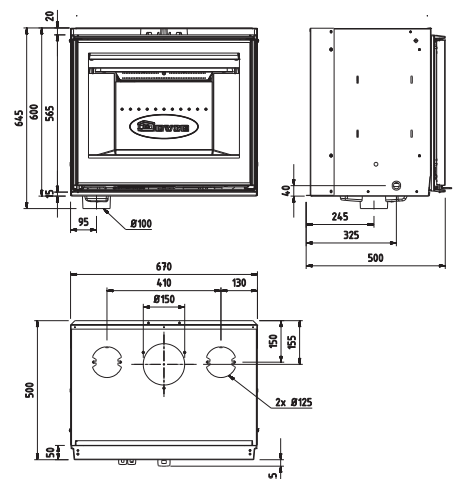
- Možnosť vybrať si rôzne sady rámov
- Sada na zmenu smeru otvárania dvierok:: GS76L/B



2576CBSC/B:

Efektivita: 75,9%
ŠXVXH: 670x600x500 mm

Krbová vložka s plochými sklenenými dvierkami s výškou 60 cm



2620

MODERNÝ DIZAJN

Táto krbová vložka kombinuje ploché sklenené dvere a aktuálny dizajn s vysoko odolnou konštrukciou. Vášmu interiéru dodá úroveň i atmosféru. 2620SC/B zahŕňa dva ventilátory s plynulým nastavením otáčok (s výkonom až 90m³/h), k efektívnemu využitiu konvektívneho systému spaľovania. Regulátor otáčok je súčasťou produktu. Súčasťou zariadenia je rošt a zásobník na popol.



DREVO



UHLIE



BRIKETY

VŠEOBECNÉ PARAMETRE

- Palivo: drevo, uhlie a brikety
- Nominálny výkon: 10,0kW
- Ø Priemer hrdla dymovodu: 150mm
- Umiestnenie hrdla dymovodu: vrchné
- Max. dĺžka polien: 50cm
- Trojstranný rám: IK20.25/3/B
- Čierny náter
- Jednoduchá úprava smeru otvárania dvierok

VOLITEĽNÉ DOPLNKY

- Štvorstranný rám (štandardne dodávaný ako trojstranný)
- Zásobník na uhlie



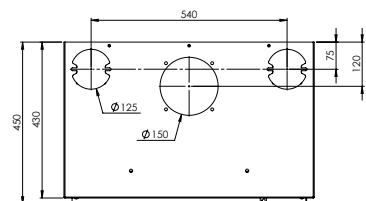
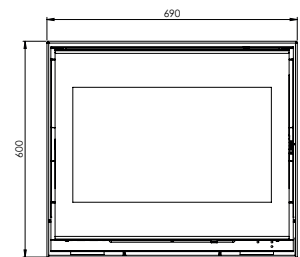
2620SC/B



2620SC/B:

Efektivita: 80%
ŠVXH: 690x600x430 mm

Multipalivová krbová vložka
s plochými sklenenými dvierkami.





2520S3



20-SERIES

TEPLO S ATMOSFÉROU

Tieto krbové vložky kombinujú dizajn a najpokročilejšiu technológiu. Vytvárajú tak atmosféru a úroveň, ktorá by bez nich Vaším priestorom chýbala.

- 2520S - 2520S2 (L/R) -2520S3
- 2520BS
- 2220S
- 2020S



DREVO



UHLIE



BRIKETY



20-SERIES

Táto séria zahŕňa dva vstavané ventilátory s plynule nastaviteľným výkonom (až do 90m³/h) pre lepšiu efektivitu konvektívneho systému. Súčasťou produktu je aj regulátor rýchlosti ventilátorov. Tieto krbové vložky sú osadené roštom a zásobníkom na popol. Dvere môžu byť po malej úprave otvárané doľava alebo doprava, presne podľa Vašich požiadaviek (neplatí pre verziu s dvoj a trojstranným skleneným rámom).



DREVO



UHLIE



BRIKETY

20-SERIES POZOSTÁVA ZO ŠTYROCH ROZDIELNYCH VERZIÍ:

2520S: ploché sklenené dverka, dvoj alebo trojstranné bočné sklenené výplne

2520BS: vypuké sklenené dverka

2220S: ploché sklenené dverka

2020S: ploché sklenené dverka, verzia s minimálnymi rozmermi

VŠEOBECNÉ PARAMETRE 2520S, S2 & S3

- Palivo: drevo, uhlie a brikety
- Nominálny výkon: 10,0kW
- Ø Priemer hrdla dymovodu: 150mm
- Umiestnenie hrdla dymovodu: vrchné
- Max. dĺžka polien: 50cm

VOLITELNÉ DOPLNKY

- Trojstranný rám
- Lišta štvorstranného rámu
- Zásobník na uhlie



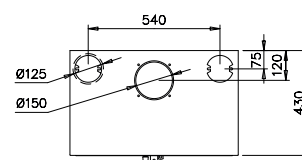
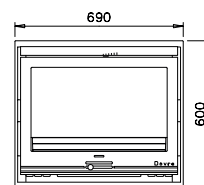
2520S2R



2520S:

Efektivita: 80%
ŠXVXH: 690x600x430 mm

Multipalivová vložka s plochými sklenenými dverkami.

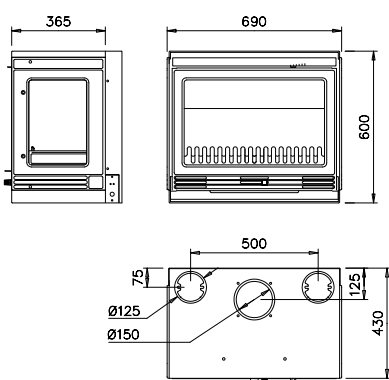
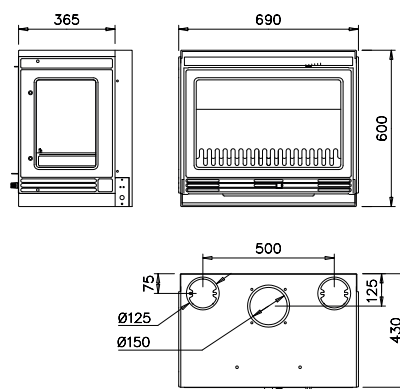




2520S2L:

Efektivita: 80%
ŠVXH: 690x600x430 mm

Multipalivová krbová vložka s plochým dvojstranným sklom (pridané sklo je na ľavej strane).



2520S2R:

Efektivita: 80%
ŠVXH: 690x600x430 mm

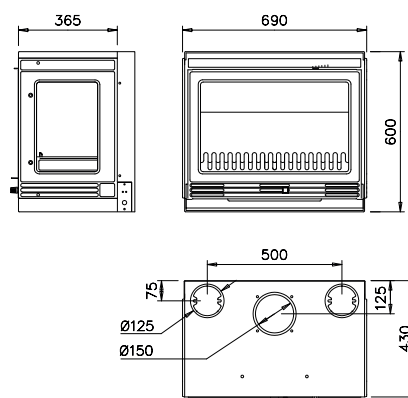
Multipalivová krbová vložka s plochým dvojstranným sklom (pridané sklo je na pravej strane)



2520S3:

Efektivita: 80%
ŠVXH: 690x600x430 mm

Multipalivová krbová vložka s plochými dvierkami a trojstranným sklom.



20-SERIES

VŠEOBECNÉ PARAMETRE: 2520BS

- Palivo: drevo, uhlie a brikety
- Nominálny výkon: 10,0kW
- Ø Priemer hrdla dymovodu: 150mm
- Umiestnenie hrdla dymovodu: vrchné
- Max. dĺžka polien: 50cm

VŠEOBECNÉ PARAMETRE: 2020S

- Palivo: drevo, uhlie a brikety
- Nominálny výkon: 7,0kW
- Ø Priemer hrdla dymovodu: 150mm
- Umiestnenie hrdla dymovodu: vrchné
- Max. dĺžka polien: 40cm

VŠEOBECNÉ PARAMETRE: 2220S

- Palivo: drevo, uhlie a brikety
- Nominálny výkon: 8,0kW
- Ø Priemer hrdla dymovodu: 150mm
- Umiestnenie hrdla dymovodu: vrchné
- Max. dĺžka polien: 50cm



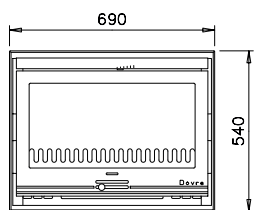
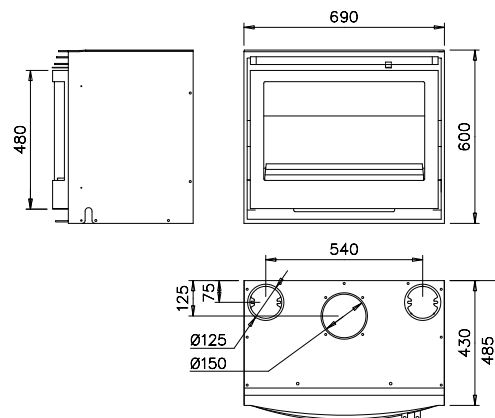
2220S



2520BS:

Efektivita: 80%
 ŠVXH: 690x600x490 mm

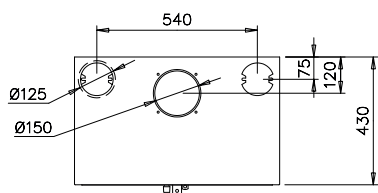
Multipalivová krbová vložka
 s vypuklými predným sklom.



2220S:

Efektivita: 78,3%
 ŠVXH: 690x540x430 mm

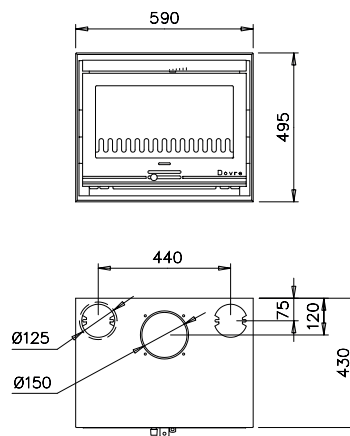
Multipalivová krbová vložka
 s plochým predným sklom.



2020S:

Efektivita: 78,3%
 ŠVXH: 590x495x430 mm

Malá multipalivová krbová vložka
 s plochým predným sklom.





2510S



10-SERIES

VŠETKO PRE TEPLU A KOMFORT

Táto séria krbových vložiek je jedna z tých najvhodnejších ak to, čo hľadáte je teplo a komfort. Každý model je vybavený dvoma vstavanými ventilátormi s plynulým nastavením výkonu (až do 90m³/h) pre zrýchlenie prísunu čerstvého vzduchu pre obe fázy spaľovania. Regulátor výkonu ventilátorov je súčasťou balenia. Modely tejto série sú navyše vybavené prídavným termostatickým ovládačom, ktorý spúšťa ventilátory pri teplote, ktorú si sami zvolíte.

- 2510SD
- 2510S
- 2210S



DREVO



UHLIE



BRIKETY



10-SERIES

S touto modelovou radou máte možnosť využitia rozličných palív. Tieto krbové vložky sú vybavené dvojším roštom a zásobníkom na popol. Zásobník uhlia je jedným z voliteľných komponentov. Dvere sa štandardne otvárajú doprava, ale je možné ich jednoducho upraviť tak, aby sa otvárali vľavo a lepšie vyhovovali v niektorých prípadoch Vaším požiadavkám.



DREVO



UHLIE



BRIKETY

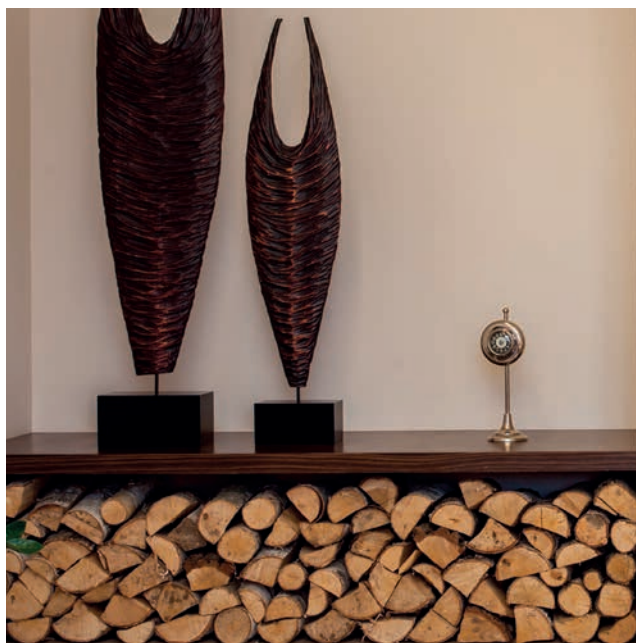
- 2510S: Model s plochým sklom
- 2510SD: Obojstranný model s plochými sklami
- 2210S: Zmenšený model s plochým sklom

VŠEOBECNÉ PARAMETRE: 2510S

- Palivo: drevo, uhlie a brikety
- Nominálny výkon: 10,0kW
- Ø Priemer hrdla dymovodu: 150mm
- Umiestnenie hrdla dymovodu: vrchné
- Max. dĺžka polien: 50cm
- Trojstranný rám súčasťou dodávaného balenia

VŠEOBECNÉ PARAMETRE: 2510SD

- Palivo: drevo a brikety
- Nominálny výkon: 10,0kW
- Ø Priemer hrdla dymovodu: 150mm
- Umiestnenie hrdla dymovodu: vrchné
- Max. dĺžka polien: 50cm
- Trojstranný rám súčasťou dodávaného balenia



2510SD

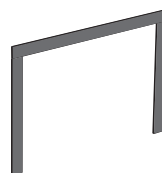
VŠEOBECNÉ PARAMETRE: 2210S

- Palivo: drevo, uhlie a brikety
- Nominálny výkon: 8,0kW
- Ø Priemer hrdla dymovodu: 150mm
- Umiestnenie hrdla dymovodu: vrchné
- Max. dĺžka polien: 50cm
- Trojstranný rám súčasťou dodávaného balenia

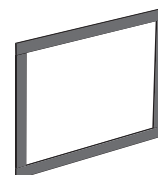
VOLITEĽNÉ DOPLNKY

- Trojstranný rám a lišta pre vytvorenie štvorstranného rámu
- Zásobník na uhlie (nedostupný pre obojstrannú verziu): K2100

RÁMY 10-SERIES



TROJSTRANNÝ



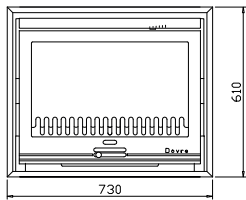
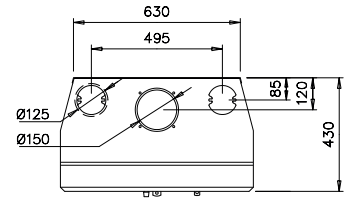
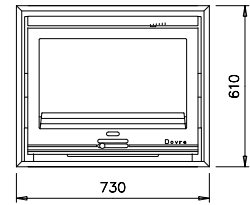
ŠTVORSTRANNÝ



2510S:

Efektivita: 80%
 ŠXVXH: 730x610x430 mm

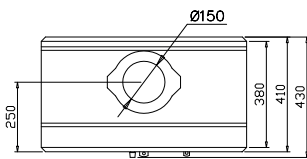
Multipalivová krbová vložka
 s plochým predným sklom.



2510SD:

Efektivita: 78,1%
 ŠXVXH: 730x610x410 mm

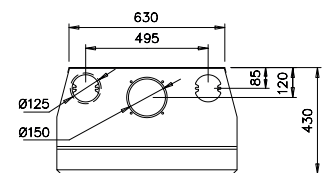
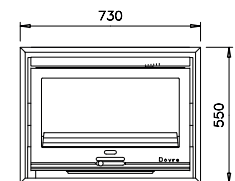
Multipalivová obojstranná krbová
 vložka s plochým predným
 a zadným sklom.



2210S:

Efektivita: 78,3%
 ŠXVXH: 730x550x430 mm

Multipalivová krbová vložka
 s plochým predným sklom.





2100S2R



2100

TEPLO A POHODLIE

Model 2100 je vstavaná krbová vložka s plochými dvierkami, ktoré Vám umožnia ten najkrajší pohľad na horiaci oheň. Táto produktová rada je samozrejme vyrobená z najkvalitnejšej liatiny a doplnená systémom "AIRWASH", ktorý zachová sklo Vašej krbovej vložky čisté oveľa dlhšie.

- 2100S
- 2100S2
- 2100S3
- 2100SD



DREVO



UHLIE



BRIKETY



2100

Model 2100 je krbová vložka určená na trvalé osadenie, vybavená plochými dvierkami, ktoré Vám umožnia nezabudnuteľný pohľad na tancujúce plamene. Celá rada 2100 je vyrobená z liatiny najvyššej kvality a opatrená systémom "AIRWASH", ktorý zachová sklo Vášho krbu dlhodobu čistotu. Dvierka môžu byť upravené pre otváranie do oboch strán podľa Vašej potreby (štandardne sa otvárajú vpravo).



DREVO



UHLIE



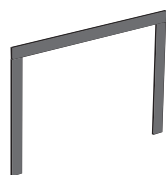
BRIKETY

- 2100S
- 2100S2 : dvojstranné sklo (pravé alebo ľavé prídavné sklo)
- 2100S3 : trojstranné sklo
- 2100SD : obojstranná verzia

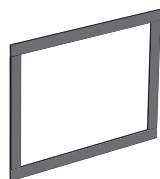
VŠEOBECNÉ PARAMETRE

- Palivo: drevo, uhlie a brikety
- Nominálny výkon: 10,0kW
- Ø Priemer hrdla dymovodu: 200mm
- Umiestnenie hrdla dymovodu: vrchné
- Max. dĺžka polien: 50cm

RÁMY 2100



TROJSTRANNÝ
K21/3



ŠTVORSTRANNÝ
trojstranný + doplnková
spodná lišta
K00/OR



2100S3

VOLITEĽNÉ DOPLNKY

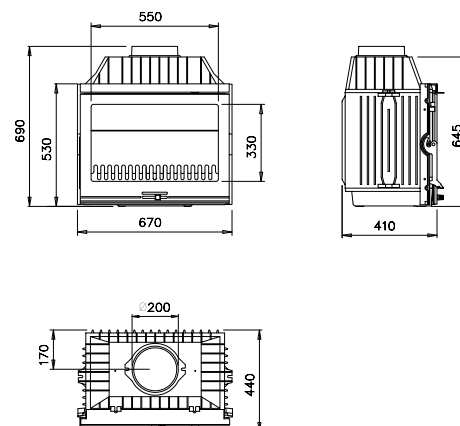
- Možnosť vybrať medzi viac typmi rámov: troj a štvorstranných
- Zásobník na uhlie (nedostupný pre obojstrannú verziu): K2100



2100S:

Efektivita: 78%
ŠVXH: 670x690x410 mm

Multipalivová krbová vložka
s plochým predným sklom.

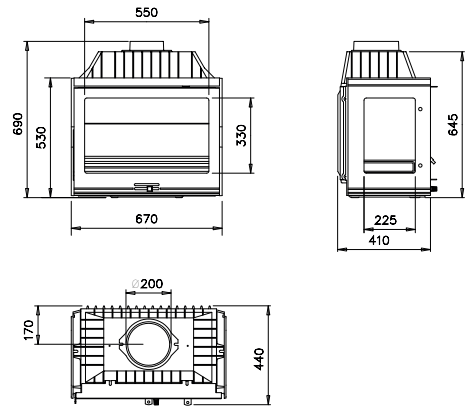




2100S2L:

Efektivita: 78%
ŠVXVH: 670x690x410 mm

Multipalivová krbová vložka s plochým predným sklom a prídavným bočným sklom na ľavej strane.



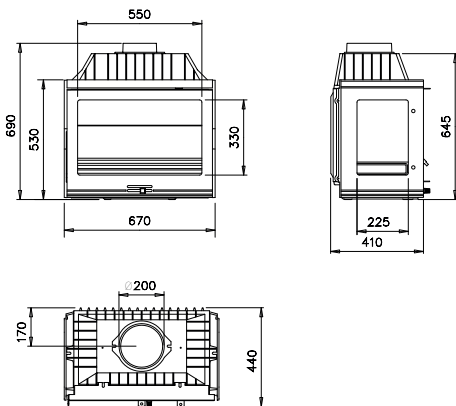
2100S2R:

Efektivita: 78%
ŠVXVH: 670x690x410 mm

Multipalivová krbová vložka s plochým predným sklom a prídavným bočným sklom na pravej strane.



2100SD



2100S3:

Efektivita: 78%
ŠVXVH: 670x690x410 mm

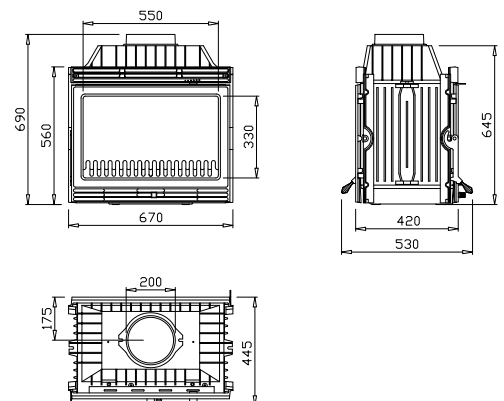
Multipalivová krbová vložka s trojstranným plochým sklom



2100SD:

Efektivita: 78%
ŠVXVH: 670x690x410 mm

Obojstranná krbová vložka s plochými sklenenými dvierkami.



2400

Model 2400 je vstavaná krbová vložka s plochou základňou. Môžete si vybrať medzi oblými alebo skladacími dvierkami. Niektoré jej varianty sú dostupné so zásobníkom na popol. Tieto krbové vložky sú vyrobené z liatiny najvyššej kvality, opatrené systémom "AIRWASH" a technológiou sekundárneho spaľovania. Krbová vložka je doplnená nôžkami s nastaviteľnou výškou pre presné osadenie a rýchlu montáž.



DREVO

Verzia 2400 je dostupná v dvoch základných verziách rozšírených o možnosť doplnenia zásobníku na popol:

- 2400GL : základná verzia č. 1
- 2400GLA : verzia č.1 doplnený o zásobník na popol
- 2400BS : základná verzia č. 2
- 2400BSA : verzia č.2 doplnená o zásobník na popol

VŠEOBECNÉ PARAMETRE

- Palivo: drevo
- Nominálny výkon: 9,0kW
- Ø Priemer hrdla dymovodu: 200mm
- Umiestnenie hrdla dymovodu: vrchné, zadné a 10°
- Max. dĺžka polien: 40cm

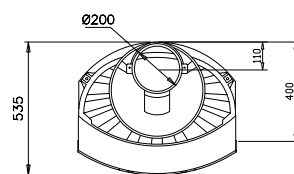
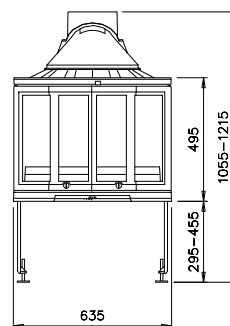


2400GL:

Efektivita: 72%

ŠXVXH: 635x1055-1215x535 mm

Vstavaná krbová vložka na drevo s viacdielnymi dvierkami.



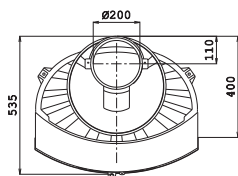
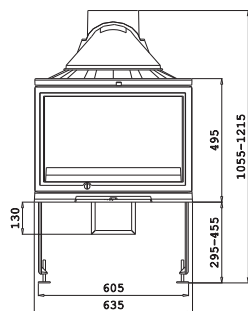
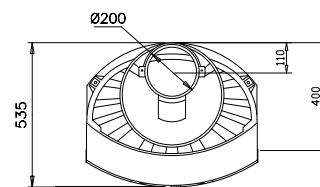
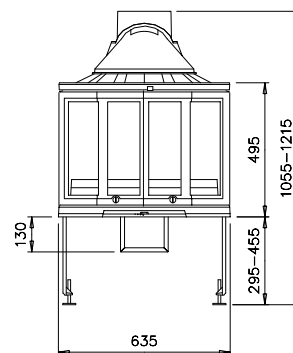


2400GLA:

Efektivita: 72%

ŠXVXH: 635x1055-1215x535 mm

Vstavaná krbová vložka na drevo s viacdielnymi dverkami a pridaným zásobníkom na popol.



2400BS:

Efektivita: 72%

ŠXVXH: 635x1055-1215x535 mm

Vstavaná krbová vložka na drevo s panoramatickým sklom.

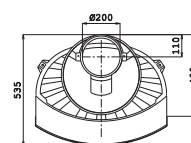
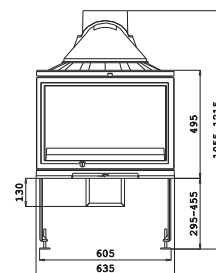


2400BSA:

Efektivita: 72%

ŠXVXH: 635x1055-1215x535 mm

Vstavaná krbová vložka na drevo s panoramatickým sklom a pridaným zásobníkom na popol.



TECHNICKÉ PARAMETRE

| Názov produktu | Rozmery ŠxVxH (mm) | Váha (kg) | Drevo | Brikety z hnedého uhlia | Uhlie | Plyn | Maximálna dĺžka polien (cm) | Priemer hrdla dymovodu (mm) | Výška hrdla dymovodu (mm) | Priemerná teplota spalín | Minimálny tlak (Pa) | Objem spalín (g/s) | Bočné (B), vrchné (V) alebo zadné (Z) vyústenie hrdla dymovodu | Zásobník na popol |
|----------------|--------------------|--------------|--------|-------------------------|-------|------|-----------------------------|-----------------------------|---------------------------|--------------------------|---------------------|--------------------|--|-------------------|
| | | | Palivo | | | | | Komin a dymovody | | | | | | |
| SENSE | SENSE100 | 470x900x360 | 105 | ● | - | - | 33 | 150 | 790 | 351 | 12 | 5,1 | B/V | ● |
| | SENSE103 | 470x900x360 | 105 | ● | - | - | 33 | 150 | 790 | 351 | 12 | 5,1 | B/V | ● |
| | SENSE200 | 470x980x360 | 125 | ● | - | - | 33 | 150 | 870 | 351 | 12 | 5,1 | B/V | ● |
| | SENSE203 | 470x980x360 | 125 | ● | - | - | 33 | 150 | 870 | 351 | 12 | 5,1 | B/V | ● |
| | SENSE300 | 555x1010x440 | 150 | ● | - | - | 40 | 150 | 880 | 352 | 12 | 7,3 | B/V | - |
| | SENSE303 | 555x1010x440 | 145 | ● | - | - | 40 | 150 | 880 | 352 | 12 | 7,3 | B/V | - |
| | SENSE400 | 555x1160x440 | 180 | ● | - | - | 40 | 150 | 1025 | 352 | 12 | 7,3 | B/V | - |
| | SENSE403 | 555x1160x440 | 175 | ● | - | - | 40 | 150 | 1025 | 352 | 12 | 7,3 | B/V | - |
| TAI | TAI45M | 615x800x465 | 155 | ● | - | ● | 45 | 150 | 665 | | 12 | | Z | ● |
| | TAI45C | 615x800x465 | 160 | - | - | ● | - | 150 | 665 | | 12 | | Z | ● |
| VINTAGE | VINTAGE50 | 690x690x445 | 155 | ● | - | - | 50 | 150 | 545 | 328 | 12 | 6,4 | B/V | ● |
| | VINTAGE35 | 505x685x445 | 125 | ● | - | - | 35 | 150 | 545 | 328 | 12 | 4,9 | B/V | ● |
| | VINTAGE30 | 370x680x445 | 95 | ● | - | - | 30 | 150 | 545 | 328 | 12 | 4,2 | B/V | ● |
| | VINTAGE50TB | 720x805x445 | 175 | ● | - | - | 50 | 150 | 660 | 328 | 12 | 6,4 | B/V | ● |
| | VINTAGE35TB | 535x800x445 | 140 | ● | - | - | 35 | 150 | 660 | 328 | 12 | 4,9 | B/V | ● |
| | VINTAGE30TB | 400x800x445 | 110 | ● | - | - | 30 | 150 | 660 | 328 | 12 | 4,2 | B/V | ● |
| | VINTAGE50WB | 690x880x445 | 185 | ● | - | - | 50 | 150 | 735 | 328 | 12 | 6,4 | B/V | ● |
| | VINTAGE35WB | 505x875x445 | 150 | ● | - | - | 35 | 150 | 735 | 328 | 12 | 4,9 | B/V | ● |
| | VINTAGE30WB | 370x870x445 | 115 | ● | - | - | 30 | 150 | 735 | 328 | 12 | 4,2 | B/V | ● |
| | VINTAGE35CR | 570x800x445 | 150 | ● | - | - | 35 | 150 | 660 | 328 | 12 | 4,9 | B/V | ● |
| | VINTAGE30CR | 435x800x445 | 115 | ● | - | - | 30 | 150 | 660 | 328 | 12 | 4,2 | B/V | ● |
| | VINT50GA | 690x690x445 | 85 | - | - | - | ● | 100/150 | 545 | | | | B/V | - |
| | VINT50GAP | 690x690x445 | 85 | - | - | - | ● | 100/150 | 545 | | | | B/V | - |
| | VINT35GA | 505x685x445 | 65 | - | - | - | ● | 100/150 | 545 | | | | B/V | - |
| | VINT35GAP | 505x685x445 | 65 | - | - | - | ● | 100/150 | 545 | | | | B/V | - |
| | VINT50GA/TB | 720x805x445 | 105 | - | - | - | ● | 100/150 | 660 | | | | B/V | - |
| | VINT50GAP/TB | 720x805x445 | 105 | - | - | - | ● | 100/150 | 660 | | | | B/V | - |
| | VINT35GA/TB | 535x800x445 | 80 | - | - | - | ● | 100/150 | 660 | | | | B/V | - |
| | VINT35GAP/TB | 535x800x445 | 80 | - | - | - | ● | 100/150 | 660 | | | | B/V | - |
| | VINT50GA/WB | 690x880x445 | 115 | - | - | - | ● | 100/150 | 735 | | | | B/V | - |
| VINT50GAP/WB | 690x880x445 | 115 | - | - | - | ● | 100/150 | 735 | | | | B/V | - | |
| VINT35GA/WB | 505x875x445 | 90 | - | - | - | ● | 100/150 | 735 | | | | B/V | - | |
| VINT35GAP/WB | 505x875x445 | 90 | - | - | - | ● | 100/150 | 735 | | | | B/V | - | |
| VINT35GA/CR | 575x800x445 | 90 | - | - | - | ● | 100/150 | 660 | | | | B/V | - | |
| VINT35GAP/CR | 575x800x445 | 90 | - | - | - | ● | 100/150 | 660 | | | | B/V | - | |

KRBOVÉ KACHLE

| Nominálny výkon (kW) | Minimálny výkon (kW) | Maximálny výkon (kW) | Kapacita (m ³) | Efektívnosť (%) | Emisie CO % (13% O ₂) | Prachové/pevné častice (mg/Nm ³) | Katégoria plynu | Typ plynu | Priemer plynovej prípojky (") (°) | Katégoria plynového zariadenia | Nominálny výkon (kW) | Spotreba plynu v m ³ /hr (G20 ou G31) | Od zadného panelu (mm) | Od bočného panelu (mm) | Od predných dvierok (mm) | Sekundárne spaľovanie | OUTSIDE AIR (kompatibilita) |
|--|----------------------|----------------------|----------------------------|-----------------|-----------------------------------|--|--|-----------|-----------------------------------|--------------------------------|----------------------|--|------------------------|------------------------|--------------------------|-----------------------|-----------------------------|
| Dáta platné pre využitie dreva (neplatí pre plynové zariadenia) | | | | | | | Podrobné informácie pre plynové zariadenia | | | | | Nevyhnutná vzdialenosť od horľavých materiálov | | | | | |
| 7,0 | 2,3 | 9,0 | 140 | 80 | 0,07 | 21 | - | - | - | - | 300 | 500 | 800 | ● | ● | | |
| 7,0 | 2,3 | 9,0 | 140 | 80 | 0,07 | 21 | - | - | - | - | 300 | 500 | 800 | ● | ● | | |
| 7,0 | 2,3 | 9,0 | 140 | 80 | 0,07 | 21 | - | - | - | - | 300 | 500 | 800 | ● | ● | | |
| 7,0 | 2,3 | 9,0 | 140 | 80 | 0,07 | 21 | - | - | - | - | 300 | 500 | 800 | ● | ● | | |
| 9,0 | 3,0 | 11,0 | 180 | 80 | 0,08 | < 40 | - | - | - | - | 400 | 500 | 800 | ● | ● | | |
| 9,0 | 3,0 | 11,0 | 180 | 80 | 0,08 | < 40 | - | - | - | - | 400 | 500 | 800 | ● | ● | | |
| 9,0 | 3,0 | 11,0 | 180 | 80 | 0,08 | < 40 | - | - | - | - | 400 | 500 | 800 | ● | ● | | |
| 9,0 | 3,0 | 11,0 | 180 | 80 | 0,08 | < 40 | - | - | - | - | 400 | 500 | 800 | ● | ● | | |
| 9,0 | 3,0 | 11,0 | 180 | >75 | <0,10 | <40 | - | - | - | - | 300 | 450 | 800 | ● | - | | |
| 9,0 | 3,0 | 11,0 | 180 | >75 | <0,10 | <40 | - | - | - | - | 400 | 450 | 800 | - | - | | |
| 9,0 | 3,0 | 11,0 | 180 | 84,2 | 0,1 | 27 | - | - | - | - | 150 | 500 | 800 | ● | ● | | |
| 7,0 | 2,3 | 9,0 | 140 | 83 | 0,05 | 16 | - | - | - | - | 100 | 500 | 800 | ● | ● | | |
| 5,0 | 1,7 | 7,0 | 100 | 80,4 | 0,05 | 6 | - | - | - | - | 100 | 500 | 800 | ● | ● | | |
| 9,0 | 3,0 | 11,0 | 180 | 84,2 | 0,1 | 27 | - | - | - | - | 150 | 500 | 800 | ● | ● | | |
| 7,0 | 2,3 | 9,0 | 140 | 83 | 0,05 | 16 | - | - | - | - | 100 | 500 | 800 | ● | ● | | |
| 5,0 | 1,7 | 7,0 | 100 | 80,4 | 0,05 | 6 | - | - | - | - | 100 | 500 | 800 | ● | ● | | |
| 9,0 | 3,0 | 11,0 | 180 | 84,2 | 0,1 | 27 | - | - | - | - | 150 | 500 | 800 | ● | ● | | |
| 7,0 | 2,3 | 9,0 | 140 | 83 | 0,05 | 16 | - | - | - | - | 100 | 500 | 800 | ● | ● | | |
| 5,0 | 1,7 | 7,0 | 100 | 80,4 | 0,05 | 6 | - | - | - | - | 100 | 500 | 800 | ● | ● | | |
| 7,5 | - | 140 | 88 | - | - | - | I2E+ | G20/G25 | 3/8 | C11/C31 | 8,7 | 0,9 | 200 | 500 | 800 | - | ● |
| 7,5 | - | 140 | 88 | - | - | - | I3+ | G30/G31 | 3/8 | C11/C31 | 6 | 0,18 | 200 | 500 | 800 | - | ● |
| 6,0 | - | 120 | 86 | - | - | - | I2E+ | G20/G25 | 3/8 | C11/C31 | 7 | 0,7 | 150 | 500 | 800 | - | ● |
| 6,0 | - | 120 | 86 | - | - | - | I3+ | G30/G31 | 3/8 | C11/C31 | 4,4 | 0,13 | 150 | 500 | 800 | - | ● |
| 7,5 | - | 140 | 88 | - | - | - | I2E+ | G20/G25 | 3/8 | C11/C31 | 8,7 | 0,9 | 200 | 500 | 800 | - | ● |
| 7,5 | - | 140 | 88 | - | - | - | I3+ | G30/G31 | 3/8 | C11/C31 | 6 | 0,18 | 200 | 500 | 800 | - | ● |
| 6,0 | - | 120 | 86 | - | - | - | I2E+ | G20/G25 | 3/8 | C11/C31 | 7 | 0,7 | 150 | 500 | 800 | - | ● |
| 6,0 | - | 120 | 86 | - | - | - | I3+ | G30/G31 | 3/8 | C11/C31 | 4,4 | 0,13 | 150 | 500 | 800 | - | ● |
| 7,5 | - | 140 | 88 | - | - | - | I2E+ | G20/G25 | 3/8 | C11/C31 | 8,7 | 0,9 | 200 | 500 | 800 | - | ● |
| 7,5 | - | 140 | 88 | - | - | - | I3+ | G30/G31 | 3/8 | C11/C31 | 6 | 0,18 | 200 | 500 | 800 | - | ● |
| 6,0 | - | 120 | 86 | - | - | - | I2E+ | G20/G25 | 3/8 | C11/C31 | 7 | 0,7 | 150 | 500 | 800 | - | ● |
| 6,0 | - | 120 | 86 | - | - | - | I3+ | G30/G31 | 3/8 | C11/C31 | 4,4 | 0,13 | 150 | 500 | 800 | - | ● |
| 6,0 | - | 120 | 86 | - | - | - | I2E+ | G20/G25 | 3/8 | C11/C31 | 7 | 0,7 | 150 | 500 | 800 | - | ● |
| 6,0 | - | 120 | 86 | - | - | - | I3+ | G30/G31 | 3/8 | C11/C31 | 4,4 | 0,13 | 150 | 500 | 800 | - | ● |

KRBOVÉ KACHLE

| Názov produktu | Rozmery ŠxVxH (mm) | Váha (kg) | Drevo | Palivo | | | Maximálna dĺžka polien (cm) | Komín a dymovody | | | | | | Bočné (B), vrchné (V) alebo zadné (Z) vyústenie hrdla dymovodu | Zásobník na popol |
|----------------|--------------------|-------------------|-------|-------------------------|-------|------|-----------------------------|-----------------------------|---------------------------|--------------------------|---------------------|--------------------|-------|--|-------------------|
| | | | | Brikety z hnedého uhlia | Uhlie | Plyn | | Priemer hrdla dymovodu (mm) | Výška hrdla dymovodu (mm) | Priemerná teplota spalín | Minimálny tlak (Pa) | Objem spalín (g/s) | | | |
| ASTRO4 | ASTRO4CB/WB | 475x1140x420 | 170 | ● | - | - | 25 | 150 | 985 | 367 | 12 | 7,5 | B/V | ● | |
| | ASTRO4MF/WB | 475x1140x420 | 170 | ● | ● | ● | 25 | 150 | 985 | 367 | 11 | 7,4 | B/V | ● | |
| | ASTRO4CBWBSC | 480x1180x465 | 249 | ● | - | - | 25 | 150 | 985 | 367 | 12 | 7,5 | B/V | ● | |
| | ASTRO4MFWBSC | 480x1180x465 | 259 | ● | ● | ● | 25 | 150 | 985 | 367 | 11 | 7,4 | B/V | ● | |
| | ASTRO4CB/P | 475x1140x430 | 155 | ● | - | - | 25 | 150 | 985 | 367 | 12 | 7,5 | B/V | ● | |
| | ASTRO4MF/P | 475x1140x430 | 155 | ● | ● | ● | 25 | 150 | 985 | 367 | 11 | 7,4 | B/V | ● | |
| | ASTRO4GA/P | 475x1140x430 | 120 | - | - | - | ● | 100/150 | 485 | | | | B/V | - | |
| | ASTRO4GAP/P | 475x1140x430 | 120 | - | - | - | ● | 100/150 | 485 | | | | B/V | - | |
| | ASTRO4GAO/P | 475x1140x430 | 120 | - | - | - | ● | 125-130 | 485 | | | | B/V | - | |
| | ASTRO4GA/WB | 465x1140x420 | 115 | - | - | - | ● | 100/150 | 485 | | | | B/V | - | |
| ASTRO3 | ASTRO3CB/WB | 515x1140x420 | 160 | ● | - | - | 25 | 150 | 985 | 367 | 12 | 7,5 | B/V | ● | |
| | ASTRO3MF/WB | 515x1140x420 | 160 | ● | ● | ● | 25 | 150 | 985 | 367 | 11 | 7,4 | B/V | ● | |
| | ASTRO3CB/P | 515x1140x420 | 145 | ● | - | - | 25 | 150 | 985 | 367 | 12 | 7,5 | B/V | ● | |
| | ASTRO3MF/P | 515x1140x420 | 145 | ● | ● | ● | 25 | 150 | 985 | 367 | 11 | 7,4 | B/V | ● | |
| ASTRO2 | ASTRO2/L | 520x890x450 | 139 | ● | - | - | 30 | 150 | 730 | 280 | 12 | 7,1 | B/V | ● | |
| | ASTRO2/L-BL | 520x890x450 | 142 | ● | - | - | 30 | 150 | 730 | 280 | 12 | 7,1 | B/V | ● | |
| | Astro2/L-GLB | 530x890x450 | 150 | ● | - | - | 30 | 150 | 730 | 280 | 12 | 7,1 | Z | ● | |
| | Astro2/L-GLT | 530x890x450 | 149 | ● | - | - | 30 | 150 | 730 | 280 | 12 | 7,1 | V | ● | |
| | ASTRO2/WB | 545x1050x450 | 158 | ● | - | - | 30 | 150 | 890 | 280 | 12 | 7,1 | B/V | ● | |
| | Astro2/WB-GLB | 545x1050x450 | 173 | ● | - | - | 30 | 150 | 890 | 280 | 12 | 7,1 | Z | ● | |
| | Astro2/WB-GLT | 545x1050x450 | 172 | ● | - | - | 30 | 150 | 890 | 280 | 12 | 7,1 | V | ● | |
| | ASTRO2/P | 520x1120x450 | 157 | ● | - | - | 30 | 150 | 960 | 280 | 12 | 7,1 | B/V | ● | |
| | Astro2/P-GLB | 530x1120x450 | 151 | ● | - | - | 30 | 150 | 960 | 280 | 12 | 7,1 | Z | ● | |
| 350CB | 350CB3 | 430x768x475 | 110 | ● | - | - | 30 | 125 | 658 | 442 | 12 | 6,6 | B/V/Z | ● | |
| | 350CB | 430x715-775x475 | 95 | ● | - | - | 30 | 125 | 600-660 | 442 | 12 | 6,64 | B/V/Z | ● | |
| 360CB | 360CB3 | 540x768x475 | 128 | ● | - | - | 40 | 125 | 658 | 438 | 10 | 8,2 | B/V/Z | ● | |
| | 360CB | 540x715-775x475 | 130 | ● | - | - | 40 | 125 | 600-660 | 438 | 10 | 8,2 | B/V/Z | ● | |
| 2175 | 2175CB3/SCB | 770x1280x525 | 344 | ● | - | - | 50 | 150 | 1120 | 345 | 12 | 10,1 | Z | - | |
| | 2175CB3/SCT | 770x1280x525 | 344 | ● | - | - | 50 | 150 | 1120 | 345 | 12 | 10,1 | V | - | |
| 2575 | 2575/3SEC | 700x2400-2700x490 | 234 | ● | - | - | 50 | 150 | 1120 | 345 | 12 | 10,1 | V | - | |

TECHNICKÉ PARAMETRE

| Nominálny výkon (kW) | Minimálny výkon (kW) | Maximálny výkon (kW) | Kapacita (m ³) | Efektivita (%) | Emisie CO % (13% O ₂) | Prachové/pevné častice (mg/Nm ³) | Katégoria plynu | Typ plynu | Priemer plynovej prípojky (") (°) | Katégoria plynového zariadenia | Nominálny výkon (kW) | Spotreba plynu v m ³ /hr (G20 ou G31) | Od zadného panelu (mm) | Od bočného panelu (mm) | Od predných dvierok (mm) | Sekundárne spaľovanie | OUTSIDE AIR (kompatibilita) |
|--|----------------------|----------------------|----------------------------|----------------|-----------------------------------|--|--|-----------|-----------------------------------|--------------------------------|----------------------|--|------------------------|------------------------|--------------------------|-----------------------|-----------------------------|
| Dáta platné pre využitie dreva (neplatí pre plynové zariadenia) | | | | | | | Podrobné informácie pre plynové zariadenia | | | | | Nevyhnutná vzdialenosť od horľavých materiálov | | | | | |
| 8,0 | 2,5 | 10,0 | 160 | 76,4 | 0,09 | 24 | - | - | - | - | - | - | 100 | 500 | 800 | ● | ● |
| 8,0 | 2,5 | 10,0 | 160 | 76,7 | 0,09 | 18 | - | - | - | - | - | - | 100 | 500 | 800 | ● | ● |
| 8,0 | 2,5 | 10,0 | 160 | 76,4 | 0,09 | 24 | - | - | - | - | - | - | 100 | 500 | 800 | ● | ● |
| 8,0 | 2,5 | 10,0 | 160 | 76,7 | 0,09 | 18 | - | - | - | - | - | - | 100 | 500 | 800 | ● | ● |
| 8,0 | 2,5 | 10,0 | 160 | 76,4 | 0,09 | 24 | - | - | - | - | - | - | 100 | 500 | 800 | ● | ● |
| 8,0 | 2,5 | 10,0 | 160 | 76,7 | 0,09 | 18 | - | - | - | - | - | - | 100 | 500 | 800 | ● | ● |
| 7,0 | - | - | 140 | 87 | - | - | I2E+ | G20/G25 | 3/8 | C11/C31 | 8 | 0,9 | 200 | 400 | 800 | - | ● |
| 4,0 | - | - | 80 | 74,3 | - | - | I3+ | G30/G31 | 3/8 | C11/C31 | 5,3 kW | 0,16 | 200 | 400 | 800 | - | ● |
| 6,0 | - | - | 120 | 85,1 | - | - | I2E+ | G20/G25 | 3/8 | B11BS | 7 | 0,75 | 200 | 400 | 800 | - | - |
| 7,0 | - | - | 140 | 87 | - | - | I2E+ | G20/G25 | 3/8 | C11/C31 | 9 | 0,9 | 200 | 400 | 800 | - | ● |
| 4,0 | - | - | 80 | 74,3 | - | - | I3+ | G30/G31 | 3/8 | C11/C31 | 5,3 | 0,16 | 200 | 400 | 800 | - | ● |
| 6,0 | - | - | 120 | 85,1 | - | - | I2E+ | G20/G25 | 3/8 | B11BS | 7 | 0,75 | 200 | 400 | 800 | - | - |
| 8,0 | 2,5 | 10,0 | 160 | 76,4 | 0,09 | 24 | - | - | - | - | - | - | 100 | 500 | 800 | ● | ● |
| 8,0 | 2,5 | 10,0 | 160 | 76,7 | 0,09 | 18 | - | - | - | - | - | - | 100 | 500 | 800 | ● | ● |
| 8,0 | 2,5 | 10,0 | 160 | 76,4 | 0,09 | 24 | - | - | - | - | - | - | 100 | 500 | 800 | ● | ● |
| 8,0 | 2,5 | 10,0 | 160 | 76,7 | 0,09 | 18 | - | - | - | - | - | - | 100 | 500 | 800 | ● | ● |
| 7,0 | 2,3 | 9,0 | 140 | 79,4 | 0,07 | 31 | - | - | - | - | - | - | 200 | 200 | 800 | ● | ● |
| 7,0 | 2,3 | 9,0 | 140 | 79,4 | 0,07 | 31 | - | - | - | - | - | - | 200 | 200 | 800 | ● | ● |
| 7,0 | 2,3 | 9,0 | 140 | 79,4 | 0,07 | 31 | - | - | - | - | - | - | 200 | 150 | 800 | ● | ● |
| 7,0 | 2,3 | 9,0 | 140 | 79,4 | 0,07 | 31 | - | - | - | - | - | - | 200 | 150 | 800 | ● | ● |
| 7,0 | 2,3 | 9,0 | 140 | 79,4 | 0,07 | 31 | - | - | - | - | - | - | 200 | 200 | 800 | ● | ● |
| 7,0 | 2,3 | 9,0 | 140 | 79,4 | 0,07 | 31 | - | - | - | - | - | - | 200 | 150 | 800 | ● | ● |
| 7,0 | 2,3 | 9,0 | 140 | 79,4 | 0,07 | 31 | - | - | - | - | - | - | 200 | 200 | 800 | ● | ● |
| 7,0 | 2,3 | 9,0 | 140 | 79,4 | 0,07 | 31 | - | - | - | - | - | - | 200 | 150 | 800 | ● | ● |
| 7,0 | 2,3 | 9,0 | 140 | 79,4 | 0,07 | 31 | - | - | - | - | - | - | 200 | 150 | 800 | ● | ● |
| 6,0 | 2,0 | 8,0 | 120 | 77 | 0,1 | 10 | - | - | - | - | - | - | 200 | 800 | 800 | ● | - |
| 6,0 | 2,0 | 8,0 | 120 | 77 | 0,1 | 10 | - | - | - | - | - | - | 200 | 400 | 800 | ● | - |
| 7,0 | 2,3 | 9,0 | 140 | 75 | 0,09 | 39 | - | - | - | - | - | - | 200 | 800 | 800 | ● | - |
| 7,0 | 2,3 | 9,0 | 140 | 75 | 0,09 | 39 | - | - | - | - | - | - | 200 | 400 | 800 | ● | - |
| 10,0 | 3,3 | 12,0 | 200 | 75,9 | 0,06 | 19 | - | - | - | - | - | - | 50 | 500 | 800 | ● | ● |
| 10,0 | 3,3 | 12,0 | 200 | 75,9 | 0,06 | 19 | - | - | - | - | - | - | 50 | 500 | 800 | ● | ● |
| 10,0 | 3,3 | 12,0 | 200 | 75,9 | 0,06 | 19 | - | - | - | - | - | - | 10 | 500 | 800 | ● | ● |

KRBOVÉ KACHLE

| Názov produktu | Rozmery ŠxVxH (mm) | Váha (kg) | Drevo | Palivo | | | Maximálna dĺžka polien (cm) | Komin a dymovody | | | | | Bočné (B), vrchné (V) alebo zadné (Z) vyústenie hrdla dymovodu | Zásobník na popol | |
|----------------|--------------------|-----------------|-------|-------------------------|-------|------|-----------------------------|-----------------------------|---------------------------|--------------------------|---------------------|--------------------|--|-------------------|---|
| | | | | Brikety z hnedého uhlia | Uhlie | Plyn | | Priemer hrdla dymovodu (mm) | Výška hrdla dymovodu (mm) | Priemerná teplota spalín | Minimálny tlak (Pa) | Objem spalín (g/s) | | | |
| 760 | 760CB | 780x800x580 | 210 | ● | - | - | 60 | 150 | 645 | 343 | 11 | 10,4 | B/V | ● | |
| | 760GM | 780x800x580 | 225 | ● | ● | ● | 40 | 150 | 645 | 342 | 10 | 8,1 | B/V | ● | |
| | 760GK | 780x800x580 | 239 | - | - | ● | | 150 | 645 | 332 | 12 | 8,6 | B/V | ● | |
| 640 | 640CB | 650x760x550 | 190 | ● | - | - | 50 | 150 | 605 | 322 | 12 | 8,7 | B/V | ● | |
| | 640GM | 650x760x550 | 190 | ● | ● | ● | 40 | 150 | 605 | 345 | 12 | 7,2 | B/V | ● | |
| | 640GK | 650x760x550 | 195 | - | - | ● | | 150 | 605 | 302 | 12 | 8,1 | B/V | ● | |
| 750 | 750GH | 700x705x490 | 175 | ● | - | - | 50 | 150 | 595 | 343 | 12 | 7,5 | B/V | ● | |
| | 750GM | 700x705x490 | 175 | ● | ● | ● | 50 | 150 | 595 | 340 | 12 | 7,5 | B/V | ● | |
| | 750GA | 700x705x545 | 115 | - | - | - | ● | 100 | 545 | | | | Z | - | |
| | 750GAP | 700x705x545 | 115 | - | - | - | ● | 100 | 545 | | | | Z | - | |
| 725 | 725GA | 710x775x495 | 85 | - | - | - | ● | 100 | 570 | | | | Z | - | |
| | 725GAP | 710x775x495 | 85 | - | - | - | ● | 100 | 570 | | | | Z | - | |
| 250 | 250CB | 455x645x405 | 80 | ● | ● | - | - | 30 | 125 | 495 | 295 | 12 | 6,4 | B/V | ● |
| | 250CBN | 455x645x405 | 80 | ● | ● | - | - | 30 | 125 | 495 | 295 | 12 | 6,4 | B/V | ● |
| | 250CBS | 455x645x405 | 80 | ● | ● | - | - | 30 | 125 | 495 | 295 | 12 | 6,4 | B/V | - |
| | 250 | 455x645x405 | 80 | ● | ● | ● | - | 30 | 125 | 495 | 316 | 10 | 6,2 | B/V | ● |
| 425 | 425CB | 550x765/845x445 | 115 | ● | ● | - | - | 40 | 150 | 640-720 | 415 | 13 | 5,6 | B/V | ● |
| | 425GM | 550x765/845x445 | 110 | ● | ● | ● | - | 40 | 150 | 640-720 | 341 | 12 | 9,2 | B/V | ● |
| | 425GA | 560x725x450 | 75 | - | - | - | ● | 100 | 570 | | | | Z | - | |
| | 425GAP | 560x725x450 | 75 | - | - | - | ● | 100 | 570 | | | | Z | - | |
| 550 | 550CB | 550x765/845x445 | 115 | ● | ● | - | - | 40 | 150 | 640-720 | 415 | 13 | 5,6 | B/V | ● |
| 555 | 555GM | 550x765/845x445 | 120 | ● | ● | ● | - | 40 | 150 | 640-720 | 341 | 12 | 9,2 | B/V | ● |
| 310 | 310GX | 805x710x435 | 130 | ● | ● | ● | - | 60 | 150 | 610 | 330 | 12 | 7,3 | Z | ● |
| 40 | 40CBS | 600x715/775x350 | 85 | ● | - | - | - | 40 | 125 | 610 | 384 | 11 | 6,4 | B/V/Z | - |
| 100 | 100CBS | 515x620x340 | 60 | ● | - | - | - | 35 | 125 | 520 | 319 | 12 | 6 | B/V/Z | - |
| 300 | 300CB | 810x730x365 | 115 | ● | - | - | - | 60 | 125 | 630 | 384 | 12 | 5,8 | B/V/Z | - |
| 600 | 600 | 595x680x340 | 80 | ● | - | - | - | 40 | 125 | 590 | 320 | 12 | 8,2 | B/V/Z | - |

TECHNICKÉ PARAMETRE

| Nominálny výkon (kW) | Minimálny výkon (kW) | Maximálny výkon (kW) | Kapacita (m ³) | Efektivita (%) | Emisie CO % (13% O ₂) | Prachové/pevné častice (mg/Nm ³) | Katégoria plynu | Typ plynu | Priemer plynovej prípojky (") (°) | Katégoria plynového zariadenia | Nominálny výkon (kW) | Spotreba plynu v m ³ /hr (G20 ou G31) | Od zadného panelu (mm) | Od bočného panelu (mm) | Od predných dvierok (mm) | Sekundárne spaľovanie | OUTSIDE AIR (kompatibilita) |
|--|----------------------|----------------------|----------------------------|----------------|-----------------------------------|--|--|-----------|-----------------------------------|--------------------------------|----------------------|--|------------------------|------------------------|--------------------------|-----------------------|-----------------------------|
| Dáta platné pre využitie dreva (neplatí pre plynové zariadenia) | | | | | | | Podrobné informácie pre plynové zariadenia | | | | | Nevyhnutná vzdialenosť od horľavých materiálov | | | | | |
| 11,0 | 3,7 | 13,0 | 220 | 78 | 0,09 | 15 | - | - | - | - | - | - | 200 | 500 | 800 | ● | ○ |
| 11,0 | 3,7 | 13,0 | 220 | 82,8 | 0,06 | 25 | - | - | - | - | - | - | 200 | 500 | 800 | ● | ○ |
| 11,0 | 3,7 | 13,0 | 220 | 83 | 0,06 | 25 | - | - | - | - | - | - | 200 | 500 | 800 | ● | ○ |
| 9,0 | 3,0 | 11,0 | 180 | 75,2 | 0,1 | 19 | - | - | - | - | - | - | 200 | 500 | 800 | ● | ○ |
| 9,0 | 3,0 | 11,0 | 180 | 77,5 | 0,08 | 10 | - | - | - | - | - | - | 200 | 500 | 800 | ● | ○ |
| 9,0 | 3,0 | 11,0 | 180 | 78,3 | 0,08 | 25 | - | - | - | - | - | - | 200 | 500 | 800 | ● | ○ |
| 9,0 | 3,0 | 11,0 | 180 | 75 | 0,1 | - | - | - | - | - | - | - | 200 | 400 | 800 | ● | - |
| 9,0 | 3,0 | 11,0 | 180 | 78,2 | 0,13 | - | - | - | - | - | - | - | 200 | 400 | 800 | - | - |
| 9,0 | 3,0 | - | 180 | 85,4 | - | - | I2E+ | G20/G25 | 3/8 | B11BS | 10,5 | 1,1 | 200 | 400 | 800 | - | - |
| 9,0 | 3,0 | - | 180 | - | - | - | I3+ | G30/G31 | 3/8 | B11BS | 10,5 | 0,3 | 200 | 400 | 800 | - | - |
| 9,0 | 3,0 | - | 180 | 86,1 | - | - | I2E+ | G20/G25 | 3/8 | B11BS | 10 | 1,1 | 200 | 400 | 800 | - | - |
| 9,0 | 3,0 | - | 180 | - | - | - | I3+ | G30/G31 | 3/8 | B11BS | 10 | 0,3 | 200 | 400 | 800 | - | - |
| 6,0 | 2,0 | 8,0 | 120 | 83 | 0,1 | 36 | - | - | - | - | - | - | 200 | 200 | 800 | ● | - |
| 6,0 | 2,0 | 8,0 | 120 | 83 | 0,1 | 36 | - | - | - | - | - | - | 400 | 400 | 800 | ● | - |
| 6,0 | 2,0 | 8,0 | 120 | 83 | 0,1 | 36 | - | - | - | - | - | - | 200 | 200 | 800 | ● | - |
| 6,0 | 2,0 | 8,0 | 120 | 81,7 | 0,1 | 18 | - | - | - | - | - | - | 200 | 200 | 800 | ● | - |
| 8,0 | 2,7 | 10,0 | 160 | 78,8 | 0,09 | 36 | - | - | - | - | - | - | 200 | 400 | 800 | ● | - |
| 8,0 | 2,7 | 10,0 | 160 | 80,1 | 0,09 | 28 | - | - | - | - | - | - | 200 | 400 | 800 | - | - |
| 6,0 | 2,0 | - | 120 | 87,4 | - | - | I2E+ | G20/G25 | 3/8 | B11BS | 7 | 0,75 | 200 | 400 | 800 | - | - |
| 6,0 | 2,0 | - | 120 | - | - | - | I3+ | G30/G31 | 3/8 | B11BS | 8 | 0,25 | 200 | 400 | 800 | - | - |
| 8,0 | 2,7 | 10,0 | 160 | 78,8 | 0,09 | 36 | - | - | - | - | - | - | 200 | 400 | 800 | ● | - |
| 8,0 | 2,7 | 10,0 | 160 | 80,1 | 0,09 | 28 | - | - | - | - | - | - | 200 | 400 | 800 | - | - |
| 8,0 | 2,7 | 10,0 | 160 | 78,5 | 0,08 | 32 | - | - | - | - | - | - | 400 | 400 | 800 | - | - |
| 6,0 | 2,0 | 8,0 | 120 | 82,4 | 0,12 | 16 | - | - | - | - | - | - | 400 | 400 | 800 | ● | - |
| 5,0 | 1,5 | 7,0 | 100 | 76 | 0,09 | 37 | - | - | - | - | - | - | 400 | 500 | 800 | ● | - |
| 6,0 | 2,0 | 8,0 | 120 | 80 | 0,09 | 33 | - | - | - | - | - | - | 400 | 400 | 800 | ● | - |
| 6,0 | 2,0 | 8,0 | 120 | 80 | 0,09 | 33 | - | - | - | - | - | - | 400 | 400 | 800 | - | - |

KRBOVÉ VLOŽKY

| Názov produktu | Rozmery ŠxVxH (mm) | Váha (kg) | Drevo | Palivo | | | Maximálna dĺžka polien (cm) | Priemer hrdla dymovodu (mm) | Komín a dymovody | | | Bočné (B), vrchné (V) alebo zadné (Z) vyústenie hrdla dymovodu + angle | Zásobník na popol | |
|----------------|--------------------|-------------------|-------|-------------------------|-------|------|-----------------------------|-----------------------------|--------------------------|-----------------------|--------------------|--|-------------------|---|
| | | | | Brikety z hnedého uhlia | Uhlie | Plyn | | | Priemerná teplota spalín | Pression minimum (Pa) | Objem spalín (g/s) | | | |
| ZEN | ZEN100 | 580x765x340 | 115 | ● | - | - | 30 | 150 | 247 | 12 | 5,1 | V | - | |
| | ZEN102 | 580x765x340 | 100 | ● | - | - | 30 | 150 | 247 | 12 | 5,1 | V | - | |
| 2180CB | 2180CBSCP/B | 800x1055-1155x525 | 215 | ● | - | - | 60 | 200 | 326 | 12 | 13,6 | V | ● | |
| | 2180CBCCP/B | 800x1055-1155x600 | 210 | ● | - | - | 60 | 200 | 326 | 12 | 13,6 | V | ● | |
| | 2180CBBSCP/B | 800x1055-1155x600 | 220 | ● | - | - | 60 | 200 | 326 | 12 | 13,6 | V | ● | |
| | 2180CBGDCP/B | 900x1517-1577x550 | 260 | ● | - | - | 60 | 200 | 326 | 12 | 13,6 | V | ● | |
| 2175CB | 2175CBS3CP/B | 670x1055-1115x500 | 180 | ● | - | - | 50 | 150 | 345 | 12 | 10,1 | V | - | |
| | 2175CBSCP/B | 670x1055-1115x500 | 175 | ● | - | - | 50 | 150 | 345 | 12 | 10,1 | V | - | |
| 2176CB | 2176CBSCP/B | 670x1055-1155x500 | 180 | ● | - | - | 50 | 150 | 345 | 12 | 10,1 | V | ● | |
| 2576CB | 2576CBSC/B | 670x600x500 | 160 | ● | - | - | 50 | 150 | 345 | 12 | 10,1 | V | ● | |
| 20 serie | 2620SC/B | 690x600x430 | 160 | ● | ● | ● | - | 50 | 150 | 320 | 14 | 9,2 | V | ● |
| 20 serie | 2520S | 690x600x430 | 160 | ● | ● | ● | - | 50 | 150 | 320 | 14 | 9,2 | V | ● |
| | 2520S2L | 690x600x430 | 155 | ● | ● | - | - | 50 | 150 | 360 | 14 | 9 | V | ● |
| | 2520S2R | 690x600x430 | 155 | ● | ● | - | - | 50 | 150 | 360 | 14 | 9 | V | ● |
| | 2520S3 | 690x600x430 | 155 | ● | ● | - | - | 50 | 150 | 360 | 14 | 9 | V | ● |
| | 2520BS | 690x600x490 | 170 | ● | ● | ● | - | 50 | 150 | 320 | 14 | 9,2 | V | ● |
| | 2220S | 690x540x430 | 150 | ● | ● | ● | - | 50 | 150 | 340 | 14 | 7,7 | V | ● |
| | 2020S | 590x495x430 | 130 | ● | ● | ● | - | 40 | 150 | 340 | 14 | 7,7 | V | ● |
| 10 serie | 2510S | 730x610x430 | 180 | ● | ● | ● | - | 50 | 150 | 320 | 14 | 9,2 | V | ● |
| | 2510SD | 730x610x410 | 150 | ● | ● | - | - | 50 | 150 | 360 | 14 | 9 | V | ● |
| | 2210S | 730x550x430 | 175 | ● | ● | ● | - | 50 | 150 | 340 | 14 | 7,7 | V | ● |
| 2100 | 2100S | 670x690x410 | 130 | ● | ● | ● | - | 50 | 200 | 335 | 12 | 8,1 | V | ● |
| | 2100S2L | 670x690x410 | 135 | ● | ● | ● | - | 50 | 200 | 335 | 12 | 8,1 | V | ● |
| | 2100S2R | 670x690x410 | 135 | ● | ● | ● | - | 50 | 200 | 335 | 12 | 8,1 | V | ● |
| | 2100S3 | 670x690x410 | 135 | ● | ● | ● | - | 50 | 200 | 335 | 12 | 8,1 | V | ● |
| | 2100SD | 670x690x410 | 120 | ● | ● | ● | - | 50 | 200 | 335 | 12 | 8,1 | V | ● |
| 2400 | 2400GL | 635x1055-1215x535 | 150 | ● | - | - | - | 40 | 200 | 423 | 12 | 8,8 | B/V/ 10° | O |
| | 2400GLA | 635x1055-1215x535 | 155 | ● | - | - | - | 40 | 200 | 423 | 12 | 8,8 | B/V/ 10° | ● |
| | 2400BS | 635x1055-1215x535 | 155 | ● | - | - | - | 40 | 200 | 423 | 12 | 8,8 | B/V/ 10° | O |
| | 2400BSA | 635x1055-1215x535 | 160 | ● | - | - | - | 40 | 200 | 423 | 12 | 8,8 | B/V/ 10° | ● |

TECHNICKÉ PARAMETRE

| | Nominálny výkon (kW) | Minimálny výkon (kW) | Maximálny výkon (kW) | Capacité (m ³) | Efektivita (%) | Emisie CO % (13% O ₂) | Prachové/pevné častice (mg/Nm ³) | Max. počet pripojení | Priemer hrdla pripojenia (mm) | Ventilátor | Výkon ventilátora (m ³ /h) | Napätie rozvodnej siete (V) | Nastaviteľný výkon ventilátora | Nevyhnutná vzdialenosť od horľavých materiálov: Od predných dverok (mm) | Sekundárne spaľovanie | OUTSIDE AIR (kompatibilita) |
|--|---|----------------------|----------------------|----------------------------|----------------|-----------------------------------|--|----------------------|-------------------------------|------------|---------------------------------------|-----------------------------|--------------------------------|---|-----------------------|-----------------------------|
| | Dáta platné pre využitie dreva <small>(Neplatí pre plynové spotrebiče)</small> | | | | | | | Konvektívny vzduch | Ventilátor | | | | | | | |
| | 4,8 | 1,9 | 5,9 | 95 | 80,1 | 0,09 | 29,3 | - | - | - | - | - | - | - | ● | ● |
| | 4,8 | 1,9 | 5,9 | 95 | 80,1 | 0,09 | 29,3 | - | - | - | - | - | - | - | ● | ● |
| | 15,0 | 5,0 | 17,0 | 300 | 76 | 0,1 | 20 | 10 | 125 | O | 400 | 230 | ● | 800 | ● | ● |
| | 15,0 | 5,0 | 17,0 | 300 | 76 | 0,1 | 20 | 10 | 125 | O | 400 | 230 | ● | 800 | ● | ● |
| | 15,0 | 5,0 | 17,0 | 300 | 76 | 0,1 | 20 | 10 | 125 | O | 400 | 230 | ● | 800 | ● | ● |
| | 15,0 | 5,0 | 17,0 | 300 | 76 | 0,1 | 20 | 10 | 125 | O | 400 | 230 | ● | 800 | ● | ● |
| | 10,0 | 3,3 | 12,0 | 200 | 75,9 | 0,06 | 19 | 4 | 125 | O | 400 | 230 | ● | 800 | ● | ● |
| | 10,0 | 3,3 | 12,0 | 200 | 75,9 | 0,06 | 19 | 4 | 125 | O | 400 | 230 | ● | 800 | ● | ● |
| | 10,0 | 3,3 | 12,0 | 200 | 75,9 | 0,06 | 19 | 4 | 125 | O | 400 | 230 | ● | 800 | ● | ● |
| | 10,0 | 3,3 | 12,0 | 200 | 75,9 | 0,06 | 19 | 2 | 125 | ● | 250 | 230 | ● | 800 | ● | ● |
| | 10,0 | 3,3 | 12,0 | 200 | 80 | 0,1 | 21 | 2 | 125 | ● | 180 | 230 | ● | 800 | - | - |
| | 10,0 | 3,3 | 12,0 | 200 | 80 | 0,1 | 21 | 2 | 125 | ● | 180 | 230 | ● | 800 | - | - |
| | 10,0 | 3,3 | 12,0 | 200 | 80 | 0,1 | 29 | 2 | 125 | ● | 140 | 230 | ● | 800 | - | - |
| | 10,0 | 3,3 | 12,0 | 200 | 80 | 0,1 | 29 | 2 | 125 | ● | 180 | 230 | ● | 800 | - | - |
| | 10,0 | 3,3 | 12,0 | 200 | 80 | 0,1 | 29 | 2 | 125 | ● | 140 | 230 | ● | 800 | - | - |
| | 10,0 | 3,3 | 12,0 | 200 | 80 | 0,1 | 21 | 2 | 125 | ● | 180 | 230 | ● | 800 | - | - |
| | 8,0 | 2,7 | 10,0 | 160 | 78,3 | 0,1 | 31 | 2 | 125 | ● | 180 | 230 | ● | 800 | - | - |
| | 7,0 | 2,3 | 9,0 | 140 | 78,3 | 0,1 | 31 | 2 | 125 | ● | 140 | 230 | ● | 800 | - | - |
| | 10,0 | 3,3 | 12,0 | 200 | 80 | 0,1 | 21 | 2 | 125 | ● | 180 | 230 | ● | 800 | - | - |
| | 10,0 | 3,3 | 12,0 | 200 | 78,1 | 0,1 | 29 | 2 | 125 | ● | 140 | 230 | ● | 800 | - | - |
| | 8,0 | 2,7 | 10,0 | 160 | 78,3 | 0,1 | 31 | 2 | 125 | ● | 180 | 230 | ● | 800 | - | - |
| | 10,0 | 3,3 | 12,0 | 200 | 78 | 0,1 | 31 | - | - | - | - | - | - | 800 | - | - |
| | 10,0 | 3,3 | 12,0 | 200 | 78 | 0,1 | 31 | - | - | - | - | - | - | 800 | - | - |
| | 10,0 | 3,3 | 12,0 | 200 | 78 | 0,1 | 31 | - | - | - | - | - | - | 800 | - | - |
| | 10,0 | 3,3 | 12,0 | 200 | 78 | 0,1 | 31 | - | - | - | - | - | - | 800 | - | - |
| | 10,0 | 3,3 | 12,0 | 200 | 78 | 0,1 | 31 | - | - | - | - | - | - | 800 | - | - |
| | 9,0 | 3,0 | 11,0 | 180 | 72 | 0,1 | 32 | - | - | - | - | - | - | 800 | ● | - |
| | 9,0 | 3,0 | 11,0 | 180 | 72 | 0,1 | 32 | - | - | - | - | - | - | 800 | ● | - |
| | 9,0 | 3,0 | 11,0 | 180 | 72 | 0,1 | 32 | - | - | - | - | - | - | 800 | ● | - |
| | 9,0 | 3,0 | 11,0 | 180 | 72 | 0,1 | 32 | - | - | - | - | - | - | 800 | ● | - |

Blank page with horizontal dotted lines for writing.

Blank page with horizontal dotted lines for writing.

Oheň, ktorý má charakter



DOVRE

BÁNIK S.R.O.

Nijverheidsstraat 18
2381 Weelde
Belgicko
+32 (0)14 65 91 91
info@dovrefire.com
www.dovrefire.com

Šupkova 3
976 81 Podbrezová
Slovenská republika
+421 949 476 255
dovre@dovre.sk
www.dovre.sk



Kedže sa neustále snažíme zlepšovať naše produkty, ceny a niektoré parametre sa môžu odlišovať od tých, ktoré sú uvádzané v tomto katalógu. V takom prípade sú prioritné cena a parametre uvedené v aktuálnom cenníku.
Reference 2014/12